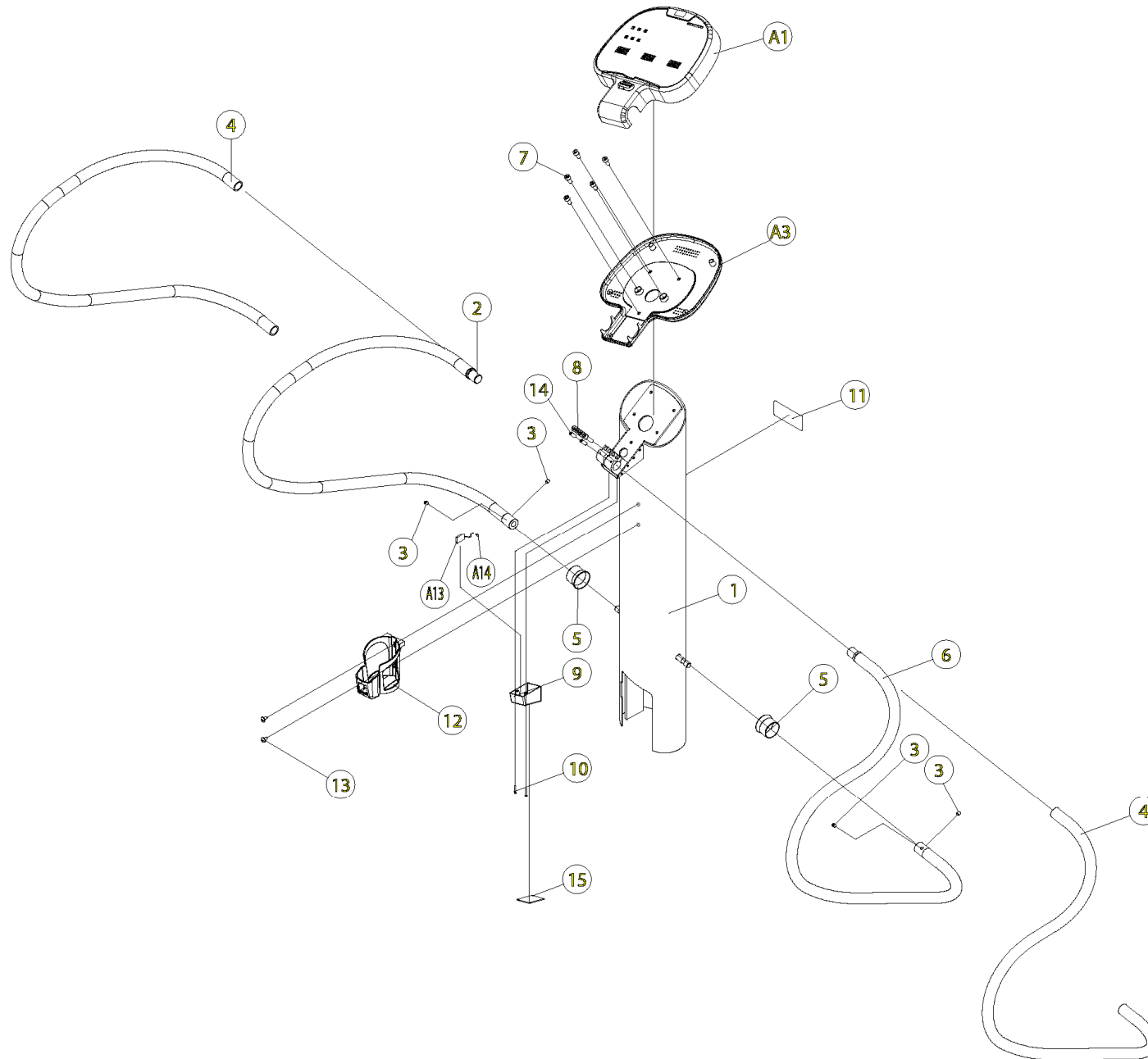


Rif. Ref.	Code Code	Descrizione	Description	Q.tà Q.ty
1	0D003034AA	Telaio FORMA LT	Frame for FORMA LT	1
2	0G000189	Appoggio inf. Tavola	Running deck support	2
3	0G000556AA	Antivibrante 20x16x250	Shock absorber 20x16x250	6
4	0L000373AA	Piano di corsa	Running deck	1
5	0Z156	VTCEI M8x60 12.9 ZN UNI5931	Bolt M8x60 12.9 Z black	2
6	0Z305	Rosetta 8,5x24x2 Z U6593-C	Washer 8,5x24x2 Z	2
7	W0004228AA	Gruppo rullo posteriore	Rear roller assembly	1
8	0K000422AA	Nastro 1392x490x1.75	Running belt 1392x490x1.75	1
9	0C001031AA	Profilo poggiapiedi	Footboard	2
10	0G001126AA	Appoggio posteriore	Rear foot	2
11	0Z429	Dado M16 Z UNI5589	Nut M16 low Z	2
12	0C001184AA	Carter posteriore destro	Right rear casing	1
12-1	0C001185AA	Carter posteriore sinistro	Left rear casing	1
13	0Z717	VTBEI M8x20 ZN UNI7380	Bolt M8x20 Z black	2
14	W0004225AA	Gruppo rullo anteriore	Front roller assembly	1
16	0E000764AA	Adesivo alta tensione	White high-power sticker	1
17	0ZR00079AA	Rosetta 10x21x2 in plastica	Plastic washer 10x21x2	2
18	0E000850AA	Adesivo longherone sinistro	Left side sticker	1
19	0E000851AA	Adesivo longherone destro	Right side sticker	1
20	0Z304	Rosetta 8,4x17x1,6 Z UNI6592	Washer 8.4x17x1.6 Z	2
21	0Z156	VTCEI M8x60 12.9 ZN UNI5931	Bolt M8x60 12.9 Z black	1
22	0Z395	Anello di spessore 10x16x01	Shim ring 10x16x1	2
23	0D003035AA	Blocco poggiapiedi	Footboard support	8
24	0Z400	Dado M6 Z UNI7473 (autob.)	Self-locking nut M6 Z	10
25*+27*	R0006694AA	Scheda + Trasformatore SMD	Board + Transformer SMD	1
26	0Z733	VTCCIC M4x12 Z UNI7687	Screw M4x12 Z	9
25+27*				
28	0ZV00241AA	VTBIC M5x10	Screw M5x10	8
29	0WR00555AA	Motore 2.72HP 3200rpm 230VDC	Motor 2.72Hp 3200rpm 230VDC	1
	0WR00798AA	Spazzola motore	Brush for motor	2
30	0ZV00205AA	VTCEI M10x25 12.9 BR UNI5931	Screw M10x25 12.9	4
31	0Z306	Rosetta 10,5x21x2 Z UNI6592	Washer 10.5x21x2 Z	4
32	0ZR00078AA	Rosetta spaccata d.10	Split washer d.10	4
33	0WR00559AA	Filtro 250V 10A	Filter 250V 10A	1
34*+35*	R0006658AA	Grp sensore per velocità SMD	Speed sensor assembly SMD	1
36	0Z776	VTCIC M3x8 Z	Screw M3x8 Z	2
37	0WR00558AA	Induttanza	Inductance	1
38	0D003037AA	Blocch. per regolazione motore	Plate for motor adjustment	2
39	0Z414	Dado M8 Z UNI5588	Nut M8 Z	1
40	0Z065	VTE M8x40 10.9 Z UNI5739	Bolt M8x40 10.9 Z	1
41	0Z129	VTCEI M6x30 8.8 Z UNI5931	Bolt M6x30 8.8 Z	2
42	0P000823AA	Perno per attuatore 15x10x43	Pin 15x10x43	2
43	0K000424AA	Copiglia d.2	Split pin d.2	2
44	0C001186AA	Copertura carter inferiore	Rubber cover for front casing	1
45	0C001187AA	Cofano anteriore	Front casing	1
46	0D002770AA	Supporto presa alimentazione	Power entry socket support	1

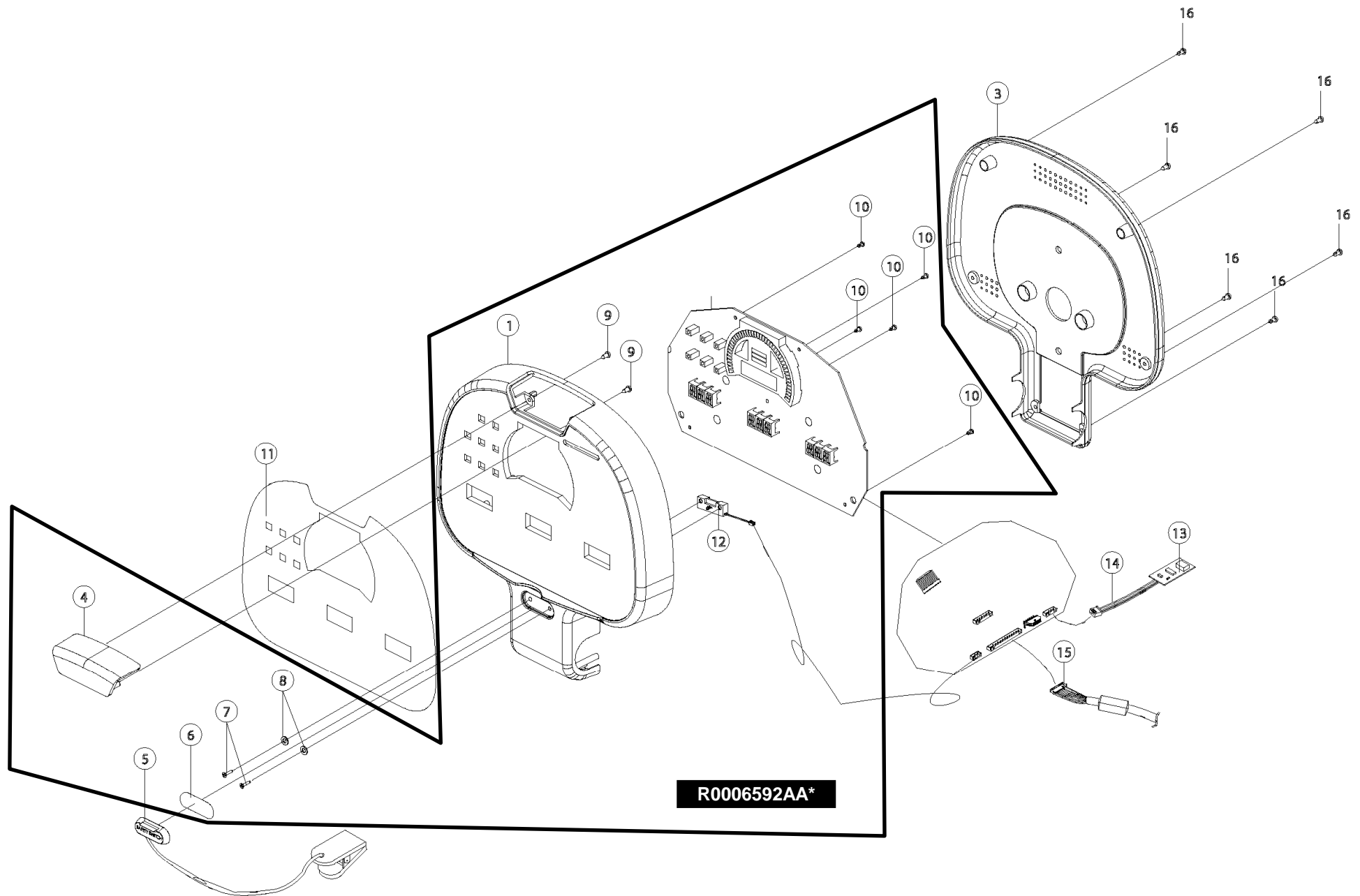
Rif. Ref.	Code Code	Descrizione	Description	Q.tà Q.ty
47	0Z404	Dado alto M10 Z (autob.)	Self-locking nut M10 Z high	4
48	0K000455AA	Cinghia	Drive belt	1
49	0WR00560AA	Induttanza	Choke	1
50	0P000955AA	Perno Up-Down	Pin for Elevation frame	2
51	0EKD012	Adesivo terra cerchiato	Circled earth sticker	3
52	0E000852AA	Adesivo avvertenze elettriche	Warning sticker	1
53	0Z322	Rosetta 5,3x10x1 Z UNI6592	Washer 5.3x10x1 Z	2
54	0Z143	VTCEI M4x30 8.8 Z UNI5931	Bolt M4x30 8.8 Z	2
55	0B001009AA	Boccola filettata per carter	Threaded Bushing for casing	2
56	0Z761	VTBL M5x12 8.8 ZN	Screw M5x12 8.8 Z black	2
57	R0006290AA	Presa alimentazione	Power entry socket	1
58	0Z1016	VTCEI M5x12 8.8 ZN TF	Bolt M5x12 8.8 Z black	4
	0Z322	Rosetta 5,3x10x1 Z UNI6592	Washer 5.3x10x1 Z	4
59	0D003038AA	Staffa	Bracket	1
60	0B001147AA	Boccola 25x52	Bushing 25x52	1
61	0M000221AA	MOLLA d.10x13,2x32	Spring d.10x13.2x32	1
62	0Z225	VTSPEI M8x45 10.9 Z UNI5933	Bolt M8x45 10.9 Z	1
63*	0WR00680AA	Attuatore SMD	Elevation motor SMD	1
64	0Z331	Rosetta 5,3x8,9x1,2 ZN	Split washer d.5 Z black	2
65	0Z322	Rosetta 5,3x10x1 Z UNI6592	Washer 5.3x10x1 Z	2
66	0V000402AA	Nastro	Double side tape	1
67	0ZV00241AA	VTBIC M5x10	Screw M5x10	4
68	0G001127AA	Collarino	Rubber protection	1
69	0D003039AA	Piatto	Plate	2
70	0Z000010AA	VTBIC M6x12	Screw M6x12	4
71	0M000222AA	Molla	Spring	4
72	0G001128AA	Piatto in plastica	Plastic plate	2
73	0Z134	VTCEI M4x16 8.8 Z UNI5931	Bolt M4x16 8.8 Z	4
74	0Z147	VTCEI M8x16 8.8 ZN UNI5931	Bolt M8x16 8.8 Z black	2
75	0Z336	Rosetta piana d.10 ZN UNI6592	Washer d.10 Z black	2

* NOTA - WARNING				
Per macchine fino al numero di serie D7453L07009999 (NO SMD), si deve usare il codice: For machine up to serial numbers D7453L07009999 (NO SMD), you have to use the code:				
25	0WQ00283AA	Scheda controllo	Control board	1
27	0WR00561AA	Trasformatore 220V	Transformer 220V	1
34+35	R0006658AA + 0WCC0025AA	Grp sensore per velocità	Speed sensor assembly	1
63	0WR00562AA	Attuatore	Elevation motor	1



Rif. Ref.	Codice Code	Descrizione	Description	Q.tà Q.ty
1	0D002755AA	Colonna	Column frame	1
2	W0004223AA	Maniglione sinistro completo	Left handlebar assembly	1
3	0Z708	VSTEI M8x16 Z UNI5923	Flat nose grub screw M8x16 Z	4
4	0G001129AA	Tubo in gomma	Rubber for handlebar	2
5	0G001007AA	Manicotto in gomma	Rubber sleeve	2
6	W0004224AA	Maniglione destro completo	Right handlebar assembly	1
7	0ZV00060	VTCEI M8x25 12.9 UNI5931	Bolt M8x25 12.9	5
8	0Z161	VTCEI M8x25 8.8 Z UNI5931	Bolt M8x25 8.8 Z	4
9	0V2010	Contenitore cardiostest	Cardiostest housing	1
10	0Z143	VTCEI M4x30 8.8 Z UNI5931	Bolt M4x30 8.8 Z	2

Rif. Ref.	Codice Code	Descrizione	Description	Q.tà Q.ty
11	0EKD340B	Adesivo resinato	Technogym sticker	1
12	0C001030AA	Portaborraccia	Water bottle support	1
13	0Z128	VTCEI M6x16 8.8 ZN UNI5931	Bolt M6x16 8.8 Z black	2
14	0ZV00054	VSTEI M8x8 Z UNI5929	Grub screw M8x8	2
15	0E000760AA	Adesivo per conten. cardiostest	HR receiver housing sticker	1
A1		Vedi pagina 3/6	See page 3/6	1
A3		Vedi pagina 3/6	See page 3/6	1
A13		Vedi pagina 3/6	See page 3/6	1
A14		Vedi schema blocchi	See block diagram	1



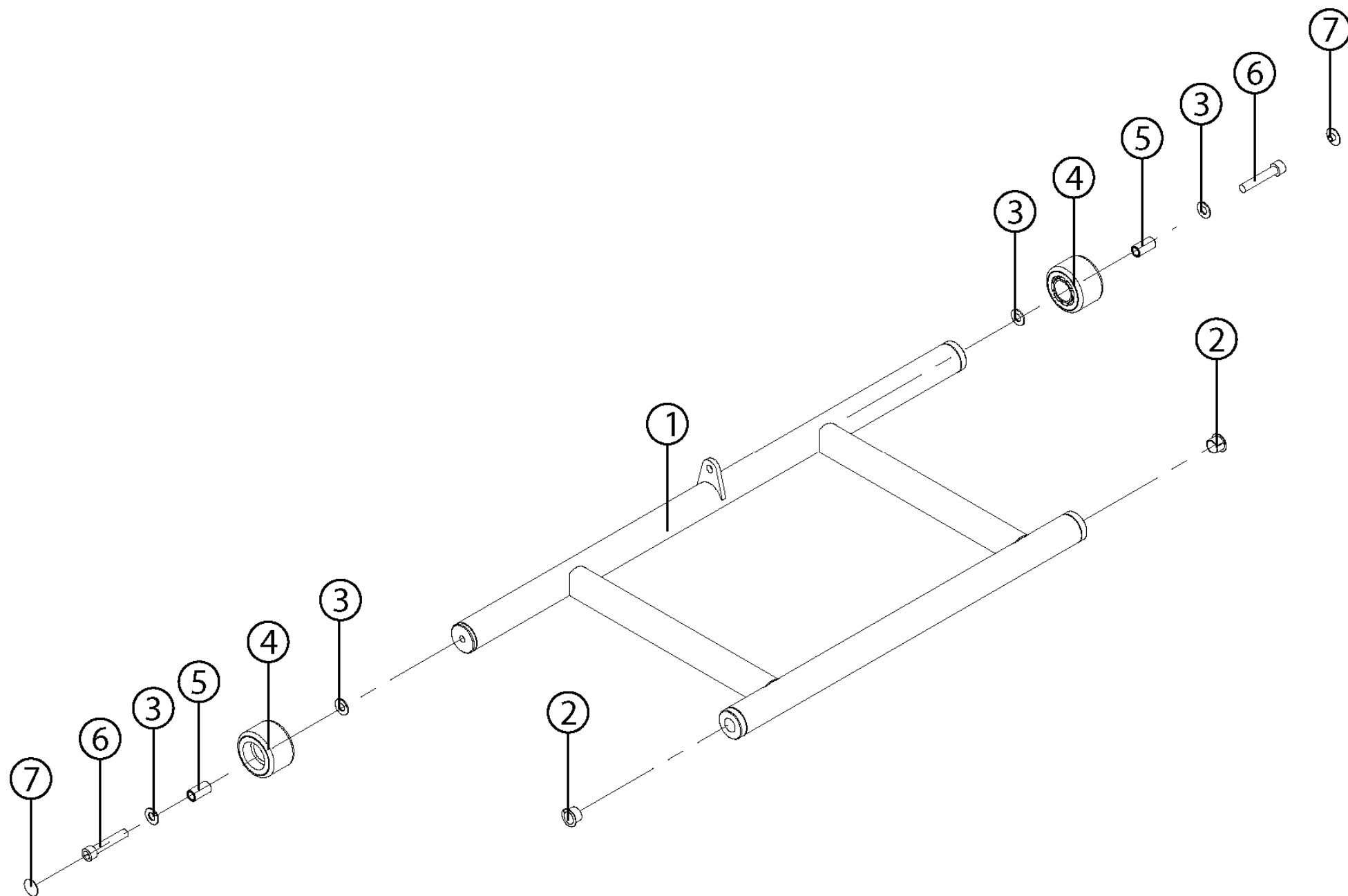
Rif. Ref.	Codice Code	Descrizione	Description	Q.tà Q.ty
1	0C001027AA	Guscio display superiore	Upper casing	1
3	0C001028AA	Guscio display inferiore	Lower casing	1
4	0C001029AA	Tappo display	Plug for display	1
5	0WR00576AA	Kit emergenza passiva	Emergency cable with magnet	1
6	0E000402	Adesivo STOP emergenza passiva	Safety STOP sticker	1
7	0ZV00238AA	VTSPIC 3x10 12.9 ZN	Bolt 3x10 12.9 black	2
8	0Z322	Rosetta 5,3x10x1 Z UNI6592	Washer 5.3x10x1 Z	2
9	0ZV00090	VTBIC 3,5x16 LN UNI1442 Z (autof.)	Self-threading screw 3.5x16 Z	2
10	0ZV00136AA	VTBIC 3,5x8 Z LN UNI1442 (autof.)	Self-threading screw 3.5x8	5
11	0WT00060AA-(#)	Tastiera FORMA LT	Keyboard for FORMA LT	1
12	0WR00686AA	Sensore magnetico SMD	Emergency sensor SMD	1
13	0WR00609AA	Ricevitore POLAR WR_K0_0	POLAR WR_K0_0 receiver	1
14		Vedi schema blocchi	See block diagram	1

Rif. Ref.	Codice Code	Descrizione	Description	Q.tà Q.ty
15		Vedi schema blocchi	See block diagram	1
16	0Z7031	VTCIC 3,9x9,5 Z nera (autof.)	Self-threading screw 3.9x9.5	6
20	0Z7031	VTCIC 3,9x9,5 Z nera (autof.)	Self-threading screw 3.9x9.5	6

* NOTA - WARNING				
Per macchine fino al numero di serie D7453L07009999 (NO SMD), si deve usare il codice: For machine up to serial numbers D7453L07009999 (NO SMD), you have to use the code:				
12	0WR00554AA	Sensore magnetico	Emergency sensor	1
	0WB00606AA	Eprom	Eprom	1
	R0006594AA	Grp display FORMA LT	Display assembly for FORMA LT	1

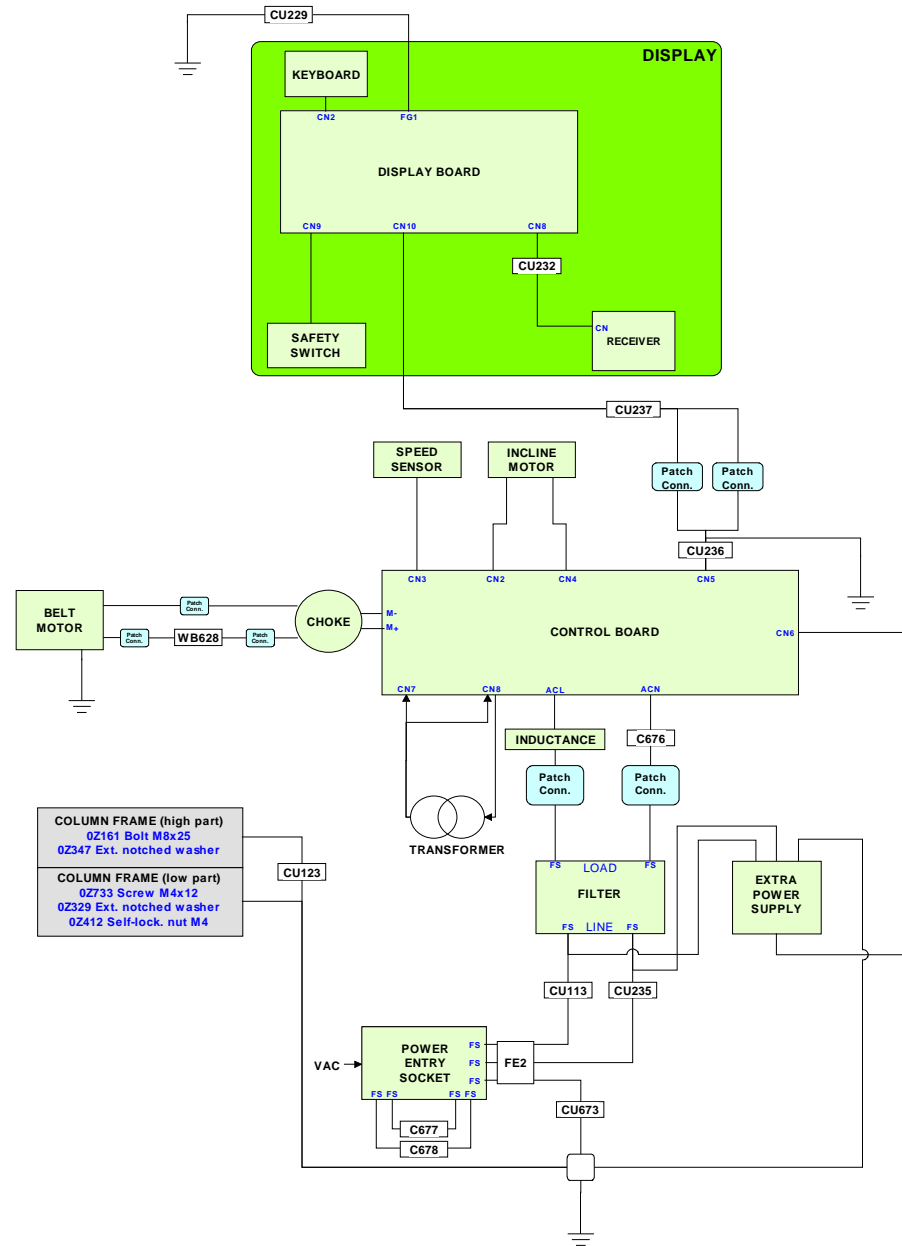
! Il codice della eprom SMD è 0WB00626AA*.
The eprom code SMD is 0WB00626AA*.

(#) Complete the code with any language abbreviation from the list below:
DE: Tedesco - German, ES: Spagnolo - Spanish,
FR: Francese - French, IT: Italiano - Italian,
NL: Olandese - Dutch, UK: Inglese britannico - UK English.



Rif. Ref.	Codice Code	Descrizione	Description	Q.tà Q.ty
1	0D003033AA	Telaio Up-Down	Elevation front frame	1
2	0B001146AA	Boccola PAF	Bushing PAF	2
3	0Z306	Rosetta 10,5x21x2 Z UNI6592	Washer 10.5x21x2 Z	4
4	0U000301AA	Ruota stampata	Whell	2

Rif. Ref.	Codice Code	Descrizione	Description	Q.tà Q.ty
5	0B000432	Distanziale per ruota	Spacer	2
6	0Z113	VTCEI M10x55 8.8 Z UNI5931	Bolt M10x55 8.8 Z	2
7	0G001009AA	Tappo per foro	Cap for hole	2



Rif. Ref.	Codice Code	Descrizione	Description	Q.tà Q.ty
C676	0WC00676AA	Cavo bianco filtro-scheda controllo	White cable for filter-control board	1
CU123	0WCU0123AA	Cavo terra	Ground cable	1
CU113	R0006290AA	Cavo bianco unità ingresso-filtro	White cable for power entry s.-filter	1
CU235		Cavo nero unità ingresso-filtro	Black cable for power entry s.-filter	1
C673		Cavo terra	Ground cable	1
C677		Cavo bianco presa alimentazione	White cable for power entry socket	1
C678		Cavo nero presa alimentazione	Black cable for power entry socket	1
CU229	0WCU0229AA	Cavo terra per display	Ground cable for display board	1
CU232*	0WCU0232AA	Cavo ricevitore SMD	Cable for HR receiver SMD	1
CU236*	0WCU0236AA	Cavo basso alim. Display SMD	Lower cable for display board SMD	1
CU237*	0WCU0237AA	Cavo alto alim. display SMD	Upper cable for display board SMD	1
FE2	0WB00597AA	Ferrite	Ferrite	1
WB628	0WB00628AA	Ponte diodi	Diode beetwen motor / choke	1
	0WR00590AB	Alimentatore supplementare	Extra power supply	1

* NOTA - WARNING				
Per macchine fino al numero di serie D7453L07009999 (NO SMD), si deve usare il codice: For machine up to serial numbers D7453L07009999 (NO SMD), you have to use the code:				
CU232	0WCC0010AA	Cavo ricevitore	Cable for HR receiver	1
CU236	0WCU0192AA	Cavo basso alim. display	Lower cable for display board	1
CU237	0WCU0193AA	Cavo alto alim. display	Upper cable for display board	1