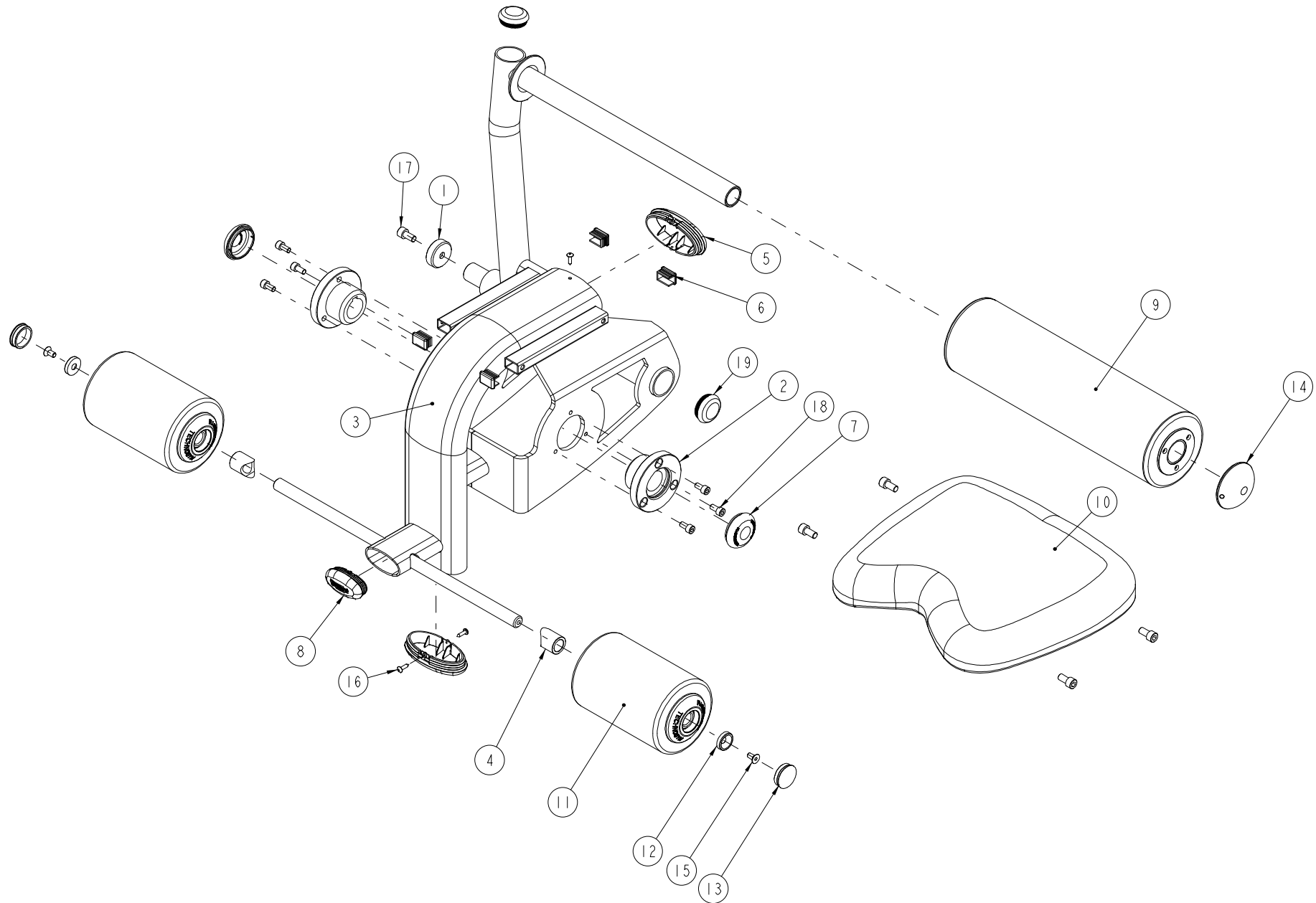


Rif. Ref.	Codice Code	Descrizione	Description	Q.tà Q.ty
1	0B296AA	Distanziale 25,25x32x8,5	Spacer 25.25x32x8.5	2
2	0C000669AA	TOP TOTAL ABDOMINAL	TOP for TOTAL ABDOMINAL	1
3	0D001007AB-(*)	Telaio TOTAL ABDOMINAL	Frame for TOTAL ABDOMINAL	1
4	0D001009AA	Albero	Shaft	1
5	0D001011AB-(*)	Biella lunga	Long tie rod	1
6	0G033	Gommino 40x15x20	Rubber stop 40x15x20	1
7	0G000102-GG	Supporto guida mattoni	Rubber plug	2
8	0G000106-GG	Tappo 120x62 alettato	Plug 120x63	1
9	0G227-GG	Tappo d.4	Plug d.4	6
10	0G0040AA-GG	Piede di appoggio	Foot	2
11	0G0050AA-GG	Piedi di appoggio	Foot	1
12	0K003	Cuscinetto 6205 ZZ cl.2	Bearing 6205 ZZ	2
13	0K055	Cuscinetto 6009 2RS	Bearing 6009 2RS	2
14	0K000136-GG	Tappo	Cap	5
15	0K000154-GG	Tappo	Cap	2
16	0K000283AA	Snodo sferico	Joint	1
17	0K000318AA	Ingrassatore dritto M6	Grease cup	1
18	0P1070	Barra guida mattoni	Guide bar for plates	2
19	0P000390AB	Perno	Pin	1

Rif. Ref.	Codice Code	Descrizione	Description	Q.tà Q.ty
20	0R000036AA	Cavo crimpato d.5,5mm	Crimped cable d.5,5mm	1
21	0Z174	VTCEI M10x30 8.8 ZN UNI5931	Bolt M10x30 8.8 Z black	3
22	0Z367	Anello di spessore 25x35x1	Shim ring 25x35x1	1
23	0Z452	Ghiera M25x1,5 Z (autob.)	Self-lock. ring nut M25x1.5 Z	1
24	0Z537	Anello el. d.52 UNI7437 (interno)	Internal circlip d.52	1
25	0Z760	Linguetta 10x8x22	Fixed key 10x8x22	1
26	0Z766	VTBIC 4,8x19 D UNI6954 (autof.)	Self-threading screw 4.8x19	4
27	0Z610	Rivetto alluminio 4,8x16 Z UNI9200-A	Aluminium rivet 4.8x16 Z	1
28	0ZS00072	Anello el. d.40 UNI7437 (interno)	Internal circlip d.40	2
29	0ZV00034	VTBEI M5x6 A2-70 IX Ch 4	Bolt M5x6 A2-70 IX	2
30		Vedi pagina 6/7	See page 6/7	1
31		Vedi pagina 5/7	See page 5/7	1
32		Vedi pagina 6/7	See page 6/7	1
33	H0000006AA-GG	Piede regolabile	Complete adjustable foot	1
34		Vedi pagina 4/7	See page 4/7	1
35		Vedi pagina 3/7	See page 3/7	1
36		Vedi pagina 2/7	See page 2/7	1

(*) Complete the code with any color abbreviation from the list below:
AL: Alluminio - Silver, **AN:** Antracite - Anthracite, **BN:** Bianco - White.

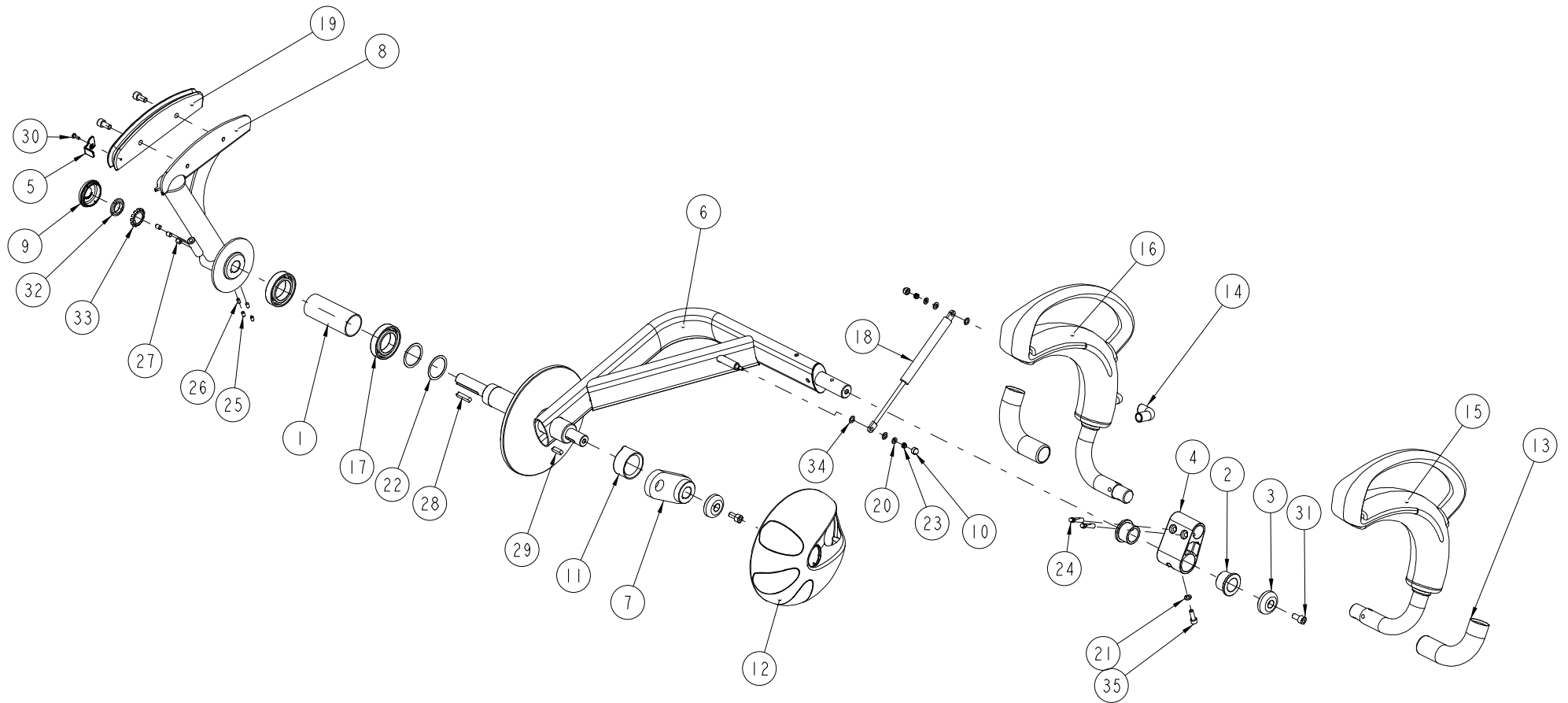


Rif. Ref.	Codice Code	Descrizione	Description	Q.tà Q.ty
1	0B000608AA	Fermo per cuscinetto	Locking washer	1
2	0D001144	Flangia	Flange	2
3	0D001008AC-(*)	Telaio seduta	Seat frame	1
4	0G0071	Distanziale	Spacer	2
5	0G000106-GG	Tappo 120x62 alettato	Plug 120x63	2
6	0G000126	Tappo	Plug	4
7	0G000148-GG	Tappo cieco	Plug	2
8	0G000273-GG	Tappo alettato	Plug	1
9	0I069-(+)	Rullo	Roller upholstery	1
10	0I080-(+)	Seduta	Seat upholstery	1

Rif. Ref.	Codice Code	Descrizione	Description	Q.tà Q.ty
11	0I030AB-M	Rullo tipo corto	Short roller upholstery	2
12	0V2055AA	Rosetta per rulli	Washer for roller	2
13	0V2056	Tappo d.38	Plug d.38	2
14	0V2296	Tappo rullo	Roller plug	1
15	0Z208	VTSPEI M8x16 10.9 Z UNI5933	Bolt M8x16 10.9 Z	2
16	0Z766	VTBIC 4,8x19 D UNI6954 (autof.)	Self-threading screw 4.8x19	4
17	0Z1035	VTCEI M10x20 A2-70 IX UNI5931	Bolt M10x20 A2-70 IX	5
18	0ZV00077	VTCEI M8x16 A2-70 IX UNI5931	Bolt M8x16 A2-70 IX	6
19	H0002414AA-GG	Tappo d.48	Plug d.48	2

(*) Complete the code with any color abbreviation from the list below:
AL: Alluminio - Silver, **AN:** Antracite - Antracite, **BN:** Bianco - White.

(+) Complete the code with any color abbreviation from the list below:
J: Rosso - Red, **K:** Blu avio - Blue, **M:** Bordeaux - Bordeaux,
V: Nero - Black, **W:** Verde brillante - Brilliant green,
Y: Blu brillante - Brilliant blue, **Z:** Marrone chiaro - Light brown.

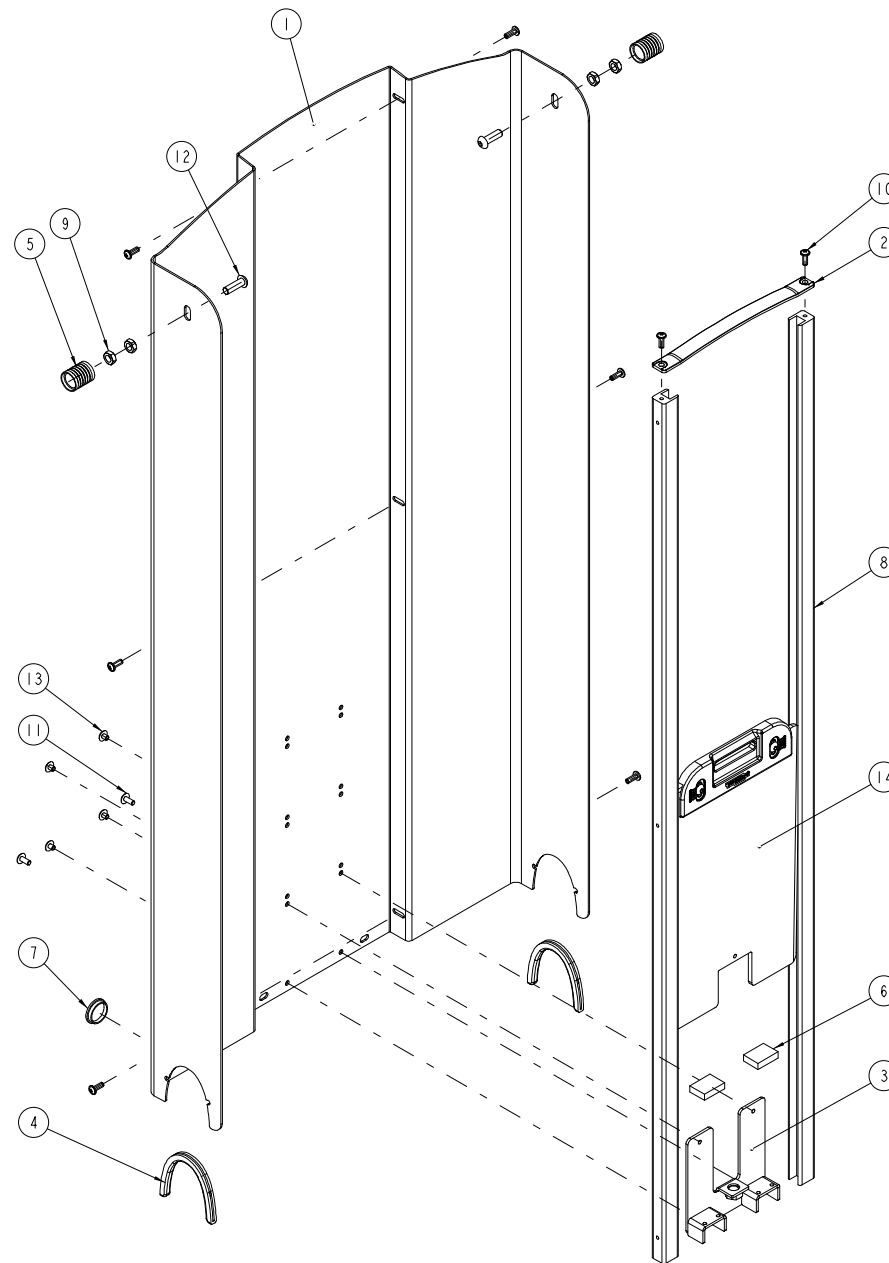


Rif. Ref.	Code	Descrizione	Description	Q.tà Q.ty
1	0B0012	Distanziale	Spacer	1
2	0B044	Boccola 30x40x30-50x5	Bushing 30x40x30-50x5	2
3	0B425AA	Rosetta per VTCEI M10	Washer	2
4	0D387	Piatto di snodo	Joint	1
5	0D000700AA-GG	Antiscarrucolamento	Cable anti-slip off device	1
6	R0005098AA-(*)	Set adatt. + leva T Abdominal	Adaptation + T ABDOMINAL lever	1
7	0D001012AA-(*)	Biella lcorta	Short tie rod	1
8	0D001233AA-(*)	Leva TOTAL ABD.	Lever for TOTAL ABDOMINAL	1
9	0G000148-GG	Tappo cieco	Plug	1
10	0G258	Copridado M6	Cap for nut M6	2
11	0G000324-GG	Boccola	Bushing	1
12	0G000326-GG	Campana	Plastic casing	1
13	0I000122-GG	Distanziale lungo poggiaspalle	Shoulder rest long Spacer	2
14	0I000123-GG	Distanziale corto poggiaspalle	Shoulder rest short Spacer	1
15	0I186-GG	Spalla sinistra	Left shoulder rest	1
16	See note !1	Spalla destra	Right shoulder rest	1
17	0K055	Cuscinetto 6009 2RS	Bearing 6009 2RS	2
18	R0004480AC-GG	Set adattamento p.spalle	Shoulder rest adaptation	1
19	0U000168AA	Camma	Cam	1

Rif. Ref.	Code	Descrizione	Description	Q.tà Q.ty
20	0Z303	Rosetta 6,5x13x2 Z UNI6593-C	Washer 6.5x13x2 Z	2
21	0Z325	Rosetta 8,4x14,4x2 UNI1751-B	Washer 8.4x14.4x2	1
22	0Z357	Anello di spessore 45x55x1	Shim ring 45x55x1	2
23	0Z436	Dado M6 Z UNI7474 (autob.)	Self-lock. nut M 6 Z	2
24	0Z516	Spina conica filettata M6	Threaded conical pin M6	2
25	0Z680	VSTEI M6x10 A2-70 IX UNI5923	Flat nose grub screw M6x10	2
26	0Z691	VSTEI M6x12 Z UNI5927	Sharp nose grub screw M6x12	2
27	0Z703	VSTEI M8x10 Z UNI5923	Flat nose grub screw M8x10	3
28	0Z748	Linguetta 8x7x40	Fixed key 8x7x40	1
29	0Z753	Linguetta 8x7x28 UNI6604-A	Fixed key 8x7x28	1
30	0Z766	VTBIC 4,8x19 D UNI6954 (autof.)	Self-threading screw 4.8x19	1
31	0Z1035	VTCEI M10x20 A2-70 IX UNI5931	Bolt M10x20 A2-70 IX	4
32	0ZD00019	Ghiera spec. M25x1,5	Ring nut M25x1.5	1
33	0ZR00007	Rosetta per ghiera M25	Washer for ring nut M25	1
34	0ZR00056AA	Rosetta elastica ondulata d.8 UNI8840-B	Shim d.8	4
35	0ZV00060	VTCEI M8x25 12.9 UNI5931	Bolt M8x25 12.9	1

!1			
NOTA – WARNING			
Il precedente modello di spalla non è più disponibile come ricambio. Ordinare i codici seguenti: The previous model of the shoulder rest is no more available as spare part. Order all the following codes:			
CODE	Descrizione	Description	Q.tà/Q.ty
R0004480AC-GG	Set adattamento p.spalle	Shoulder rest adaptation	1
0I000376AA-GG	Spalla destra	Right shoulder rest	1

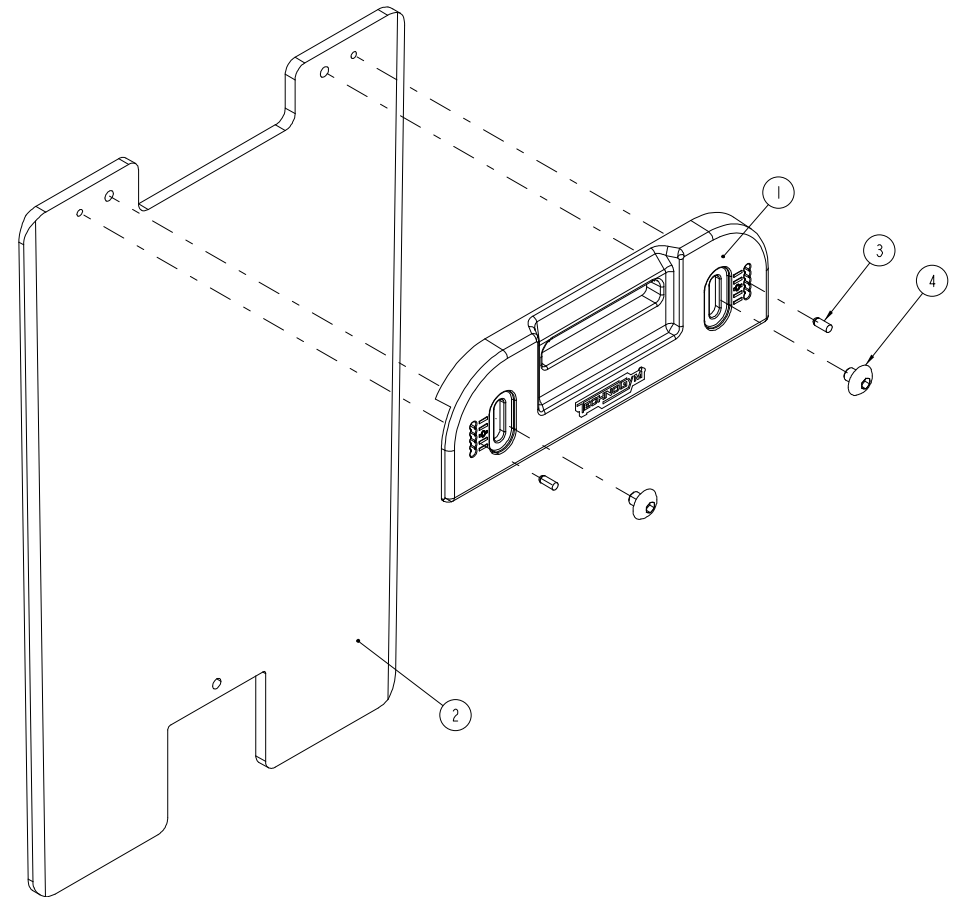
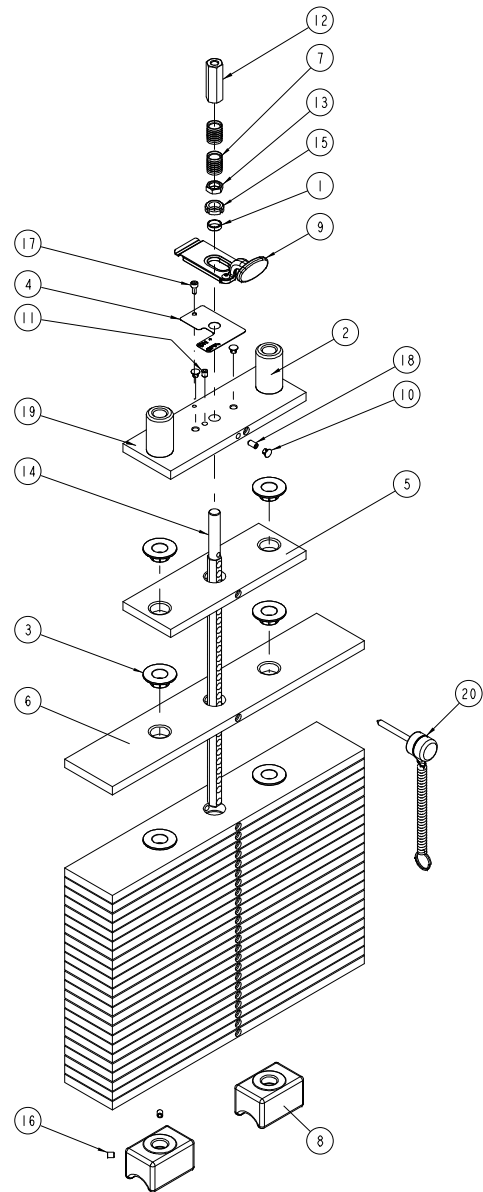
(*) Complete the code with any color abbreviation from the list below:
AL: Alluminio - Silver, AN: Antracite - Anthracite, BN: Bianco - White.



Rif. Ref.	Codice Code	Descrizione	Description	Q.tà Q.ty
1	0C000038-GG	CARTER PER CAVALIERE	CASING for SELECTION	1
2	0D000157-GG	Lamierino per guide	Guide top plate	2
3	0D000429	Lamierino di supporto	Additional weight support	26
4	0G000003-GG	Guarnizione carter	Casing gasket	1
5	0G000032	Soffietto in gomma	Rubber bellows	1
6	0G000062	Smorzatore	Shock absorber	12
7	0K000036-GG	Tappo	Plug	2
8	0P000016	GUIDA CARTER	ADD-ON WEIGHT GUIDE	2

Rif. Ref.	Codice Code	Descrizione	Description	Q.tà Q.ty
9	0Z439	Dado M8 Z UNI5589	Nut M8 Z	1
10	0Z775	VTBIC 5x14 ZN LN UNI1441 (autof.)	Self-threading screw 5x14	3
11	0ZV00010	VTBEI M5x12 A2-70 IX Ch.4	Bolt M5x12 A2-70 IX	1
12	0ZV00027	VTBEI M8x25 A2-70 IX UNI7380	Bolt M8x25 A2-70 IX	1
13	0ZV00034	VTBEI M5x6 A2-70 IX Ch 4	Bolt M5x6 A2-70 IX	1
14	H0000783AA-GG	Assieme cavaliere	Additional weight assembly	1

! "H0000783AA-GG" code is exploded in the following pages.
Il codice "H0000783AA-GG" è esploso nelle pagini seguenti.

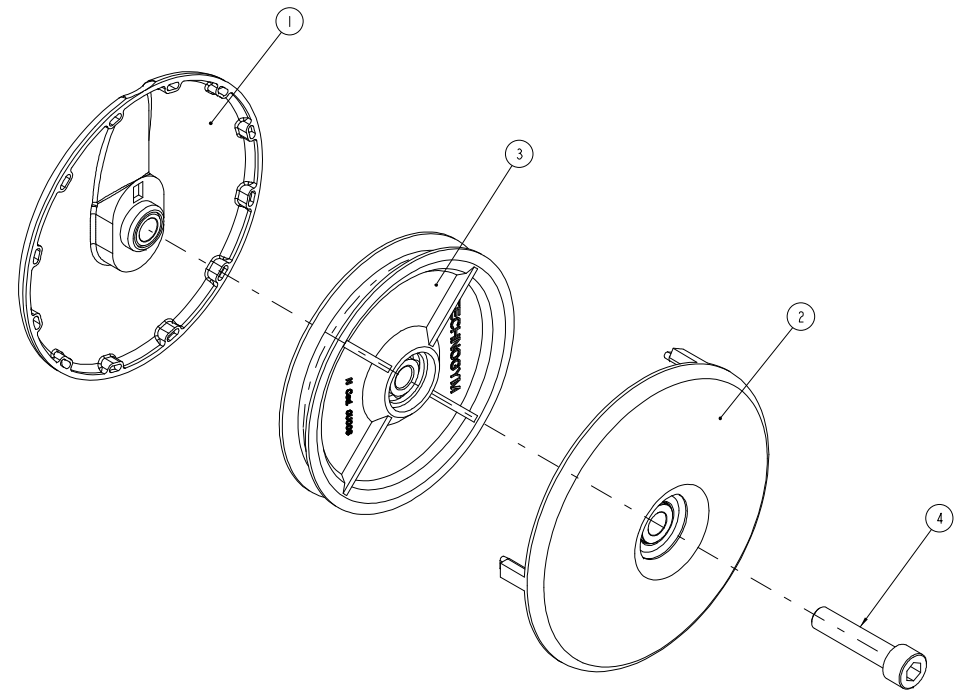
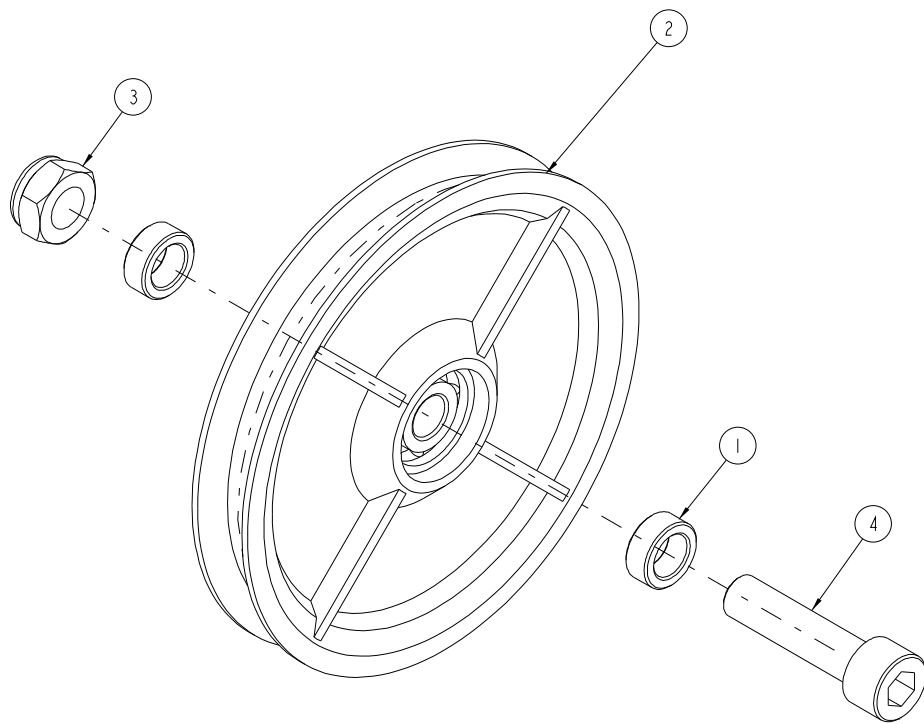


Rif. Ref.	Codice Code	Descrizione	Description	Q.tà Q.ty
1	0B000034	Distanziale 17x20,8x6,3	Bushing 17x20.8x6.3	1
2	0B000238AB	Boccola guida crociera	Top plate Bushing	2
3	0B178AA	Boccola per mattoni (spes. 2,5mm)	Bushing (thickness 2.5mm)	(\$)
	0B000562AA	Boccola per mattoni (spes. 2mm)	Bushing (thickness 2mm)	(\$)
	0B000563AA	Boccola per mattoni (spes. 1,5mm)	Bushing (thickness 1.5mm)	(\$)
4	0D004602	Lamiera	Plate	1
5	0F000024AA-GG	Mattone 2,5Kg	Weight plate 2.5Kg	1
6	0F141AA-GG	Mattone 5Kg	Weight plate 5Kg	(\$)
7	0G000032	Soffietto in gomma	Rubber bellows	2
8	0G0111	Boccola ammortizzatore	Shock absorber	2
9	0G000232AA-(\$)	Piatto selezione cavaliere	Add.weight selector	1
10	0K000137-GG	Tappo	Cap	3
11	0M605	Pressore a sfera	Spheric clamp and spring	1
12	0P000326	Perno esagonale crociera	Cable tensioner	1
13	0P2003	Controdado per crociera	Counternut	1
14	For with weight stack 95Kg.			
	0P2013	Pescante 20 fori	Selector rod (20 holes)	1
	For with weight stack 125Kg.			
	0P2011	Pescante 26 fori	Selector rod (26 holes)	1
15	0Z413	Ghiera M17x1 Z (autob.)	Self-lock. ring nut M17x1 Z	1
16	0Z701	VSTEI M8x10 Z	Sheared nose grub screw M8x10	4
17	0ZV00038	VTCEI M6x12 A2-70 IX UNI5931	Bolt M6x12 A2-70 IX	1
18	0ZV00144AA	VSTEI M8x16 UNI5927	Sharp nose grub screw M8x16 Z	1
19	W0000476AA-GG	Mattone crociera 2,5Kg con boccole	Top plate 2.5Kg with bushings	1
20	H0000309AA-GGGB	Grp Pin Selection	Selection Pin assembly	1

Rif. Ref.	Codice Code	Descrizione	Description	Q.tà Q.ty
1	0C000664AA	SUPPORTO CAVALIERE	ADDITIONAL WEIGHT HOLDER	1
2	0D000811-GG	CAVALIERE	ADDITIONAL WEIGHT	1
3	0ZS00056	SPINA CILINDRICA 3x8 UNI8734	CYLINDRICAL PIN d.3x8	2
4	0ZV00034	VTBEI M5x6 A2-70 IX Ch 4	SCREW M5x6	2

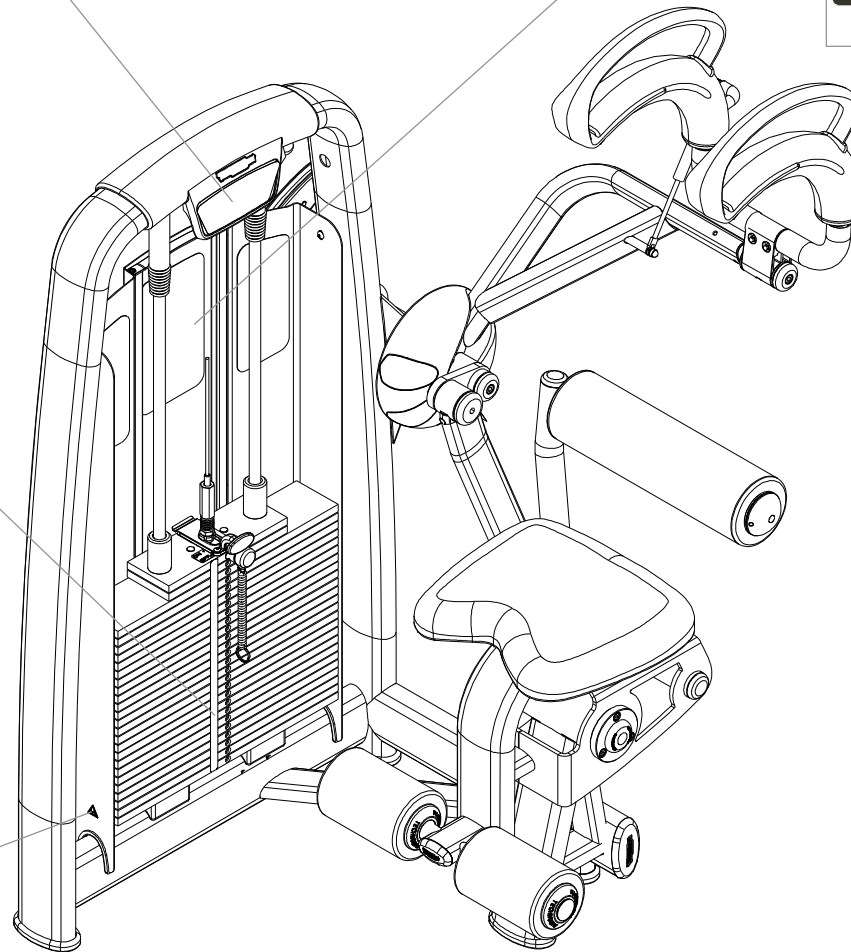
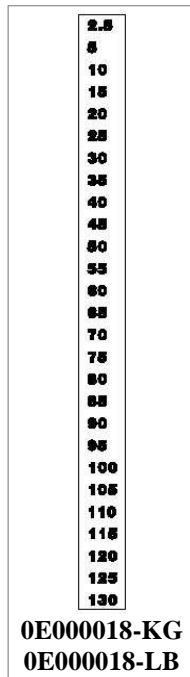
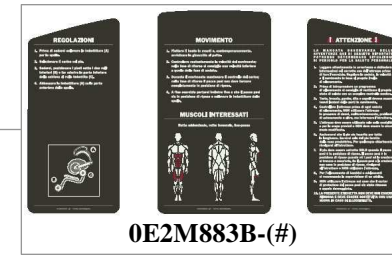
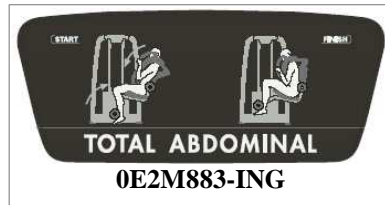
NOTA - WARNING:				
Le quantità dei seguenti codici dipendono dal tipo di pacco pesi come segue: The quantity of the following codes depends on the weight stack size as follows:				
(\$)	Rif. Ref.	Codice Code	Q.tà - Q.ty	
			95Kg	125Kg
	3	0B000562AA	38	50
		0B000563AA	38	50
		0B178AA	38	50
6	0F141AA-GG	18	24	

(\$)	Complete the code with any color abbreviation from the list below:
	KGGB: Chilogrammi - Kilo, LBGB: Libbre - Pound.

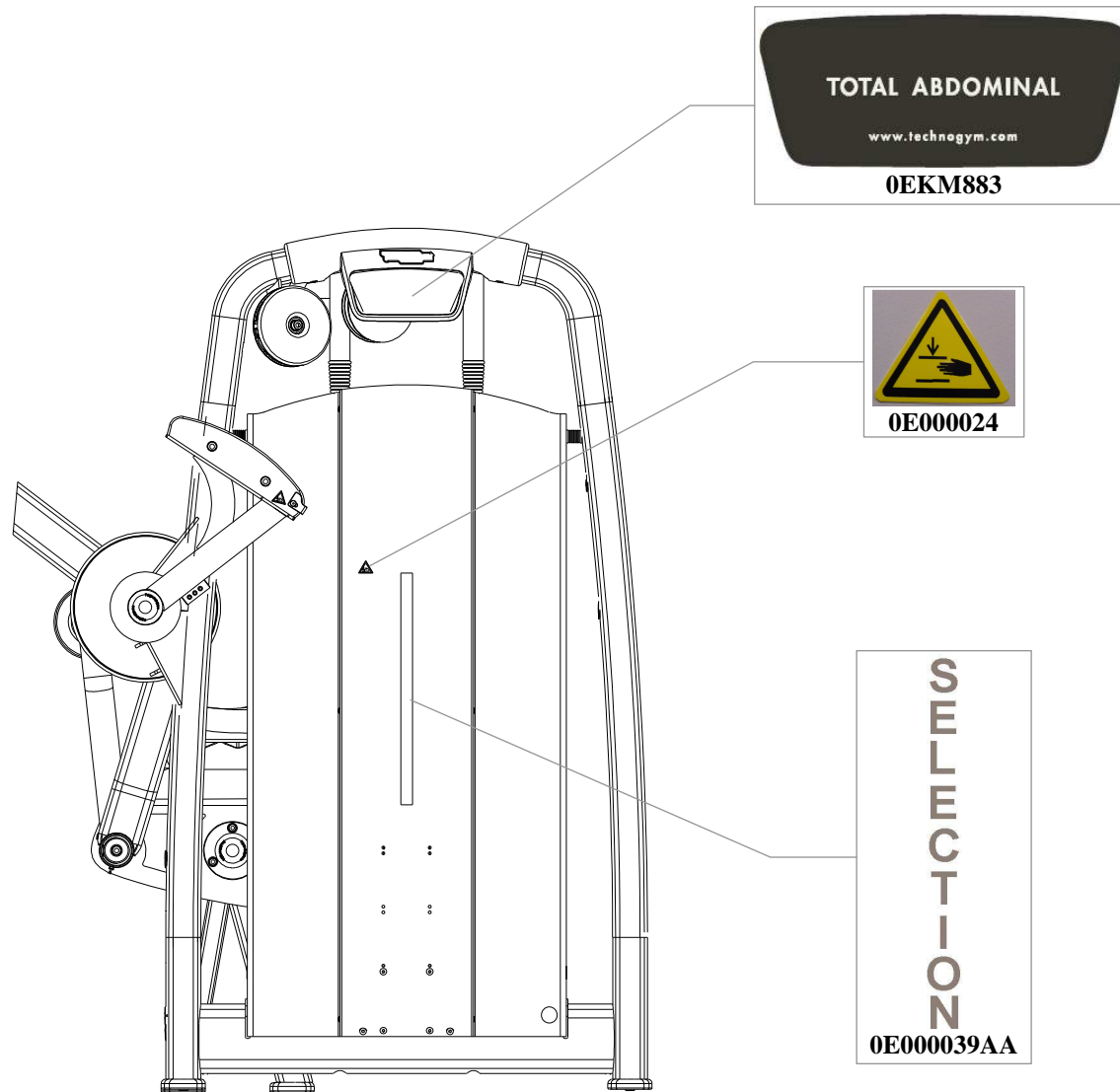


Rif. Ref.	Codice Code	Descrizione	Description	Q.tà Q.ty
1	0B227	Distanziale 10,25x16x6,5	Spacer 10,25x16x6,5	2
2	0U006	Carrucola d.120	Pulley d.120	1
3	0Z463	Dado M10 INOX UNI7474 (Autob.)	Self-locking nut M10	1
4	0Z1037	VTCEI M10x40 A2-70 IX UNI5931	Bolt M10x40 A2-70 IX	1

Rif. Ref.	Codice Code	Descrizione	Description	Q.tà Q.ty
1	0C000248	Copri puleggia interna	Pulley internal protection	1
2	0C000248-GD	Copri puleggia interna	Pulley internal protection	1
3	0U006	Carrucola d.120	Pulley d.120	1
4	0ZV00029	VTCEI M10x45 A2-70 IX UNI5931	Bolt M10x45 A2-70 IX	1



Complete the code with any language abbreviation from the list below:
 (#) **BRA:** Portoghese - Portuguese, **FRA:** Francese - French, **GIA:** Giapponese - Japanese,
ING: Inglese britannico - UK English, **ITA:** Italiano - Italian, **OLA:** Olandese - Dutch,
SPA: Spagnolo - Spanish, **TED:** Tedesco - German.



M883 – TOTAL ABDOMINAL