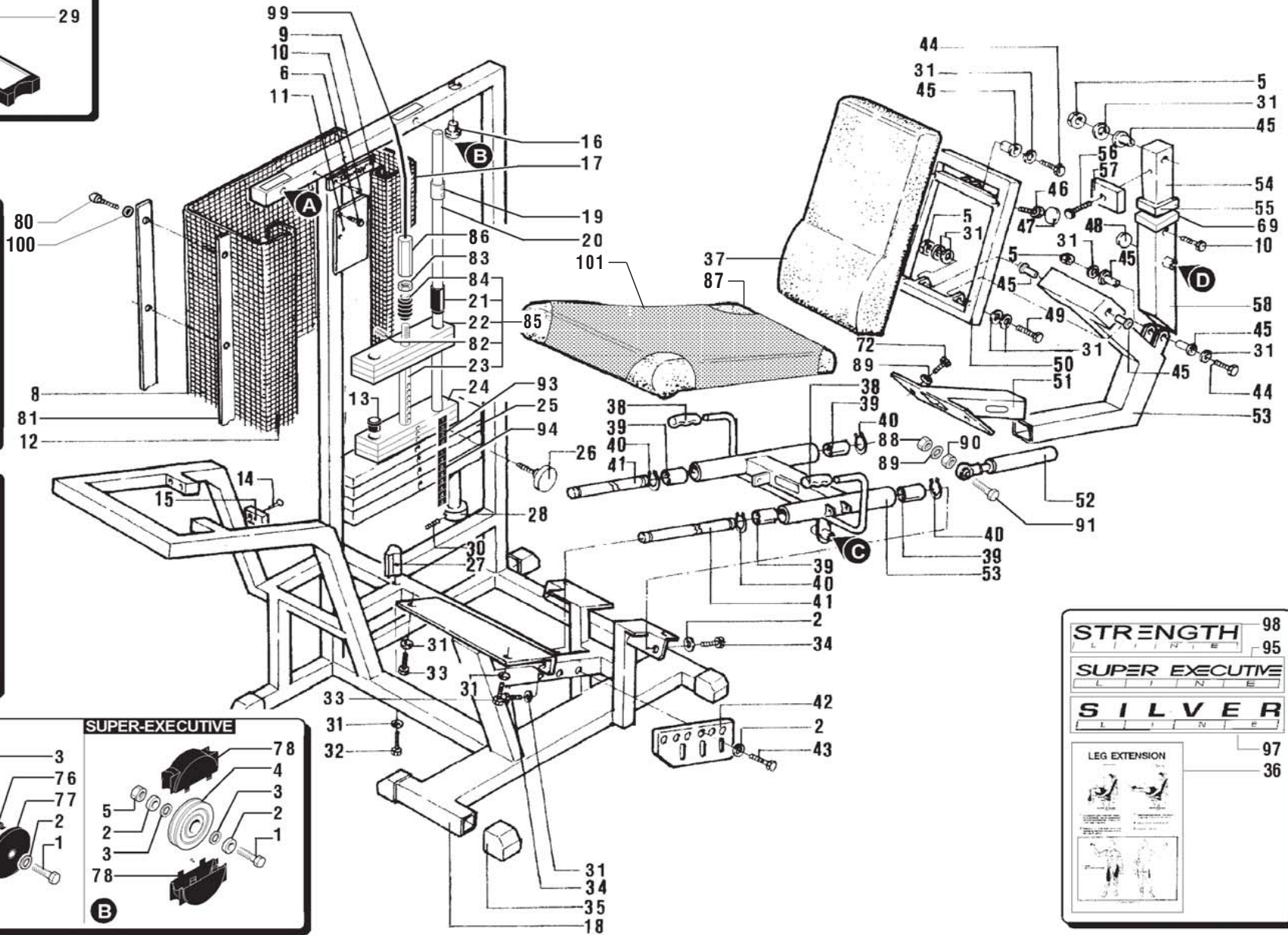
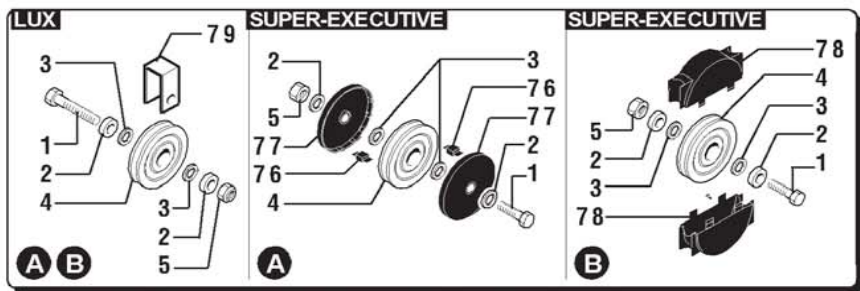
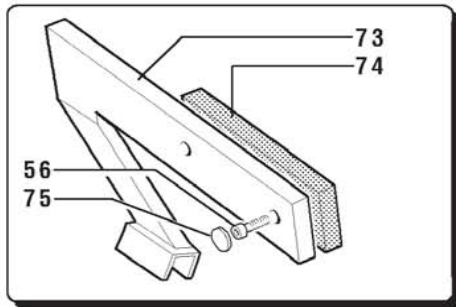
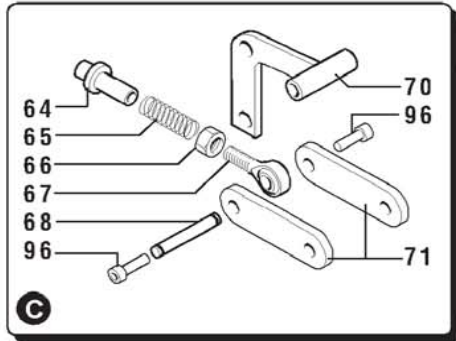
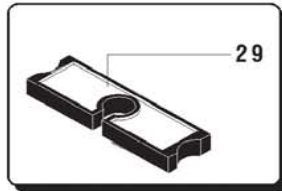
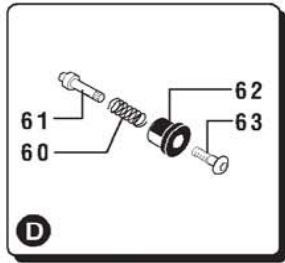


| Rif. Ref. | Codice Code | Specifica Specification | Descrizione | Description |
|-----------|-------------|-------------------------|-------------------------|---------------------|
| 1 | 0ZD203 | TSEI10.910X55DACRO | Vite | Screw |
| 2 | 0B406 | | Anello | Ring |
| 3 | 0B304 | ∅ 10x17x6 | Distanziale | Spacer |
| 4 | 0U001 | ∅ 100 | Carrucola | Pulley |
| 5 | 0ZD403 | M10 DACRO | Dado autobloccante | Self-locking nut |
| 6 | 0Z603 | ∅ 4x10 | Rivetto | Rivet |
| 7 | 0C573-* | | Staffa fissaggio carter | Case fixing bracket |
| 8 | 0C505-* | 1610 | Carter | Casing |
| 9 | 0E149AA | (SILVER LINE) | Adesivo | Sticker |
| | 0E501 | | Targhetta "Technogym" | Technogym plate |
| 10 | 0Z602 | ∅ 3x10 | Rivetto | Rivet |
| 11 | A047 | | Supporto tabella | Table support |
| 12 | 0C540-* | | Protezione | Protection device |
| | 0B178AA | | Boccola alta | Thick bushing |
| 13 | 0B000562AA | | Boccola bassa | Thin bushing |
| | 0B000563AA | | Boccola media | Medium bushing |
| 14 | 0Z610 | 4.8x16 | Rivetto | Rivet |
| 15 | 0G012 | ∅ 40x50 | Tampone | Pad |
| 16 | 0G024 | | Finecorsa | Stop |
| 17 | 0C539-* | | Protezione | Protection device |
| 18 | 0D060-* | | Telaio | Frame |
| 19 | 0G024 | | Finecorsa | Stop |
| 20 | 0P100AA | | Barra | Bar |
| 21 | 0B111AB | | Boccola | Bushing |
| 22 | 0F111-* | | Piastra | Plate |
| 23 | 0P257 | | Asta | Bar |
| 24 | 0F106-* | | Piastra | Plate |
| 25 | 0F101-* | | Piastra | Plate |
| 26 | H0002065AA | | Pomello con calamita | Knob with magnet |
| 27 | 0P149 | | Perno | Pin |
| 28 | 0G010 | | Antivibrante | Damper |
| 29 | A095 | | Peso | Weight |
| 30 | 0ZD606 | M8x10 DACRO | Grano | Grub screw |
| 31 | 0ZD306 | ∅ 10x30 DACRO | Rondella | Washer |
| 32 | 0ZD067 | TE 8.8 10X130 DACRO | Vite | Screw |
| 33 | 0ZD005 | TE 8.8 8x35 DACRO | Vite | Screw |
| 34 | 0ZD034 | TE 8.8 10X20 DACRO | Vite | Screw |
| 35 | 0V215 | | Piede telaio | Frame foot |
| 36 | 0E2M052-* | | Adesivo | Sticker |
| 37 | 0I049A-* | | Cuscino | Cushion |
| 38 | 0V208 | | Manopola | Handle |
| 39 | 0K038 | | Cuscinetto | Bearing |
| 40 | 0Z533 | ∅ 40 | Anello seeger | Snap ring |
| 41 | 0P147 | | Barra | Bar |
| 42 | 0N423 | | Flangia | Flange |
| 43 | 0ZD034 | TE 8.8 10X20 DACRO | Vite | Screw |
| 44 | 0ZD023 | TE 8.8 10x75 DACRO | Vite | Screw |
| 45 | 0B102 | | Boccola | Bushing |
| 46 | 0ZD112 | TCEI 8.8 8x30 DACRO | Vite | Screw |
| 47 | 0V271-GG | | Tappo | Plug |
| 48 | 0G040 | ∅ 25 | Tappo | Plug |
| 49 | 0ZD043 | TE 8.8 10x180 DACRO | Vite | Screw |
| 50 | 0D184-* | | Telaio | Frame |
| 51 | 0N911-* | | Scatola | Housing |
| 52 | 0M403 | 12 kg | Molla a gas | Gas loaded spring |

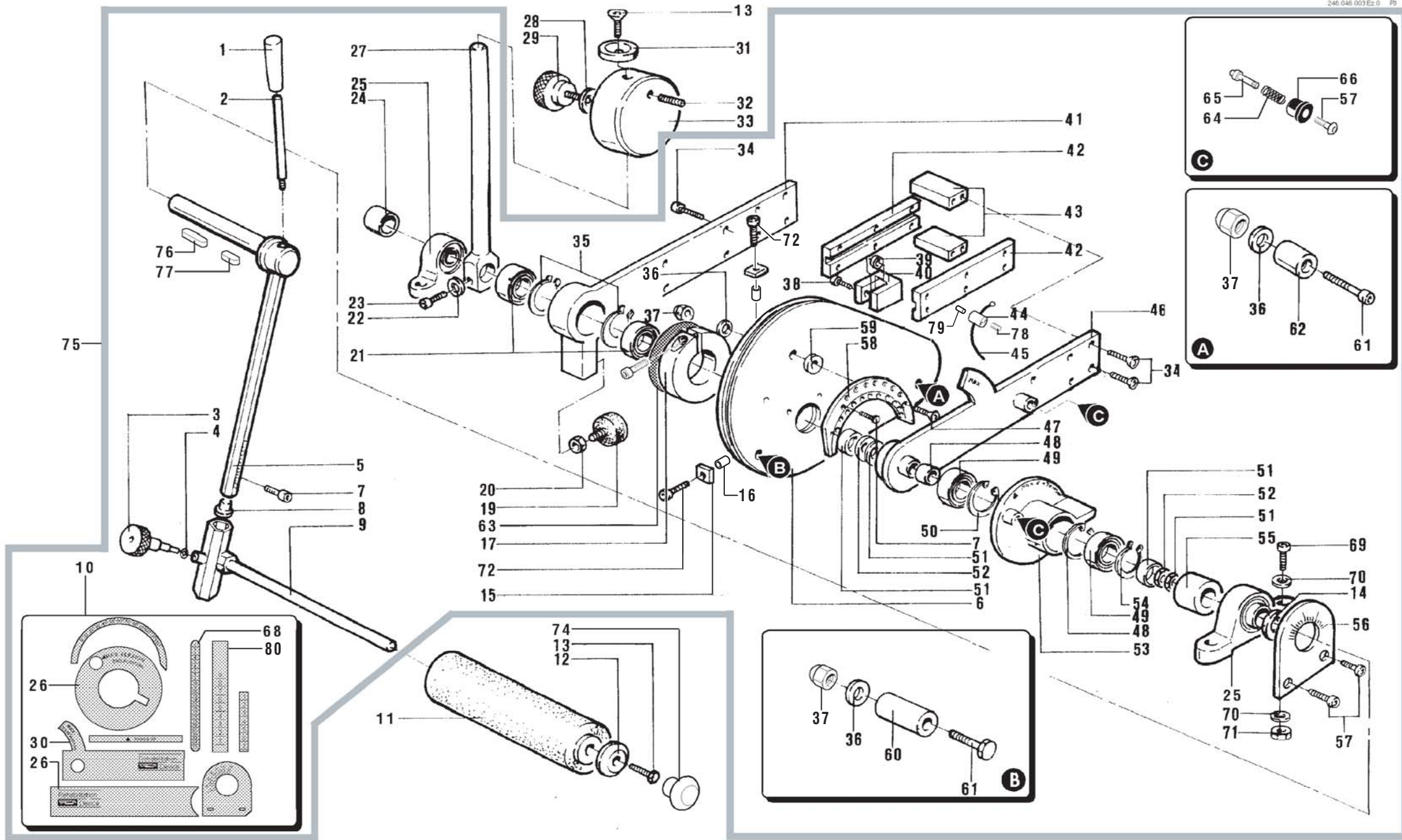
| Rif. Ref. | Codice Code | Specifica Specification | Descrizione | Description |
|-----------|-------------|-------------------------|-------------------------|----------------------|
| 53 | 0D185-* | | Telaio | Frame |
| 54 | 0N421 | | Regolazione schienale | Back adjustment |
| 55 | 0G033 | ∅ 40x15x20 | Tampone | Pad |
| 56 | 0ZD111 | TCEI 8.8 8X16 DACRO | Vite | Screw |
| 57 | 0G033 | ∅ 40x15x20 | Tampone | Pad |
| 58 | 0D186-* | | Telaio | Frame |
| 60 | 0M004 | ∅ 1,2x55 | Molla | Spring |
| 61 | 0P631 | | Perno | Pin |
| 62 | 0K219-NE | | Pomello | Knob |
| 63 | 0ZD708 | TBLH38.8M5x12DACRO | Vite | Screw |
| 64 | 0P688 | | Perno | Pin |
| 65 | 0M014 | | Molla | Spring |
| 66 | 0ZD406 | M10 DACRO | Dado | Nut |
| 67 | 0K104 | | Snodo | Joint |
| 68 | 0P6030 | | Puleggia | Pulley |
| 69 | 0B104 | | Boccola | Bushing |
| 70 | 0N031 | | Leva | Lever |
| 71 | 0V139 | | Tirante | Tie rod |
| 72 | 0ZD013 | TE 10.9 8X20 DACRO | Vite | Screw |
| 73 | 0D190-* | | Telaio | Frame |
| 74 | 0G452 | 100x24,5x520 | Pedana | Foot board |
| 75 | 0V271-GG | | Tappo | Plug |
| 76 | 0V2020 | | Linguetta | Key |
| 77 | 0V2038 | | Protezione | Protection device |
| 78 | 0V2044 | | Protezione | Protection device |
| 79 | 0D242 | | Protezione | Protection device |
| 80 | 0Z7024 | ∅ 4.8x19 | Vite autofilettante | Self-threading screw |
| 81 | 0C572-* | | Staffa fissaggio carter | Case fixing bracket |
| 82 | 0Z672 | ∅ 8x16 DACRO | Grano | Grub screw |
| 83 | 0P259 | | Dado | Nut |
| 84 | 0G000032 | | Soffietto | Bellows |
| 85 | 6FM052-0 | | Crociera | Cross member |
| 86 | 0P258 | | Tirante | Tie rod |

| * Aggiungere al codice la sigla del colore desiderato Complete the code with any color abbreviation from the list below | |
|---|--|
| Telaio Frame | BN = Bianco - White • BL = Blu - Blue • GL = Giallo - Yellow • GR = Grigio - Grey • NR = Nero - Black • RS = Rosso - Red • RV = Grigio REV - REV Grey • AL = SilverLine - Silver Line |
| Imbottitura Upholstery | A = Verde chiaro - Light green • B = Blu chiaro - Light blue • D = Rosso - Red • E = Blu scuro - Dark blue • F = Verde scuro - Dark green • G = Grigio - Grey • H = Marrone - Brown • L = Nero - Black • P = Cuoio chiaro - Light brown • R = Verde chiaro - Light green • S = Blu - Blue |
| Pacco pesi Weightstack | 1 = Verniciato nero - Black painted • 2 = Rosso - Red • 3 = Grigio - Grey • 4 = Bianco - White • 5 = Giallo - Yellow • 6 = Blu - Blue • 7 = Verde - Green • 8 = Cromato - Chromium plated |
| Protezione pacco pesi Weightstack protection | BN = Bianco - White • BL = Blu - Blue • GL = Giallo - Yellow • GR = Grigio - Grey • NR = Nero - Black • RS = Rosso - Red • RV = Grigio REV - REV Grey • AL = SilverLine - Silver Line • GG = Antracite (Silver line) - Anthracite (Silver line) |
| Adesivo Stickers | B = Bianco - White • N = Nero - Black |
| * Aggiungere al codice la sigla della lingua desiderata Complete the code with any language abbreviation from the list below | |
| ITA = Italiano - Italian • ING = Inglese - English • FRA = Francese - French • TED = Tedesco - German • OLA = Olandese - Dutch | |



| Rif. Ref. | Codice Code | Specifica Specification | Descrizione | Description |
|-----------|-------------|-------------------------|--------------------|------------------|
| 87 | 0I049B-* | | Cuscino | Cushion |
| 88 | 0ZD402 | M8 DACRO | Dado autobloccante | Self-locking nut |
| 89 | 0ZD303 | ø 8x17 DACRO | Rondella | Washer |
| 90 | 0ZD410 | M8 DACRO | Dado | Nut |
| 91 | 0ZD208 | TSEI 10.9 8X30 DACRO | Vite | Screw |
| 92 | 0B104 | | Boccola | Bushing |
| 93 | 0E216-* | | Adesivo | Sticker |
| 94 | 0E274-* | | Adesivo | Sticker |
| 95 | 0E101-* | (SUPER-EXECUTIVE) | Adesivo | Sticker |
| 96 | 0ZV00034 | M5x6 | Vite | Screw |
| 97 | 0E146 | | Adesivo | Sticker |
| 98 | 0E102-* | | Adesivo | Sticker |
| 99 | 0R000037 | | Cavo | Cable |
| 100 | 0ZD301 | ø5x15 DACRO | Rosetta | Washer |
| 101 | 0I066F-* | | Fodera per seduta | Seat Protection |

| Aggiungere al codice la sigla del colore desiderato Complete the code with any color abbreviation from the list below | |
|---|--|
| * Telaio Frame | BN = Bianco - White • BL = Blu - Blue • GL = Giallo - Yellow • GR = Grigio - Grey • NR = Nero - Black • RS = Rosso - Red • RV = Grigio REV - REV Grey • AL = SilverLine - SilverLine |
| * Imbottitura Upholstery | A = Verde chiaro - Light green • B = Blu chiaro - Light blue • D = Rosso - Red • E = Blu scuro - Dark blue • F = Verde scuro - Dark green • G = Grigio - Grey • H = Marrone - Brown • L = Nero - Black • P = Cuoio chiaro - Light brown • R = Verde chiaro - Light green • S = Blu - Blue |
| * Pacco pesi Weightstack | 1 = Verniciato nero - Black painted • 2 = Rosso - Red • 3 = Grigio - Grey • 4 = Bianco - White • 5 = Giallo - Yellow • 6 = Blu - Blue • 7 = Verde - Green • 8 = Cromato - Chromium plated |
| * Protezione pacco pesi Weightstack protection | BN = Bianco - White • BL = Blu - Blue • GL = Giallo - Yellow • GR = Grigio - Grey • NR = Nero - Black • RS = Rosso - Red • RV = Grigio REV - REV Grey • AL = SilverLine - SilverLine • GG = Antracite (Silver line) - Anthracite (Silver line) |
| * Adesivo Stickers | B = Bianco - White • N = Nero - Black |
| Aggiungere al codice la sigla della lingua desiderata Complete the code with any language abbreviation from the list below | |
| * ITA = Italiano - Italian • ING = Inglese - English • FRA = Francese - French • TED = Tedesco - German • OLA = Olandese - Dutch | |



| Rif. Ref. | Codice Code | Specifica Specification | Descrizione | Description |
|-----------|-------------|-------------------------|---------------------|-----------------------|
| 1 | 0K000203 | | Impugnatura | Handle |
| 2 | 0N032 | | Leva | Lever |
| 3 | 0K230 | M12x30 | Pomello | Knob |
| 4 | 0V284 | | Spintore | Pusher |
| 5 | 0N030 | | Leva | Lever |
| 6 | 0U425 | | Camma | Cam |
| 7 | 0ZD213 | TSEI 10.9 6X12 DACRO | Vite | Screw |
| 8 | 0G209 | | Tappo | Plug |
| 9 | 0N611 | | Porta rullo | Roller support |
| 10 | 0EKM052-* | | Kit adesivi | Stickers kit |
| 11 | 0I050-* | | Rullo | Roller |
| 12 | 0V2054AA | | Boccola | Bushing |
| 13 | 0ZD215 | TSEI M10x16 DACRO | Vite | Screw |
| 14 | 0B340 | | Boccola | Bushing |
| 15 | 0B000417 | | Fermo | Clamp |
| 16 | 0B000418 | | Boccola | Bushing |
| 17 | 0P150 | | Mozzo | Hub |
| 19 | 0G011-GG | ø 64 | Piede di registro | Adjusting foot |
| 20 | 0ZD406 | M10 DACRO | Dado | Nut |
| 21 | 0K011 | 6006 2 RS | Cuscinetto | Bearing |
| 22 | 0ZD305 | ø 10x21 DACRO | Rondella | Washer |
| 23 | 0ZD104 | TE 8.8 M 10X40 DACRO | Vite | Screw |
| 24 | 0K408 | | Protezione | Protection device |
| 25 | 0K406 | | Cuscinetto | Bearing |
| 26 | 0EKM052A | | Adesivo | Sticker |
| 27 | 0N126 | | Braccio contrappeso | Counterweight arm |
| 28 | 0V285 | | Spintore | Friction washer |
| 29 | 6K222 | | Pomello | Knob |
| 30 | 0EKM052B | | Adesivo | Sticker |
| 31 | 0B404 | ø28 | Rondella | Washer |
| 32 | 0ZD600 | ø 6x16 DACRO | Grano | Grub screw |
| 33 | 0F502 | | Contrappeso | Counterweight |
| 34 | 0ZD200 | TSEI 10.9 6x16 DACRO | Vite | Screw |
| 35 | 0Z546 | ø 55 | Anello seeger | Snap ring |
| 36 | 0ZD303 | ø 8x17 DACRO | Rondella | Washer |
| 37 | 0ZD402 | M8 DACRO | Dado autobloccante | Self-locking nut |
| 38 | 0P692 | | Perno | Pin |
| 39 | 0B338 | | Ruota | Wheel |
| 40 | 0V283 | | Sliitta | Slide |
| 41 | 0D188-* | | Porta cavo esterno | External cable holder |
| 42 | 0P148 | | Guida | Guide |
| 43 | 0P240 | | Barra | Bar |
| 44 | 0P653 | | Perno | Pin |
| 45 | 0R000037 | | Cavo | Cable |
| 46 | 0D187-* | | Porta cavo esterno | External cable holder |
| 47 | 0ZD121 | TCEI 8.8 8X45 DACRO | Vite | Screw |
| 48 | 0B030 | | Boccola | Bushing |
| 49 | 0K026 | | Cuscinetto | Bearing |
| 50 | 0Z547 | ø 68 | Anello seeger | Snap ring |
| 51 | 0K024 | | Ralla | Spacer |
| 52 | 0K023 | ø 30 | Gabbia assiale | Ball bushing |
| 53 | 0D189-* | | Disco selezione | Selector plate |
| 54 | 0Z543 | ø 40 | Seeger | Snap ring |
| 55 | 0B337 | | Boccola | Bushing |
| 56 | 0V138-* | | Flangia | Flange |

| Rif. Ref. | Codice Code | Specifica Specification | Descrizione | Description |
|-----------|-------------|-------------------------|--------------------|------------------|
| 57 | 0ZD708 | TBLH38.8M5x12DACRO | Vite | Screw |
| 58 | 0N422 | | Piastra selezione | Selection plate |
| 59 | 0B403 | ø 8,5x25x8,5 | Rondella | Washer |
| 60 | 0B126 | | Boccola | Bushing |
| 61 | 0ZD113 | TCEI 8.8 8X55 DACRO | Vite | Screw |
| 62 | 0B125 | | Boccola | Bushing |
| 63 | 0E110 | | Adesivo | Sticker |
| 64 | 0M004 | ø 1,2x55 | Molla | Spring |
| 65 | 0P690 | | Perno | Pin |
| 66 | 0K219-NE | | Pomello | Knob |
| 67 | H0002065AA | | Pomello | Knob |
| 68 | 0EKM052C | | Adesivo | Sticker |
| 69 | 0ZD049 | TE 8.8 8X70 DACRO | Vite | Screw |
| 70 | 0ZD322 | ø 12 Z | Rondella | Washer |
| 71 | 0ZD412 | ø 12 DACRO | Dado autobloccante | Self-locking nut |
| 72 | 0Z246 | M4x12 | Vite | Screw |
| 73 | 0G281 | ø 8 | Copridado | Nutcover |
| 74 | 0V2056 | | Tappo | Plug |
| 75 | 6N030 | | Leva completa | Complete lever |
| 76 | 0Z748 | 8x7x40 | Chiavetta | Key |
| 77 | 0Z747 | 8x7x20 | Chiavetta | Key |
| 78 | 0Z703 | M8x10 DACRO | Grano | Grub screw |
| 79 | 0P691 | | Attacco per filo | Cable Connector |
| 80 | 0EKM052D | | Adesivo | Sticker |

| * Aggiungere al codice la sigla del colore desiderato Complete the code with any color abbreviation from the list below | |
|---|---|
| Telaio Frame | BN = Bianco - White • BL = Blu - Blue • GL = Giallo - Yellow • GR = Grigio - Grey • NR = Nero - Black • RS = Rosso - Red • RV = Grigio REV - REV Grey • AL = Silver Line - Silver Line |
| Imbottitura Upholstery | A = Verde chiaro - Light green • B = Blu chiaro - Light blue • D = Rosso - Red • E = Blu scuro - Dark blue • F = Verde scuro - Dark green • G = Grigio - Grey • H = Marrone - Brown • L = Nero - Black • P = Cuoio chiaro - Light brown • R = Verde chiaro - Light green • S = Blu - Blue |
| Pacco pesi Weightstack | 1 = Verniciato nero - Black painted • 2 = Rosso - Red • 3 = Grigio - Grey • 4 = Bianco - White • 5 = Giallo - Yellow • 6 = Blu - Blue • 7 = Verde - Green • 8 = Cromato - Chromium plated |
| Protezione pacco pesi Weightstack protection | BN = Bianco - White • BL = Blu - Blue • GL = Giallo - Yellow • GR = Grigio - Grey • NR = Nero - Black • RS = Rosso - Red • RV = Grigio REV - REV Grey • AL = Silver Line - Silver Line • GG = Antracite (Silver line) - Anthracite (Silver line) |
| Adesivo Stickers | B = Bianco - White • N = Nero - Black |
| * Aggiungere al codice la sigla della lingua desiderata Complete the code with any language abbreviation from the list below | |
| ITA = Italiano - Italian • ING = Inglese - English • FRA = Francese - French • TED = Tedesco - German • OLA = Olandese - Dutch | |