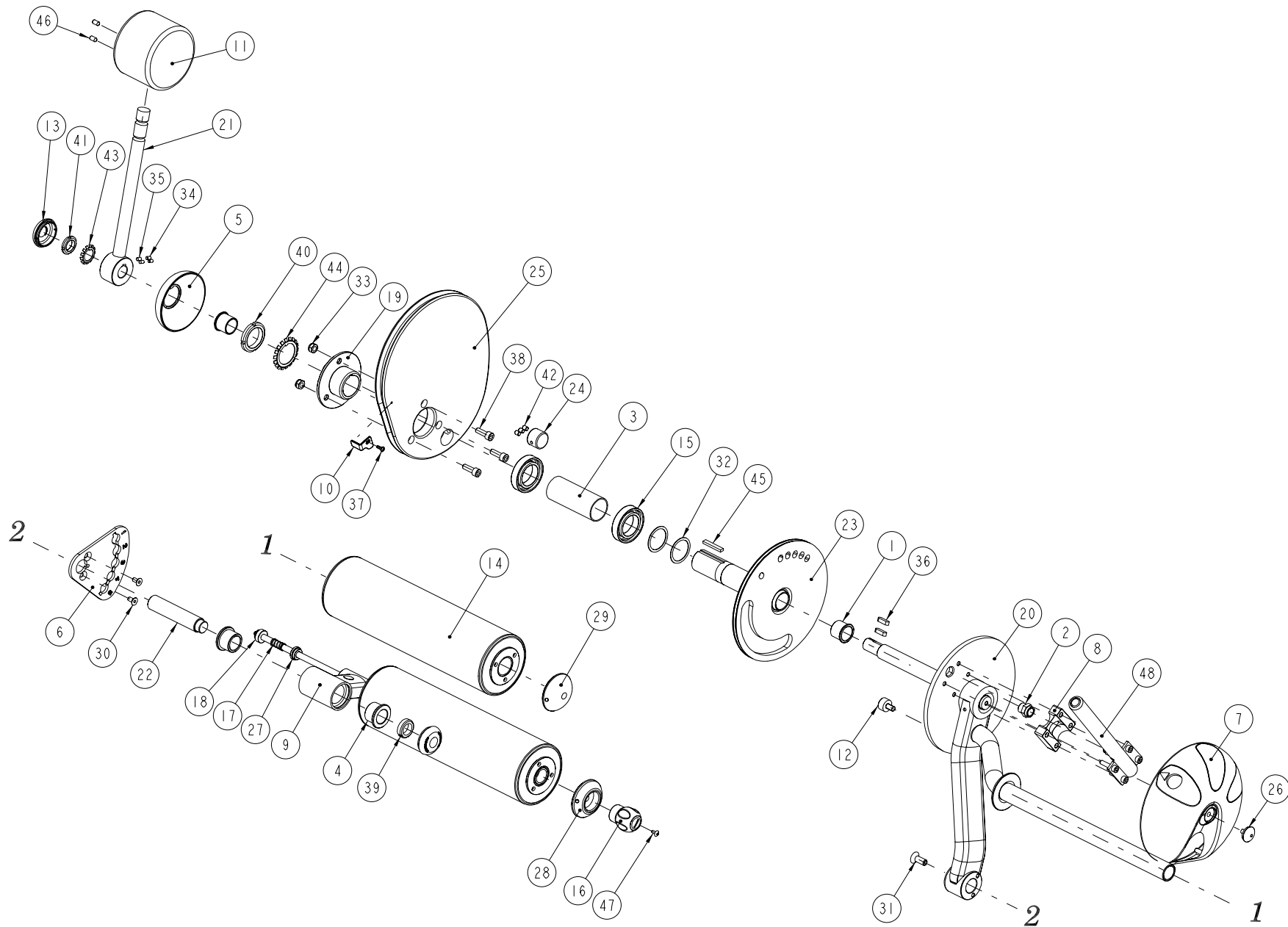


Rif. Ref.	Codice Code	Descrizione	Description	Q.tà Q.ty
1	0B166	Boccola 11,5x14x10,2	Bushing 11.5x14x10.2	6
2	0C000069-GG	Indicatore di posizione	Position indicator plate	1
3	0D001823AB-(* )	Telaio Leg Curl	Frame for Leg Curl	1
4	0D001825AA	Barra LEG CURL	Guide for LEG CURL	2
5	0G033	Gommino 40x15x20	Rubber stop 40x15x20	1
6	0G000106-GG	Tappo 120x62 alettato	Plug 120x63	1
7	0G0118-GG	Supporto guida mattoni	Rubber plug	2
8	0G283	Copridado M10	Cap for nut M10	2
9	0G000340AA	Paracolpo	Stop	1
10	0G0040AA-GG	Piede di appoggio	Foot	3
11	0I080-(+)	Seduta	Seat upholstery	1
12	0I081-(+)	Schienale	Backrest upholstery for Selec.	1
13	0I197-(+)	Poggiatesta	Headrest upholstery for Selec.	1
14	0K000136-GG	Tappo	Cap	3
15	0K000330AA	Sfera	Steel ball	2
16	0M000020	Molla a gas 150N	Gas spring 150N	1
17	0N000330AA	Regolazione 9 posizioni	Adjustment plate (9 position)	1
18	0P1070	Barra guida mattoni	Guide bar for plates	2
19	0P000538AA	Blocchetto fissaggio molla	Spring retainer	1
20	0T005504	Distanziale godronato	Spacer	8
21	0V646	Cavo crimpato d.5,5mm	Crimped cable d.5,5mm	1
22	0V2229-GG	Finecorsa guida seduta	Seat stop	4

Rif. Ref.	Codice Code	Descrizione	Description	Q.tà Q.ty
23	0Z286	VTSPEI M8x25 A2-70 IX UNI5933	Bolt M8x25 A2-70 IX	2
24	0Z420	Dado M8 Z UNI7474 (autob.)	Self-locking nut M8 Z	1
25	0Z766	VTBIC 4,8x19 D UNI6954 (autof.)	Self-threading screw 4.8x19	4
26	0Z1035	VTCEI M10x20 A2-70 IX UNI5931	Bolt M10x20 A2-70 IX	20
27	0Z174	VTCEI M10x30 8.8 ZN 5931	SCREW M10x30 8.8 Z BLACK	3
28	0Z610	Rivetto alluminio 4,8x16 Z UNI9200-A	Aluminium rivet 4.8x16 Z	1
29	0ZD00033AA	Dado M8 IX UNI5721 (cieco)	Cap nut M8 IX	2
30	0ZR00015	Rosetta d.8 IX UNI6592	Washer d.8	3
31	0ZR00056AA	Rosetta elastica ondulata d.8 UNI8840-B	Shim d.8	4
32		VTBEI M5x12 A2-70 IX Ch.4	Bolt M5x12 A2-70 IX	2
33		Vedi pagina 7/8	See page 7/8	1
34		Vedi pagina 5/8	See page 5/8	1
35		Vedi pagina 3/8	See page 3/8	1
36		Vedi pagina 2/8	See page 2/8	1
37		Vedi pagina 7/8	See page 7/8	2
38	H0000006AA-GG	Piede regolabile	Complete adjustable foot	1
39		Vedi pagina 4/8	See page 4/8	1
40		Vedi pagina 4/8	See page 4/8	1

(\*) Complete the code with any color abbreviation from the list below:  
**AL:** Alluminio - Silver, **AN:** Antracite - Anthracite, **BN:** Bianco - White.

(+) Complete the code with any color abbreviation from the list below:  
**J:** Rosso - Red, **K:** Blu avio - Blue, **M:** Bordeaux - Bordeaux,  
**V:** Nero - Black, **W:** Verde brillante - Brilliant green,  
**Y:** Blu brillante - Brilliant blue, **Z:** Marrone chiaro - Light brown.



Rif. Ref.	Code Code	Descrizione	Description	Q.tà Q.ty
1	0B0007	Boccola 30x35x30-40x3	Bushing 30x35x30-40x3	2
2	0B0011	Boccola guida perno	Bushing	1
3	0B0012	Distanziale	Spacer	1
4	0B044	Boccola 30x40x30-50x5	Bushing 30x40x30-50x5	2
5	0C1133-GG	Campana lato camma	Phisyo cam casing	1
6	0C7013	Piatto regolazione	Adjusting plate	1
7	0C1150- GG	Campana	Plastic casing	1
8	0D000688	Distanziale	Spacer	1
9	0D1229-(* )	Supporto rullo	Roller support	1
10	0D000700AA- GG	Antiscarrucolamento	Cable anti-slip off device	1
11	0F517-(* )	Contrappeso	Counterweight	1
12	0G049	Gommino di finecorsa M10	Rubber stop with M10 screw	1
13	0G000148- GG	Tappo cieco	Plug	2
14	0I069-M	Rullo	Roller upholstery	2
15	0K055	Cuscinetto 6009 2RS	Bearing 6009 2RS	2
16	0K250AA- GG	Pomello "ELESA"	Knob	1
17	0M035	Molla	Spring	1
18	0N0034	Asta regolazione	Adjusting pin	1
19	0N0039-GG	Mozzo per camma	Hub for cam	1
20	0N000175-(* )	Leva Leg Curl	Lever for Leg Curl	1
21	0N000172AA-(* )	Mozzo contrappeso Leg Curl	Counterweight hub for Leg C.	1
22	0P6217	Perno di collegamento	Connecting pin	1
23	0P6220-(* )	Trasmissione Leg Curl	Flange for Leg Curl	1
24	0P000415AA	Nottolino ferma cavo	Cable retainer	1
25	0U438AA	Camma Leg Curl	Cam for Leg Curl	1

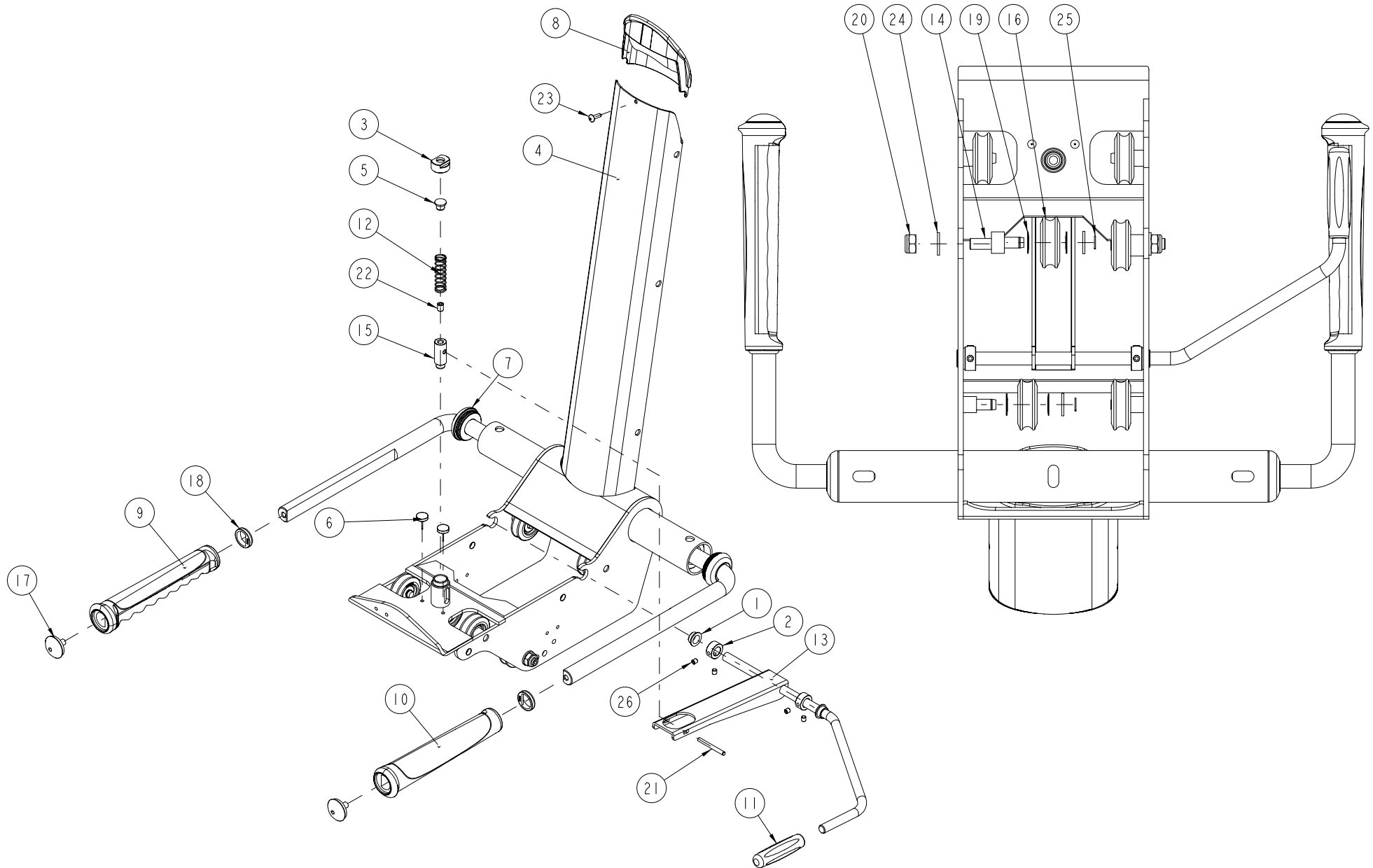
Rif. Ref.	Code Code	Descrizione	Description	Q.tà Q.ty
26	0V362-GG	Tappo M8	Plug M8	1
27	0V2294	Boccola	Bushing	1
28	0V2295	Tappo rullo	Roller plug	1
29	0V2296	Tappo rullo	Roller plug	1
30	0Z208	VTSPEI M8x16 10.9 Z UNI5933	Bolt M8x16 10.9 Z	2
31	0Z288	VTSPEI M12x30 A2-70 IX UNI5933	Bolt M12x30 A2-70 IX	1
32	0Z357	Anello di spessore 45x55x1	Shim ring 45x55x1	2
33	0Z463	Dado M10 INOX UNI7474 (autob.)	Self-locking nut M10	3
34	0Z680	VSTEI M6x10 A2-70 IX UNI5923	Flat nose grub screw M6x10	2
35	0Z691	VSTEI M6x12 Z UNI5927	Sharp nose grub screw M6x12	2
36	0Z753	Linguetta 8x7x28 UNI6604-A	Fixed key 8x7x28	2
37	0Z775	VTBIC 5x14 ZN LN UNI1441 (autof.)	Self-threading screw 5x14	1
38	0Z1036	VTCEI M10x30 A2-70 IX UNI5931	Bolt M10x30 A2-70 IX	3
39	0Z452	Ghiera M25x1,5 Z (autob.)	Self-lock. ring nut M25x1.5 Z	1
40	0ZD00011	Ghiera spec. M45x1,5 h=10	Ring nut M45x1.5 h=10	1
41	0ZD00019	Ghiera spec. M25x1,5	Ring nut M25x1.5	1
42	0ZD608	VSTEI M8x10 "DACRO" UNI5923	Flat nose grub screw M8x10	3
43	0ZR00007	Rosetta per ghiera M25	Washer for ring nut M25	1
44	0ZR00008	Rosetta per ghiera M45	Washer for ring nut M45	1
45	0ZS00004	Linguetta 8x5x50 UNI7510-B	Key 8x5x50	1
46	0ZV00018	VSTEI M8x16	Sharp nose grub screw M8x16 Z	2
47	0ZV00010	VTBEI M5x12 A2-70 IX Ch.4	Bolt M5x12 A2-70 IX	1
48	R0000020AA-(⊗)	Grp sblocco laterale	Unlocking lever assembly	1

**!** "R" codes are exploded in the following pages.  
I codici "R" sono esplosi nelle pagine seguenti.

**(\*)** Complete the code with any color abbreviation from the list below:  
**AL:** Alluminio - Silver, **AN:** Antracite - Anthracite, **BN:** Bianco - White.

**(+)** Complete the code with any color abbreviation from the list below:  
**J:** Rosso - Red, **K:** Blu avio - Blue, **M:** Bordeaux - Bordeaux,  
**V:** Nero - Black, **W:** Verde brillante - Brilliant green,  
**Y:** Blu brillante - Brilliant blue, **Z:** Marrone chiaro - Light brown.

**(⊗)** Complete the code with any color abbreviation from the list below:  
**ALGB:** Alluminio - Silver, **ANGB:** Antracite - Anthracite, **BNGB:** Bianco - White.



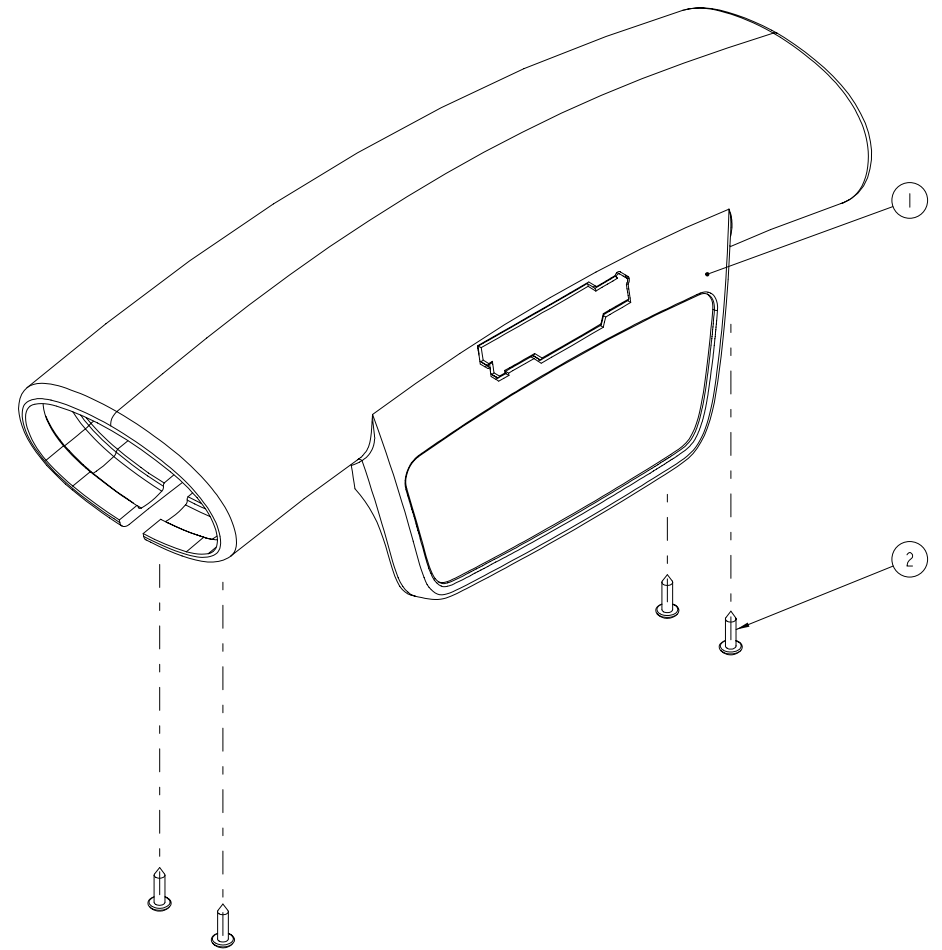
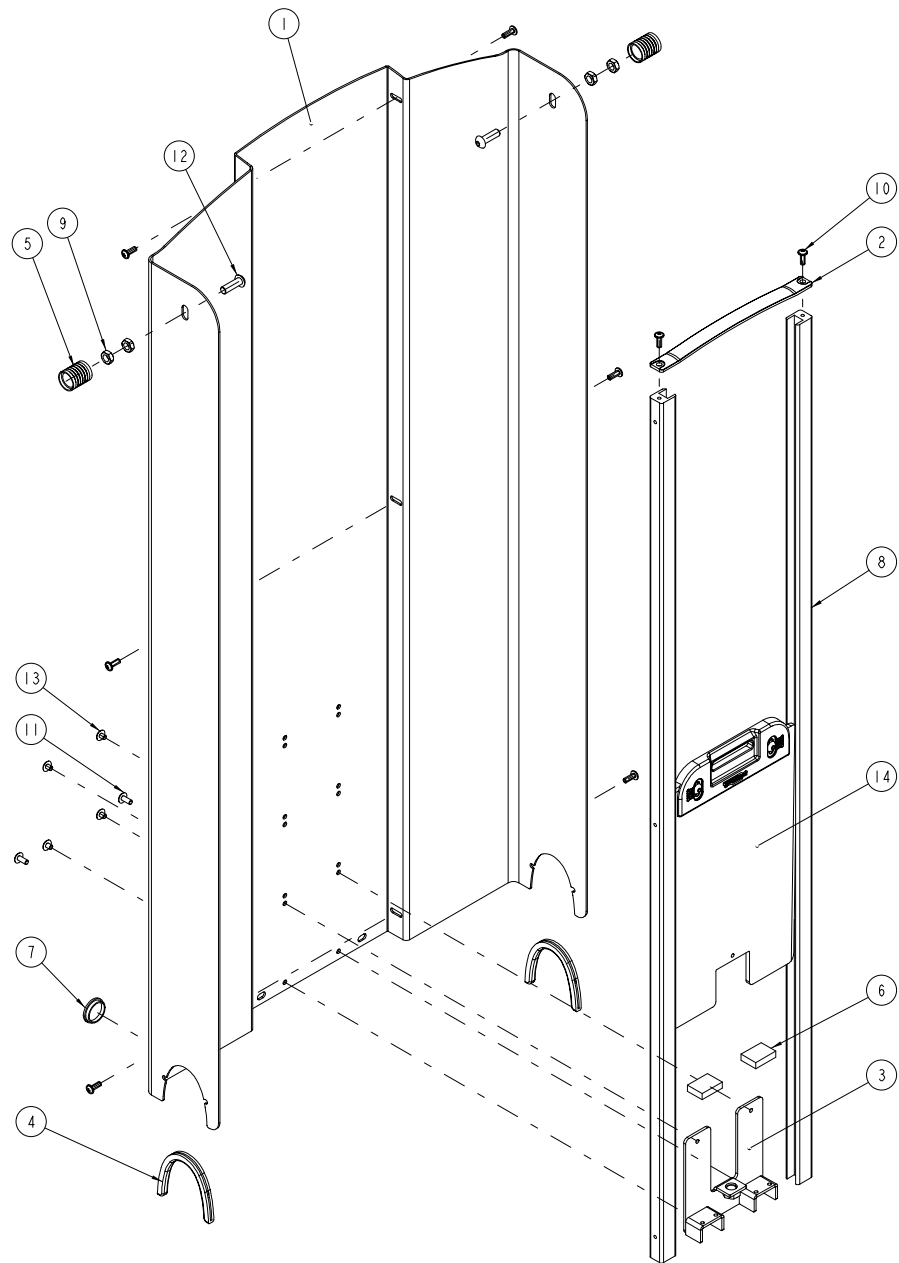
Rif. Ref.	Codice Code	Descrizione	Description	Q.tà Q.ty
1	0B000133	Boccola 12,5x16x7,5-20x1,5	Bushing 12.5x16x7.5-20x1.5	2
2	0B000425	Distanziale scorrevole	Spacer	2
3	0D3018	Tappo chiusura molla	Spring cap	1
4	0D3019AA-(* )	Seduta scorrevole	Seat frame	1
5	0G000010	Battuta forcella	Stop	1
6	0G00025	Tappo in gomma	Stop	2
7	0G288-GG	Tappo forato	Plug	2
8	0G289-GG	Tappo chiusura tubolare seduta	Plug for seat	1
9	0G358-GG	Impugnatura dx	Right hand grip	1
10	0G359-GG	Impugnatura sx	Left hand grip	1
11	0K249	Maniglia "ELESA"	Handle	1
12	0M004	Molla	Spring	1
13	0N000191-(* )	Leva sblocco seduta	Lever for seat unlocking	1
14	0P6150	Perno eccentrico	Eccentric pin	2

Rif. Ref.	Codice Code	Descrizione	Description	Q.tà Q.ty
15	0P6151	Perno sblocco seduta	Unlocking seat pin	1
16	0U000079-GG	Rullo per seduta	Seat pulley	6
17	0V362-GG	Tappo M8	Plug M8	2
18	0V2265-GG	Anello di contenimento	Ring	2
19	0Z365	Molla a tazza 10x20x0,5 UNI8737-C	Flat spring 10x20x0.5	12
20	0Z463	Dado M10 INOX UNI7474 (autob.)	Self-locking nut M10	2
21	0Z582	Spina cilindrica d.5x50	Cylindrical pin d.5x50	1
22	0Z701	VSTEI M8x10 Z	Sheared nose grub screw M8x10	1
23	0Z766	VTBIC 4,8x19 D UNI6954 (autof.)	Self-threading screw 4.8x19	1
24	0Z3003	Rosetta d.10 INOX UNI6592	Washer d.10	8
25	0Z545	Anello el. d.10 UNI7435 (esterno)	External circlip d.10	6
26	0ZV00189AA	VSTEI M6x6 Z UNI5923	FLAT NOSE GRUB SCREW M6x6 Z	4

(\*)

Complete the code with any color abbreviation from the list below:

AL: Alluminio - Silver, AN: Antracite - Antracite, BN: Bianco - White.



Rif. Ref.	Codice Code	Descrizione	Description	Q.tà Q.ty
1	0C000038-GG	CARTER PER CAVALIERE	CASING for SELECTION	1
2	0D000157-GG	Lamierino per guide	Guide top plate	2
3	0D000429	Lamierino di supporto	Additional weight support	26
4	0G000003-GG	Guarnizione carter	Casing gasket	1
5	0G000032	Soffietto in gomma	Rubber bellows	1
6	0G000062	Smorzatore	Shock absorber	12
7	0K000036-GG	Tappo	Plug	2
8	0P000016	GUIDA CARTER	ADD-ON WEIGHT GUIDE	2
9	0Z439	Dado M8 Z UNI5589	Nut M8 Z	1
10	0Z775	VTBIC 5x14 ZN LN UNI1441 (autof.)	Self-threading screw 5x14	3
11	0ZV00010	VTBEI M5x12 A2-70 IX Ch.4	Bolt M5x12 A2-70 IX	1
12	0ZV00027	VTBEI M8x25 A2-70 IX UNI7380	Bolt M8x25 A2-70 IX	1
13	0ZV00034	VTBEI M5x6 A2-70 IX Ch 4	Bolt M5x6 A2-70 IX	1
14	H0000783AA-GG	Assieme cavaliere	Additional weight assembly	1

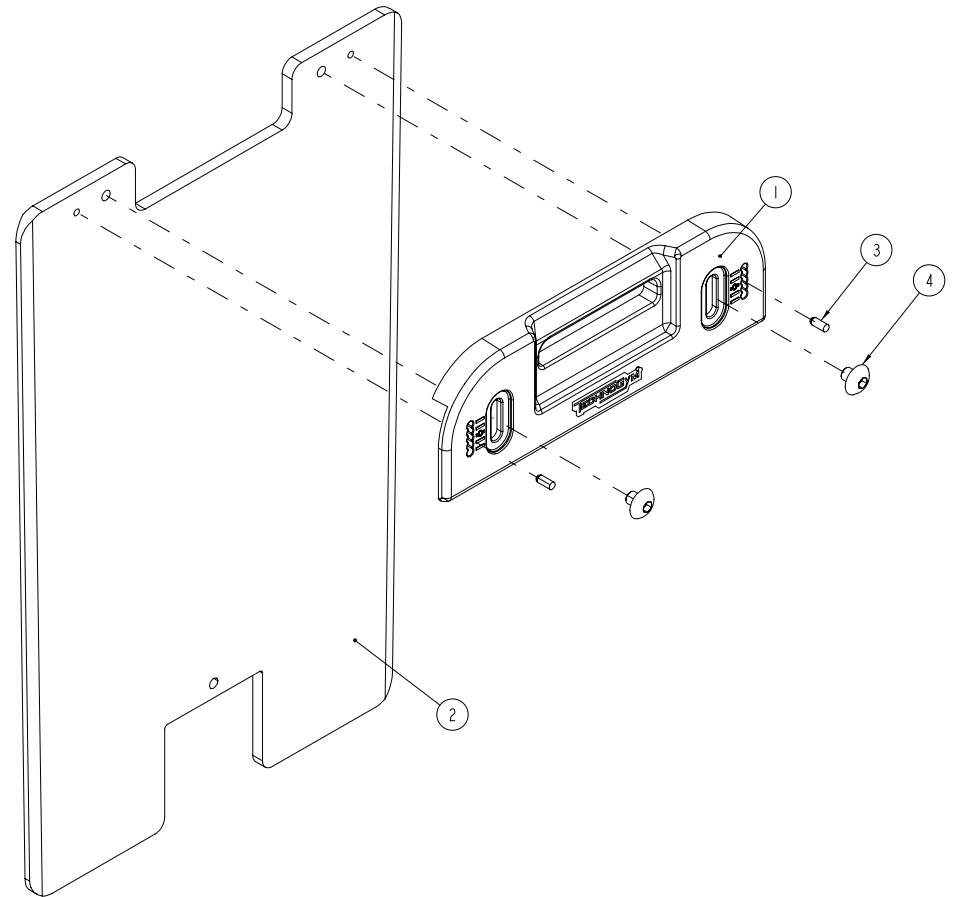
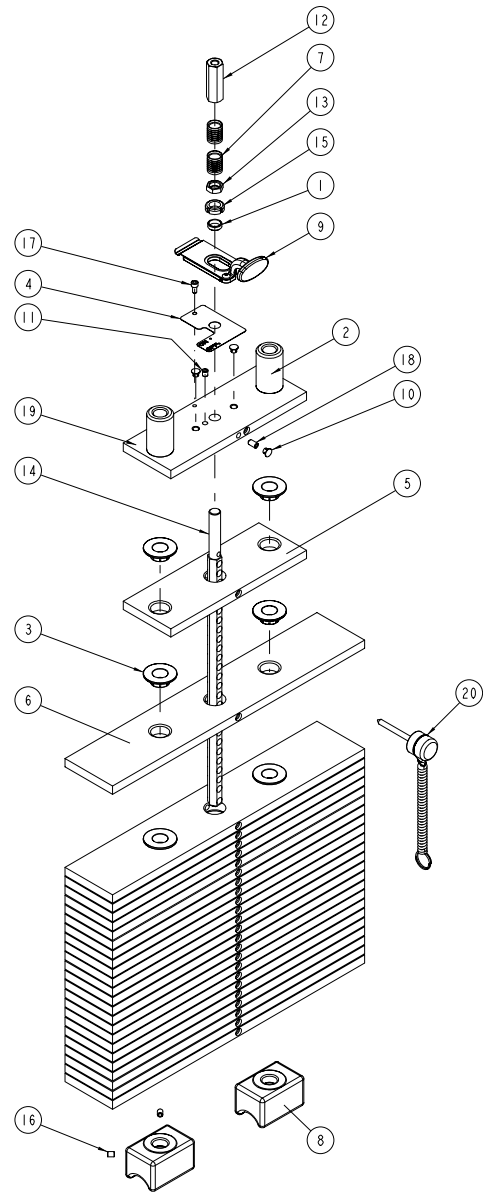
Rif. Ref.	Codice Code	Descrizione	Description	Q.tà Q.ty
1	0C1159	TOP Selection	TOP for Selection	1
2	0Z766	VTBIC 4,8x19 D UNI6954 (autof.)	Self-threading screw 4.8x19	4



"H0000783AA-GG" code is exploded in the following pages.

Il codice "H0000783AA-GG" è esploso nelle pagini seguenti.



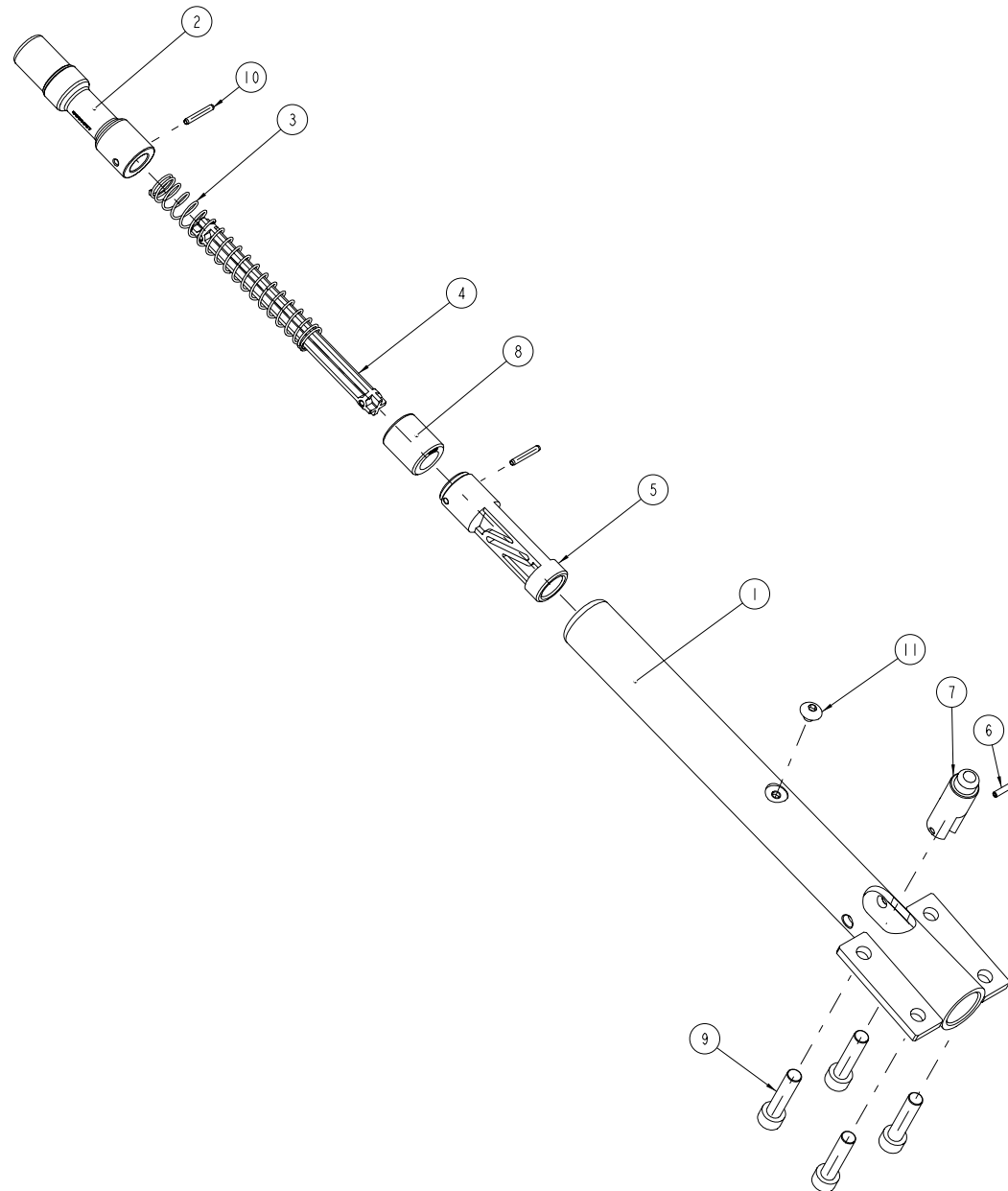


Rif. Ref.	Codice Code	Descrizione	Description	Q.tà Q.ty
1	0B000034	Distanziale 17x20,8x6,3	Bushing 17x20.8x6.3	1
2	0B000238AB	Boccola guida crociera	Top plate Bushing	2
3	0B178AA	Boccola per mattoni (spes. 2,5mm)	Bushing (thickness 2.5mm)	(\$)
	0B000562AA	Boccola per mattoni (spes. 2mm)	Bushing (thickness 2mm)	(\$)
	0B000563AA	Boccola per mattoni (spes. 1,5mm)	Bushing (thickness 1.5mm)	(\$)
4	0D004602	Lamiera	Plate	1
5	0F000024AA-GG	Mattone 2,5Kg	Weight plate 2.5Kg	1
6	0F141AA-GG	Mattone 5Kg	Weight plate 5Kg	(\$)
7	0G000032	Soffietto in gomma	Rubber bellows	2
8	0G0111	Boccola ammortizzatore	Shock absorber	2
9	0G000232AA-(\$)	Piatto selezione cavaliere	Add.weight selector	1
10	0K000137-GG	Tappo	Cap	3
11	0M605	Pressore a sfera	Spheric clamp and spring	1
12	0P000326	Perno esagonale crociera	Cable tensioner	1
13	0P2003	Controdado per crociera	Counternut	1
14	For with weight stack 95Kg.			
	0P2013	Pescante 20 fori	Selector rod (20 holes)	1
	For with weight stack 125Kg.			
	0P2011	Pescante 26 fori	Selector rod (26 holes)	1
15	0Z413	Ghiera M17x1 Z (autob.)	Self-lock. ring nut M17x1 Z	1
16	0Z701	VSTEI M8x10 Z	Sheared nose grub screw M8x10	4
17	0ZV00038	VTCEI M6x12 A2-70 IX UNI5931	Bolt M6x12 A2-70 IX	1
18	0ZV00144AA	VSTEI M8x16 UNI5927	Sharp nose grub screw M8x16 Z	1
19	W0000476AA-GG	Mattone crociera 2,5Kg con boccole	Top plate 2.5Kg with bushings	1
20	H0000309AA-GGGB	Grp Pin Selection	Selection Pin assembly	1

Rif. Ref.	Codice Code	Descrizione	Description	Q.tà Q.ty
1	0C000664AA	SUPPORTO CAVALIERE	ADDITIONAL WEIGHT HOLDER	1
2	0D000811-GG	CAVALIERE	ADDITIONAL WEIGHT	1
3	0ZS00056	SPINA CILINDRICA 3x8 UNI8734	CYLINDRICAL PIN d.3x8	2
4	0ZV00034	VTBEI M5x6 A2-70 IX Ch 4	SCREW M5x6	2

NOTA - WARNING:				
(\$)	Le quantità dei seguenti codici dipendono dal tipo di pacco pesi come segue: The quantity of the following codes depends on the weight stack size as follows:			
	Rif. Ref.	Codice Code	Q.tà - Q.ty	
	3	0B000562AA	95Kg	125Kg
		0B000563AA	38	50
		0B178AA	38	50
6	0F141AA-GG	18	24	

(\$)	Complete the code with any color abbreviation from the list below:		
	KGGB: Chilogrammi - Kilo, LBGB: Libbre – Pound.		



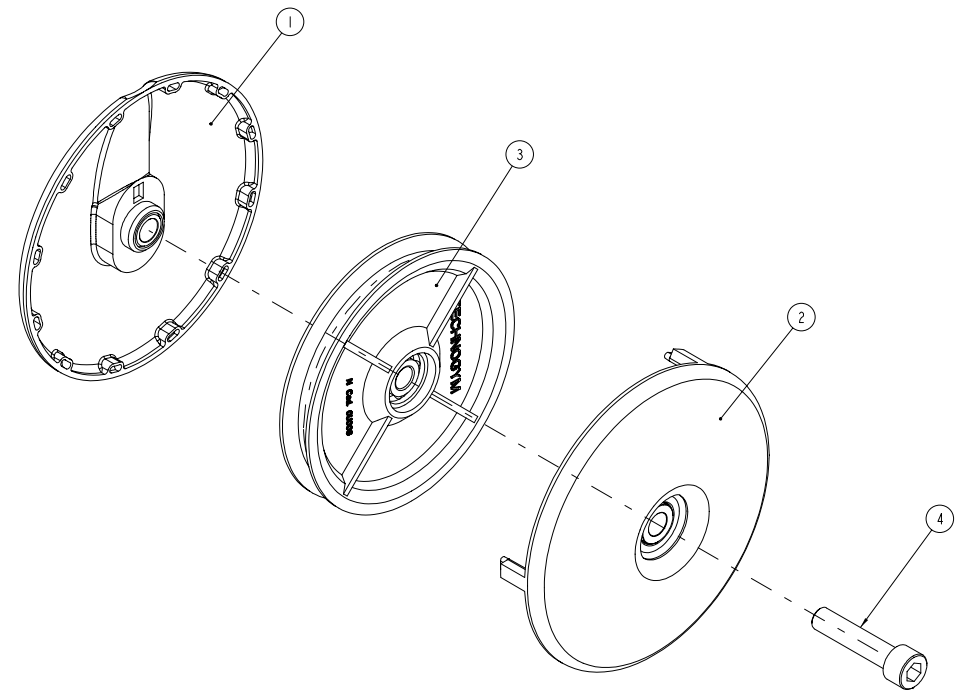
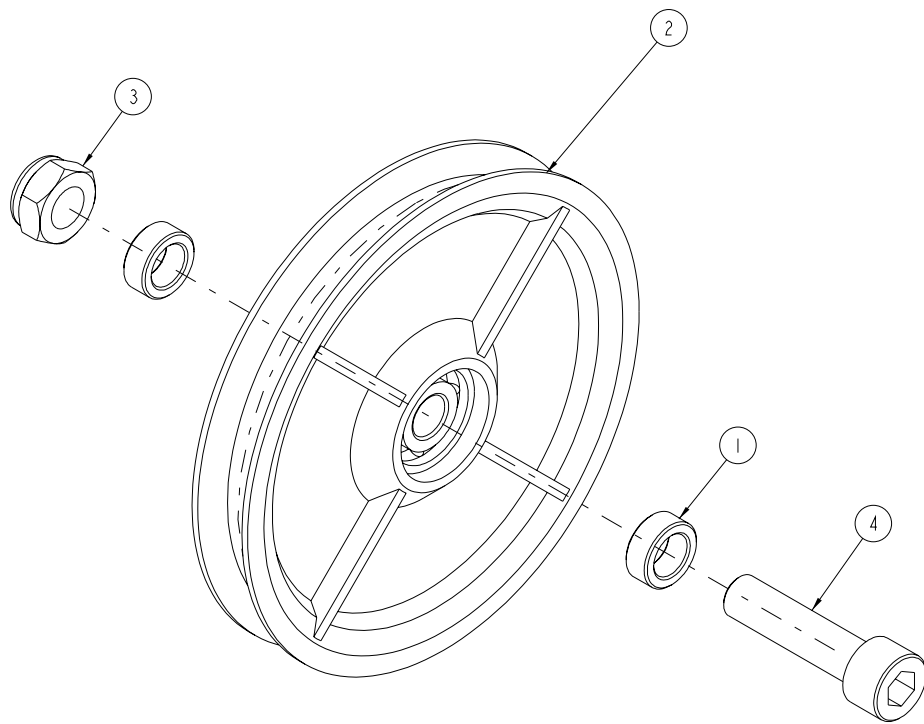
Rif. Ref.	Codice Code	Descrizione	Description	Q.tà Q.ty
1	0D000766-(* )	Sblocco laterale	Unlocking lever	1
2	0G000117-GB	Pulsante	Button	1
3	0M022	Molla	Spring	1
4	0N447	Astina	Pin	1
5	0P6176	Perno	Pin	1
6*	0P000661AB	Perno	Pin	1
7*	0P6216AA	Perno selettore	Selector pin	1

Rif. Ref.	Codice Code	Descrizione	Description	Q.tà Q.ty
8	0V368	Contenimento molla	Bushing for spring	1
9	0Z103	VTCEI M8x35 8.8 Z UNI5931	Bolt M8x35 8.8 Z	4
10	0ZS00027	Spina elastica d.3x20 UNI8750	Spiral pin d.3x20	2
11	0ZV00034	VTBEI M5x6 A2-70 IX Ch 4	Bolt M5x6 A2-70 IX	1

* NOTA - WARNING				
*	Per macchine fino ai seguenti SN, è necessario ordinare tutti i codici seguenti: For machine up to the following SN, you have to order all the following codes:			
	<b>M890A04000082 / M891A04000061 / M858A04000306 / M879A04000235</b>			
	0P000661AB	Perno	Pin	1
	0P6216AA	Perno selettore	Selector pin	1

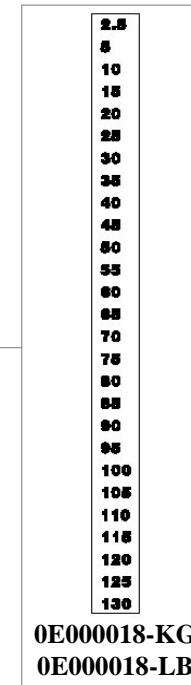
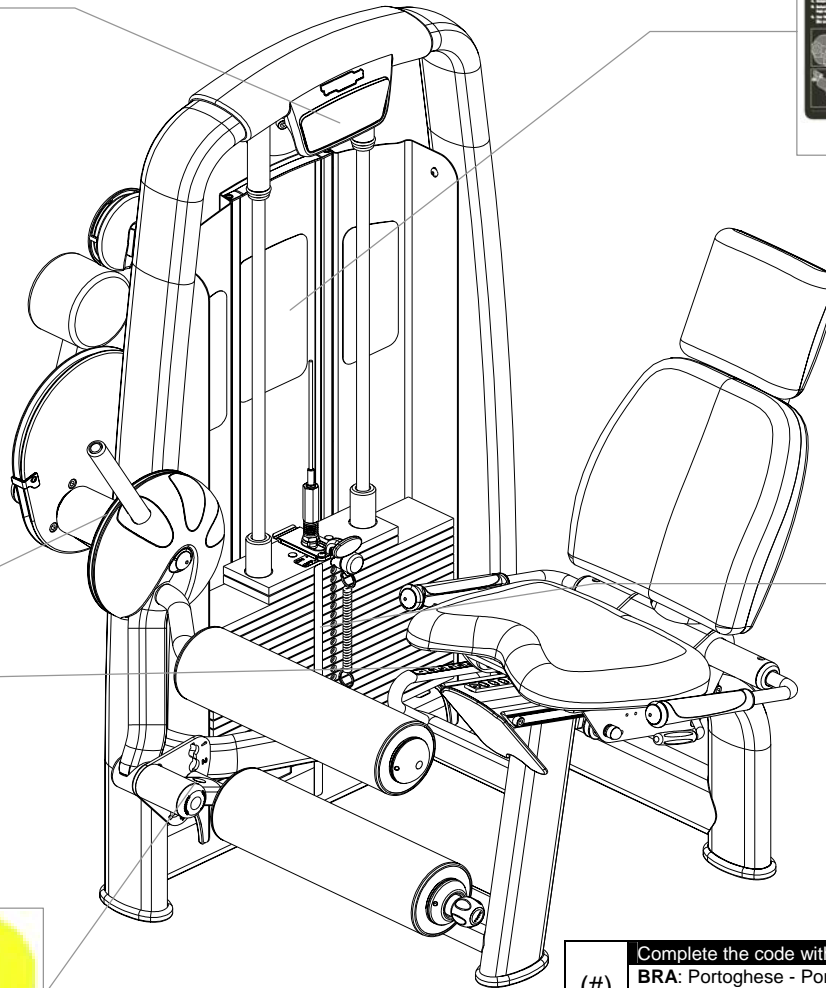
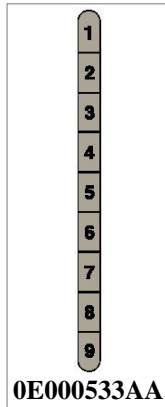
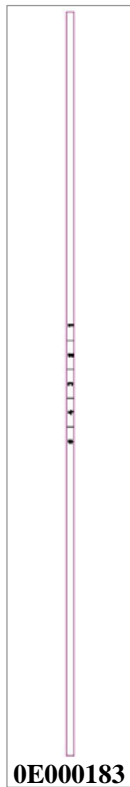
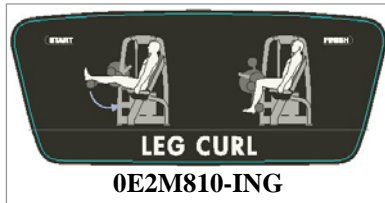
(*)	Complete the code with any color abbreviation from the list below:
	<b>AL:</b> Alluminio - Silver, <b>AN:</b> Antracite - Antracite, <b>BN:</b> Bianco - White.

(⊗)	Complete the code with any color abbreviation from the list below:
	<b>ALGB:</b> Alluminio - Silver, <b>ANGB:</b> Antracite - Antracite, <b>BNGB:</b> Bianco - White.



Rif. Ref.	Codice Code	Descrizione	Description	Q.tà Q.ty
1	0B227	Distanziale 10,25x16x6,5	Spacer 10,25x16x6.5	2
2	0U006	Carrucola d.120	Pulley d.120	1
3	0Z463	Dado M10 INOX UNI7474 (Autob.)	Self-locking nut M10	1
4	0Z1037	VTCEI M10x40 A2-70 IX UNI5931	Bolt M10x40 A2-70 IX	1

Rif. Ref.	Codice Code	Descrizione	Description	Q.tà Q.ty
1	0C000248	Copri puleggia interna	Pulley internal protection	1
2	0C000249	Copri puleggia esterna	Pulley external protection	1
3	0U006	Carrucola d.120	Pulley d.120	1
4	0ZV00029	VTCEI M10x45 A2-70 IX UNI5931	Bolt M10x45 A2-70 IX	1



(#) Complete the code with any language abbreviation from the list below:  
**BRA:** Portugese - Portuguese, **FRA:** Francese - French, **GIA:** Giapponese - Japanese,  
**ING:** Inglese britannico - UK English, **ITA:** Italiano - Italian, **OLA:** Olandese - Dutch,  
**SPA:** Spagnolo - Spanish, **TED:** Tedesco - German.

