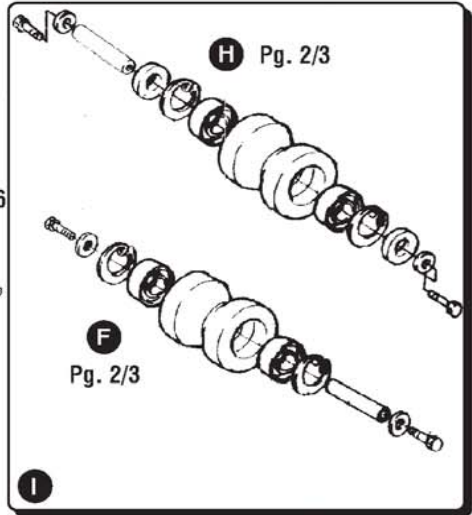
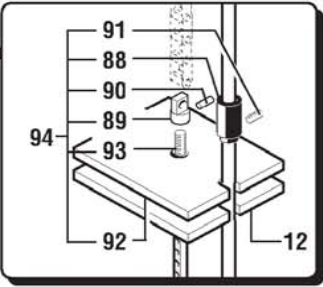
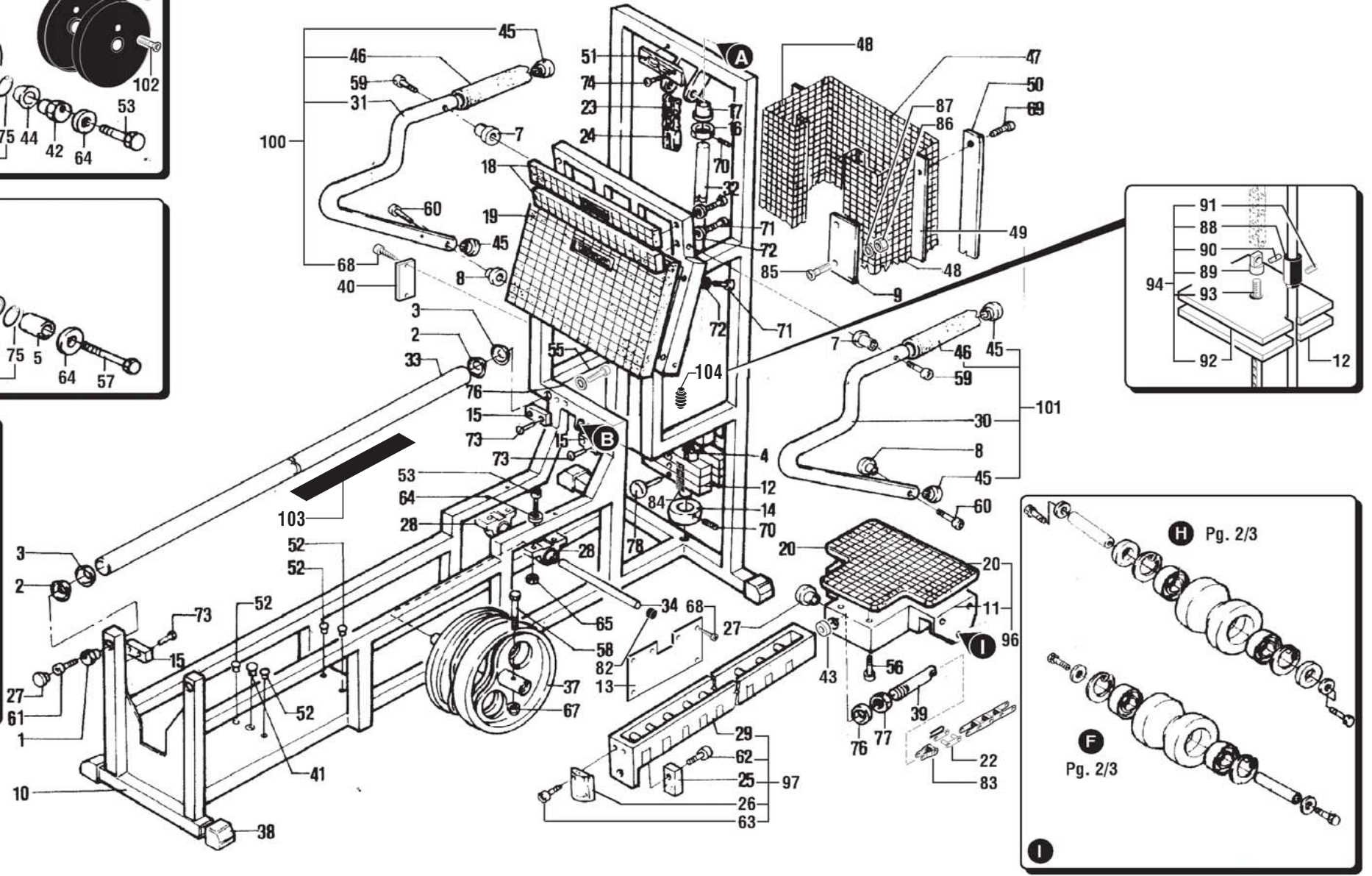
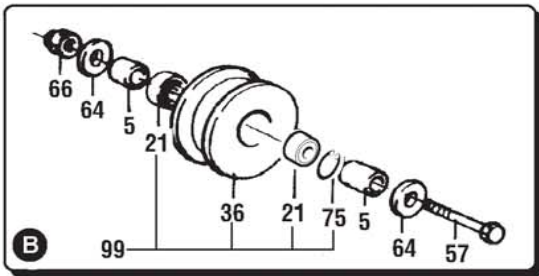
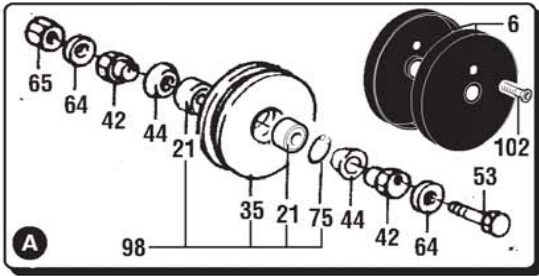


Rif. Ref.	Codice Code	Specifica Specification	Descrizione	Description
1	0B037		Boccola	Bushing
2	0B038		Rondella	Washer
3	0B039		Rondella	Washer
4	0B118		Boccola alta	Thick bushing
	0B181		Boccola media	Medium bushing
	0B182		Boccola bassa	Thin bushing
5	0B227		Distanziale	Spacer
6	0V2062		Protezione	Protection device
7	0B323	H=45	Distanziale	Spacer
8	0B333	ø 32	Distanziale	Spacer
9	A047		Supporto tabella	Table support
10	0D075-*		Telaio	Frame
11	0D200-*		Telaio	Frame
12	0F104-*		Piastra	Plate
13	0C763-*		Protezione camma	Cam protection
14	0G010		Antivibrante	Damper
15	0G012	ø 40x50	Tampone	Pad
16	0G016		Boccola per asta	Rod bush
17	0G024		Finecorsa	Stop
18	0G452	100x24,5x520	Pedana	Foot board
19	0G456	400x29,5x580	Pedana	Foot board
20	0G461		Pedana	Foot board
21	0K001	6200 ZZ	Cuscinetto	Bearing
22	0K334		Catena	Chain
23	0K332		Catena	Chain
24	0K333		Giunto maglia	Chain link
25	0G033	ø 40x15x20	Tampone	Pad
26	0G069		Gommino	Rubber
27	0G221		Tappo	Plug
28	0K402		Supporto	Holder
29	0N426		Rastrelliera di selezione	Selection back
30	6N528		Barra	Bar
31	6N529		Barra	Bar
32	0P102AA	ø 20x1670	Barra	Bar
33	0P151AA		Guida	Guide
34	0P153		Albero	Shaft
35	0U105	1/2"	Carrucola	Pulley
36	0U137		Puleggia	Pulley
37	0U226		Camma	Cam
38	0V215		Piede telaio	Frame foot
39	0P622	ø 16x100	Perno	Pin
40	0V287		Piastra	Plate
41	0V271-GG		Tappo	Plug
42	0B015		Boccola eccentrica	Eccentric bushing
43	0B240		Distanziale	Spacer
44	0B217		Distanziale	Spacer
45	0G044	ø 30	Tappo	Plug
46	0G301	ø 25	Gomma	Rubber hose
47	0C506-*	1610	Carter	Casing
48	0C531-*	1610	Carter	Casing
49	0C573-*		Staffa fissaggio carter	Case fixing bracket
50	0C572-*		Staffa fissaggio carter	Case fixing bracket
51	0E149AA	(SILVER LINE)	Adesivo	Sticker
	0E501		Targhetta "Technogym"	Technogym plate
52	0G251		Tappo	Plug

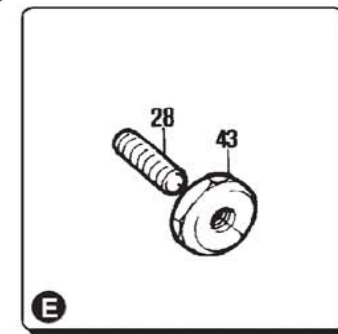
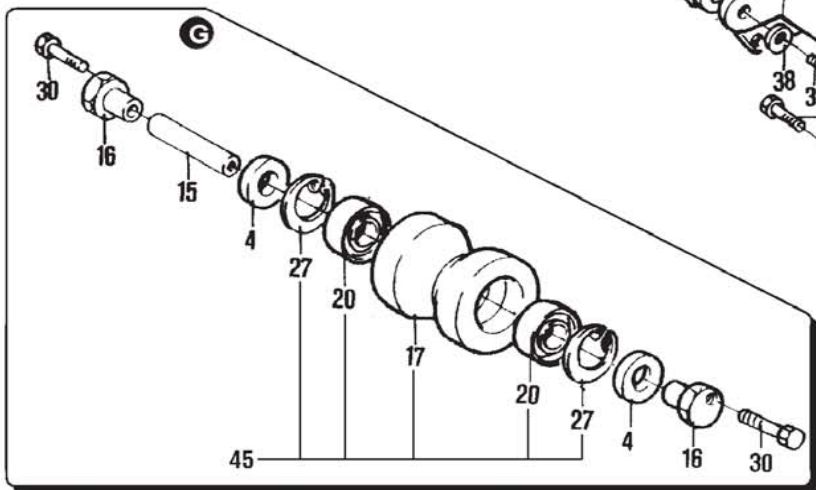
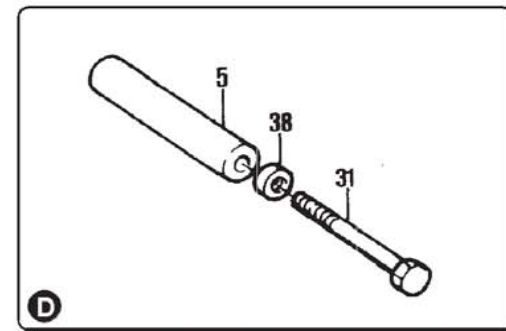
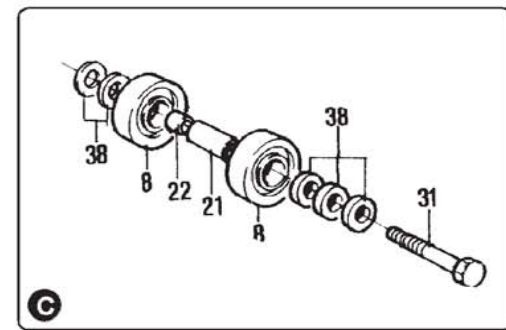
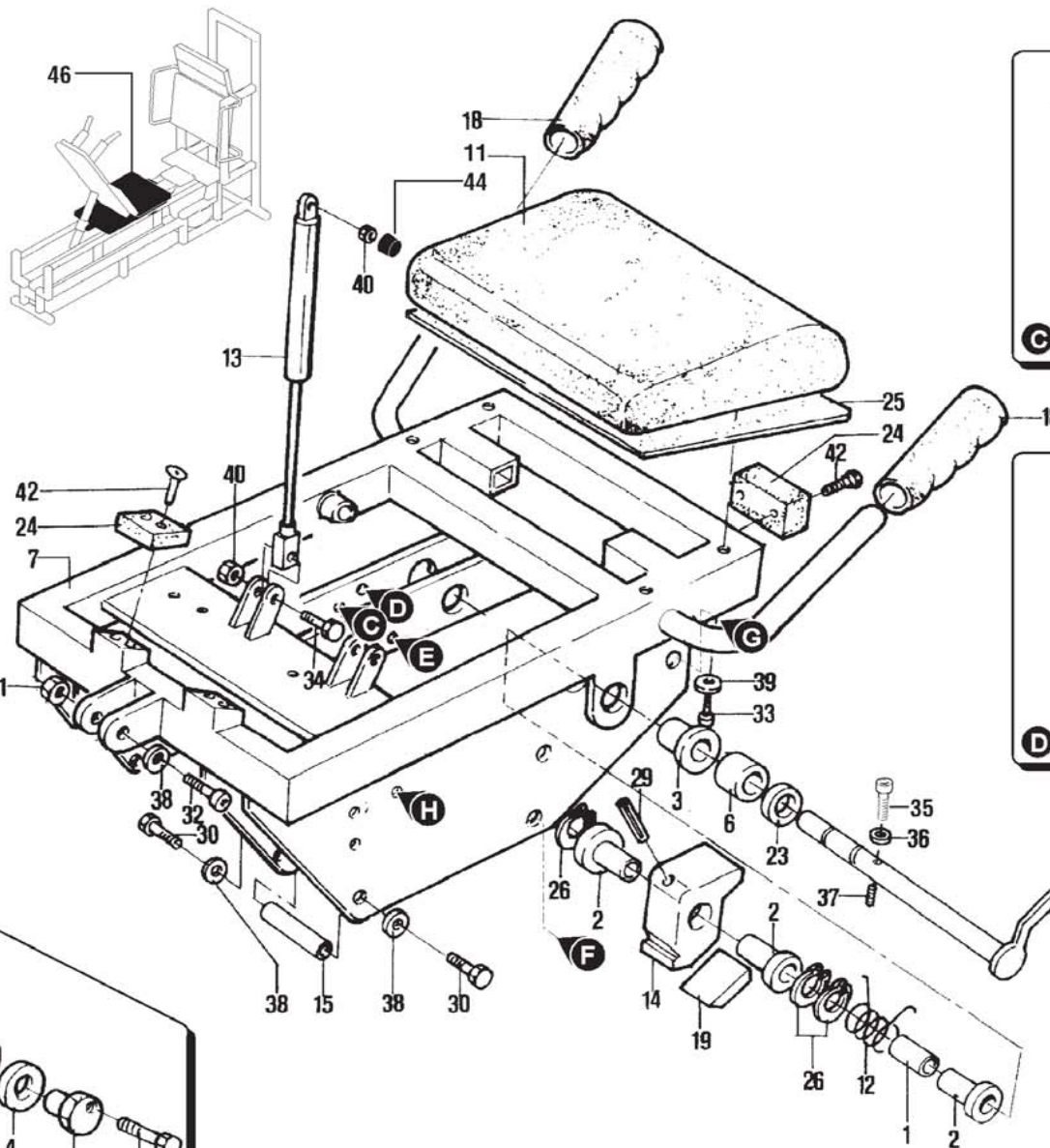
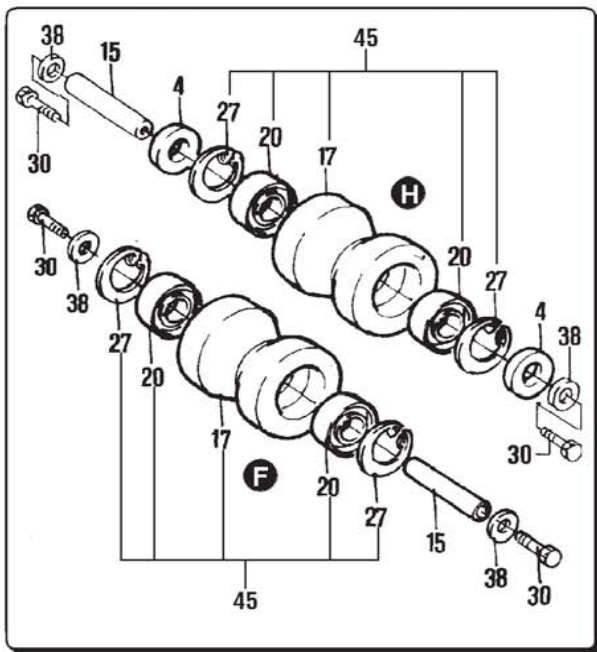
Rif. Ref.	Codice Code	Specifica Specification	Descrizione	Description
53	0ZD044	TE 10.9 10x85 DACRO	Vite	Screw
55	0ZD030	TE 8.8 16x80 DACRO	Vite	Screw
56	0ZD034	TE 8.8 10X20 DACRO	Vite	Screw
57	0ZD048	TE 10.9 10x55 DACRO	Vite	Screw
58	0ZD052	TE 10.9 8x50 DACRO	Vite	Screw
59	0ZD128	TCEI 8.8 10x110 DACRO	Vite	Screw
60	0ZD104	TCEI 8.8 10x40 DACRO	Vite	Screw
61	0Z158	TCEI 8.8 16x55 DACRO	Vite	Screw
62	0ZD111	TCEI 8.8 8X16 DACRO	Vite	Screw
63	0ZD224	TSEI 1.09 M6X20 DACRO	Vite	Screw
64	0ZD305	ø 10x21 DACRO	Rondella	Washer
65	0ZD403	M10 DACRO	Dado autobloccante	Self-locking nut
66	0Z404	M10	Dado autobloccante	Self-locking nut
67	0ZD402	M8 DACRO	Dado autobloccante	Self-locking nut
68	0ZD703	TBIC 4.8x16 DACRO	Vite	Screw
69	0Z7024	ø 4.8x19	Vite autofilettante	Self-threading screw
70	0ZD606	M8x10 DACRO	Grano	Grub screw
71	0ZD010	TE 8.8 8x75 DACRO	Vite	Screw
72	0ZD304	ø 8x24 DACRO	Rondella	Washer
73	0Z610	4.8x16	Rivetto	Rivet
74	0Z602	ø 3x10	Rivetto	Rivet
75	0Z532	ø 30	Anello seeger	Snap ring
76	0ZD307	ø 16 DACRO	Rondella	Washer
77	0ZD405	M16 DACRO	Dado autobloccante	Self-locking nut
78	H0002069AA		Pomello con calamita	Knob with magnet
79	0E101-*	(SUPER-EXECUTIVE)	Adesivo	Sticker
80	0E146		Adesivo	Sticker
81	0E2M056-*		Adesivo	Sticker
82	0K404		Protezione	Protection device
83	0K338	3/8"	Maglia di giunzione	Link
84	0E215-*		Adesivo	Sticker
85	0ZD219	TSEI 10.9 4x10 DACRO	Vite	Screw
86	0Z401	M4	Dado autobloccante	Self-locking nut

* Aggiungere al codice la sigla del colore desiderato Complete the code with any color abbreviation from the list below	
Telaio Frame	BN = Bianco - White • BL = Blu - Blue • GL = Giallo - Yellow • GR = Grigio - Grey • NR = Nero - Black • RS = Rosso - Red • RV = Grigio REV - REV Grey • AL = Silver Line - Silver Line
Imbottitura Upholstery	A = Verde chiaro - Light green • B = Blu chiaro - Light blue • D = Rosso - Red • E = Blu scuro - Dark blue • F = Verde scuro - Dark green • G = Grigio - Grey • H = Marrone - Brown • L = Nero - Black • P = Cuoio chiaro - Light brown • R = Verde chiaro - Light green • S = Blu - Blue
Pacco pesi Weightstack	1 = Verniciato nero - Black painted • 2 = Rosso - Red • 3 = Grigio - Grey • 4 = Bianco - White • 5 = Giallo - Yellow • 6 = Blu - Blue • 7 = Verde - Green • 8 = Cromato - Chromium plated
Protezione pacco pesi Weightstack protection	BN = Bianco - White • BL = Blu - Blue • GL = Giallo - Yellow • GR = Grigio - Grey • NR = Nero - Black • RS = Rosso - Red • RV = Grigio REV - REV Grey • AL = Silver Line - Silver Line • GG = Antracite (Silver line) - Anthracite (Silver line)
Adesivo Stickers	B = Bianco - White • N = Nero - Black
* Aggiungere al codice la sigla della lingua desiderata Complete the code with any language abbreviation from the list below	
ITA = Italiano - Italian • ING = Inglese - English • FRA = Francese - French • TED = Tedesco - German • OLA = Olandese - Dutch	



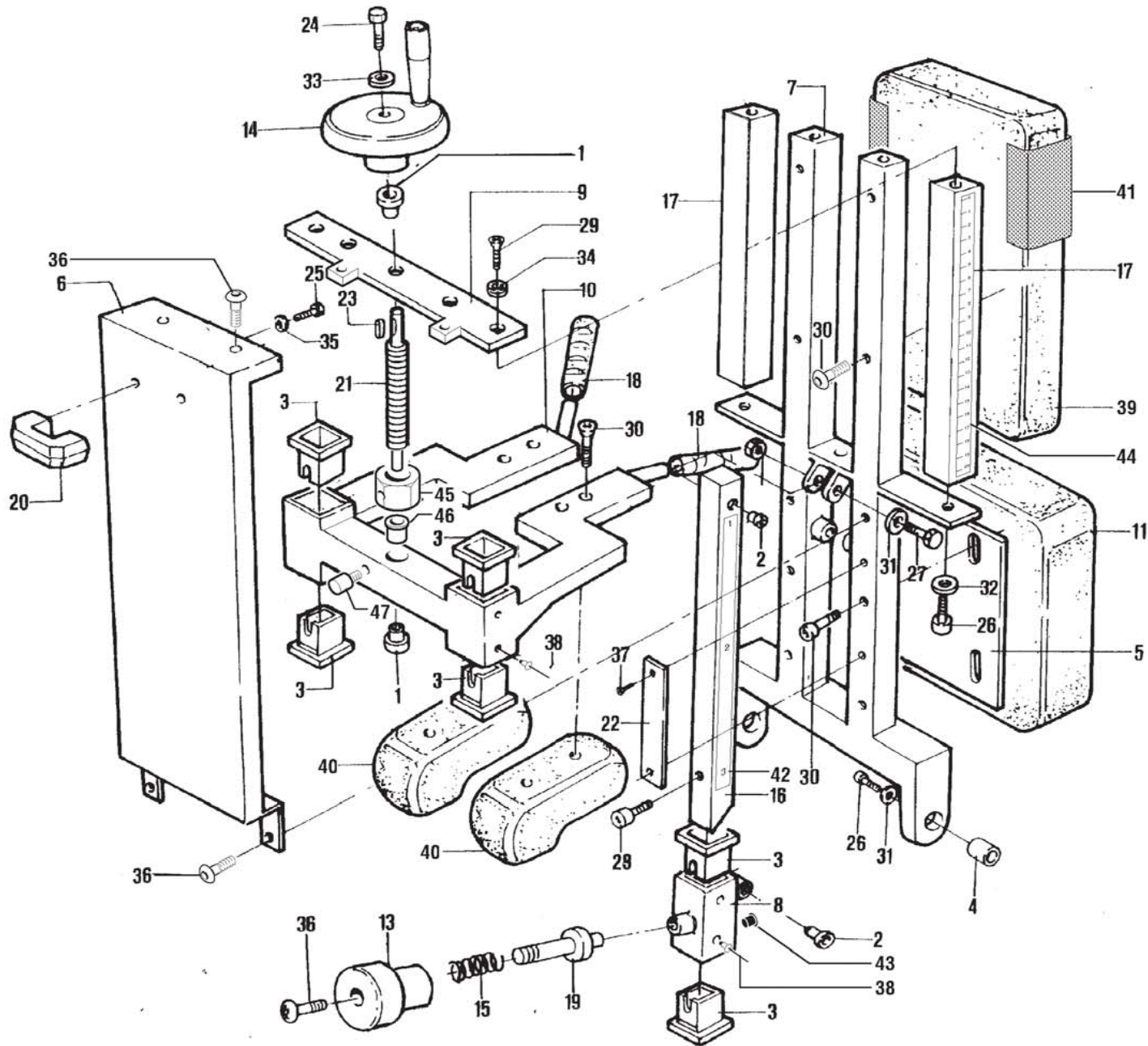
Rif. Ref.	Codice Code	Specifica Specification	Descrizione	Description
87	0ZD301	ø5x15 DACRO	Rondella	Washer
88	0B111AB		Boccola	Bushing
89	0B356		Boccola	Bushing
90	0Z570	ø 10x30	Spina elastica	Spring pin
91	0Z672	ø 8x16 DACRO	Grano	Grub screw
92	0F109-*		Piastra	Plate
93	0P251		Asta	Bar
94	6FM051-*-0		Crociera	Cross member
95	0E102-*		Adesivo	Sticker
96	6D200-*		Telaio pedana completa	Complete platform plate
97	6N426		Rastrelliera selezione completa	Complete selection back
98	6U105		Carrucola completa	Complete pulley
99	6U137		Carrucola completa	Complete pulley
100	6N529		Barra completa	Assembled bar
101	6N528		Barra completa	Assembled bar
102	0ZD210	TSEI 10.9 4x12 D	Vite	Screw
103	0E000116		Adesivo	Sticker
104	0G000032		Soffietto	Bellows

Aggiungere al codice la sigla del colore desiderato Complete the code with any color abbreviation from the list below											
*	<table border="1"> <tr> <td>Telaio Frame</td> <td>BN = Bianco - White • BL = Blu - Blue • GL = Giallo - Yellow • GR = Grigio - Grey • NR = Nero - Black • RS = Rosso - Red • RV = Grigio REV - REV Grey • AL = Silver Line - Silver Line</td> </tr> <tr> <td>Imbottitura Upholstery</td> <td>A = Verde chiaro - Light green • B = Blu chiaro - Light blue • D = Rosso - Red • E = Blu scuro - Dark blue • F = Verde scuro - Dark green • G = Grigio - Grey • H = Marrone - Brown • L = Nero - Black • P = Cuoio chiaro - Light brown • R = Verde chiaro - Light green • S = Blu - Blue</td> </tr> <tr> <td>Pacco pesi Weightstack</td> <td>1 = Verniciato nero - Black painted • 2 = Rosso - Red • 3 = Grigio - Grey • 4 = Bianco - White • 5 = Giallo - Yellow • 6 = Blu - Blue • 7 = Verde - Green • 8 = Cromato - Chromium plated</td> </tr> <tr> <td>Protezione pacco pesi Weightstack protection</td> <td>BN = Bianco - White • BL = Blu - Blue • GL = Giallo - Yellow • GR = Grigio - Grey • NR = Nero - Black • RS = Rosso - Red • RV = Grigio REV - REV Grey • AL = Silver Line - Silver Line • GG = Antracite (Silver line) - Anthracite (Silver line)</td> </tr> <tr> <td>Adesivo Stickers</td> <td>B = Bianco - White • N = Nero - Black</td> </tr> </table>	Telaio Frame	BN = Bianco - White • BL = Blu - Blue • GL = Giallo - Yellow • GR = Grigio - Grey • NR = Nero - Black • RS = Rosso - Red • RV = Grigio REV - REV Grey • AL = Silver Line - Silver Line	Imbottitura Upholstery	A = Verde chiaro - Light green • B = Blu chiaro - Light blue • D = Rosso - Red • E = Blu scuro - Dark blue • F = Verde scuro - Dark green • G = Grigio - Grey • H = Marrone - Brown • L = Nero - Black • P = Cuoio chiaro - Light brown • R = Verde chiaro - Light green • S = Blu - Blue	Pacco pesi Weightstack	1 = Verniciato nero - Black painted • 2 = Rosso - Red • 3 = Grigio - Grey • 4 = Bianco - White • 5 = Giallo - Yellow • 6 = Blu - Blue • 7 = Verde - Green • 8 = Cromato - Chromium plated	Protezione pacco pesi Weightstack protection	BN = Bianco - White • BL = Blu - Blue • GL = Giallo - Yellow • GR = Grigio - Grey • NR = Nero - Black • RS = Rosso - Red • RV = Grigio REV - REV Grey • AL = Silver Line - Silver Line • GG = Antracite (Silver line) - Anthracite (Silver line)	Adesivo Stickers	B = Bianco - White • N = Nero - Black
Telaio Frame	BN = Bianco - White • BL = Blu - Blue • GL = Giallo - Yellow • GR = Grigio - Grey • NR = Nero - Black • RS = Rosso - Red • RV = Grigio REV - REV Grey • AL = Silver Line - Silver Line										
Imbottitura Upholstery	A = Verde chiaro - Light green • B = Blu chiaro - Light blue • D = Rosso - Red • E = Blu scuro - Dark blue • F = Verde scuro - Dark green • G = Grigio - Grey • H = Marrone - Brown • L = Nero - Black • P = Cuoio chiaro - Light brown • R = Verde chiaro - Light green • S = Blu - Blue										
Pacco pesi Weightstack	1 = Verniciato nero - Black painted • 2 = Rosso - Red • 3 = Grigio - Grey • 4 = Bianco - White • 5 = Giallo - Yellow • 6 = Blu - Blue • 7 = Verde - Green • 8 = Cromato - Chromium plated										
Protezione pacco pesi Weightstack protection	BN = Bianco - White • BL = Blu - Blue • GL = Giallo - Yellow • GR = Grigio - Grey • NR = Nero - Black • RS = Rosso - Red • RV = Grigio REV - REV Grey • AL = Silver Line - Silver Line • GG = Antracite (Silver line) - Anthracite (Silver line)										
Adesivo Stickers	B = Bianco - White • N = Nero - Black										
*	Aggiungere al codice la sigla della lingua desiderata Complete the code with any language abbreviation from the list below ITA = Italiano - Italian • ING = Inglese - English • FRA = Francese - French • TED = Tedesco - German • OLA = Olandese - Dutch										



Rif. Ref.	Codice Code	Specifica Specification	Descrizione	Description
1	0B019	PAP 2030 P10	Boccola autolubrificante	Self-lubricating bushing
2	0B020	PAP 20115P10	Boccola	Bushing
3	0B127		Boccola	Bushing
4	0B204	∅ 17x22x7	Distanziale	Spacer
4	0B208	∅ 17x22x10	Distanziale	Spacer
5	0B307	∅ 17x10x50	Distanziale	Spacer
6	0B339		Distanziale	Spacer
7	0D198-*		Carrello	Carriage
8	0K001	6200 ZZ	Cuscinetto	Bearing
9	0P152		Leva	Lever
10	0K229	1009 20x6	Maniglia	Handle
11	0I051A-*		Imbottitura	Upholstery
12	0M015		Molla	Spring
13	0M408		Molla a gas	Gas loaded spring
14	0N127		selettore	Selector
15	0P6014		Perno	Pin
16	0P6015		Eccentrico	Eccentric
17	0U141		Puleggia	Pulley
18	0V208		Manopola	Handle
19	0G076		Gomma battuta selettore	Selector rubber stop
20	0K035		Cuscinetto	Bearing
21	0B315	∅ 17x10,5x20	Distanziale	Spacer
22	0B304	∅ 10x17x6	Distanziale	Spacer
23	0B105		Boccola	Bushing
24	0G012	∅ 40x50	Tampone	Pad
25	0I051D-*		Striscia pelle	Leather strip
26	0Z538	∅20	Seeger	Snap ring
27	0Z533	∅ 40	Anello seeger	Snap ring
28	0Z695	M10x25	Grano	Grub screw
29	0Z564	∅8x32	Spina elastica	Spring pin
30	0ZD034	TE 8.8 10X20 DACRO	Vite	Screw
31	0ZD023	TE 8.8 10x75 DACRO	Vite	Screw
32	0ZD031	TE 8.8 10x100 DACRO	Vite	Screw
33	0ZD010	TE 8.8 8x75 DACRO	Vite	Screw
34	0ZD002	TE 8.8 8x25 DACRO	Vite	Screw
35	0ZD111	TCEI 8.8 8X16 DACRO	Vite	Screw
36	0ZD303	∅ 8x17 DACRO	Rondella	Washer
37	0ZD606	M8x10 DACRO	Grano	Grub screw
38	0ZD305	∅ 10x21 DACRO	Rondella	Washer
39	0ZD304	∅ 8x24 DACRO	Rondella	Washer
40	0ZD402	M8 DACRO	Dado autobloccante	Self-locking nut
41	0ZD403	M10 DACRO	Dado autobloccante	Self-locking nut
42	0Z610	4.8x16	Rivetto	Rivet
43	0ZD414	∅ 8 DACRO	Dado	Nut
44	0G281	∅ 8	Copridado	Nutcover
45	6U141		Carrucola completa	Complete pulley
46	6D198-*		Carrello scorrimento completo	Complete slide carriage

Aggiungere al codice la sigla del colore desiderato Complete the code with any color abbreviation from the list below	
Telaio Frame	BN = Bianco - White • BL = Blu - Blue • GL = Giallo - Yellow • GR = Grigio - Grey • NR = Nero - Black • RS = Rosso - Red • RV = Grigio REV - REV Grey • AL = Silver Line - Silver Line
Imbottitura Upholstery	A = Verde chiaro - Light green • B = Blu chiaro - Light blue • D = Rosso - Red • E = Blu scuro - Dark blue • F = Verde scuro - Dark green • G = Grigio - Grey • H = Marrone - Brown • L = Nero - Black • P = Cuoio chiaro - Light brown • R = Verde chiaro - Light green • S = Blu - Blue
Pacco pesi Weightstack	1 = Verniciato nero - Black painted • 2 = Rosso - Red • 3 = Grigio - Grey • 4 = Bianco - White • 5 = Giallo - Yellow • 6 = Blu - Blue • 7 = Verde - Green • 8 = Cromato - Chromium plated
Protezione pacco pesi Weightstack protection	BN = Bianco - White • BL = Blu - Blue • GL = Giallo - Yellow • GR = Grigio - Grey • NR = Nero - Black • RS = Rosso - Red • RV = Grigio REV - REV Grey • AL = Silver Line - Silver Line • GG = Antracite (Silver line) - Anthracite (Silver line)
Adesivo Stickers	B = Bianco - White • N = Nero - Black
Aggiungere al codice la sigla della lingua desiderata Complete the code with any language abbreviation from the list below	
*	ITA = Italiano - Italian • ING = Inglese - English • FRA = Francese - French • TED = Tedesco - German • OLA = Olandese - Dutch



Rif. Ref.	Code Code	Specifica Specification	Descrizione	Description
1	0B020	PAP 20115P10	Boccola	Bushing
2	0B102		Boccola	Bushing
3	0B000519AA		Boccola	Bushing
4	0B202	ø 10,5x16x10,5	Distanziale	Spacer
5	0C697-*		Lamiera	Plate
6	0C698-*		Carter	Casing
7	0D193-*		Schienale	Seat back
8	0D194-*		Snodo di regolazione	Adjusting articulation
9	0D195		Piatto	Plate
10	0D1042-*		Telaio	Frame
11	0I051B-*		Imbottitura	Upholstery
13	0K219-NE		Pomello	Knob
14	0K232		Volantino	Handwheel
15	0M004	ø 1,2x55	Molla	Spring
16	0N424		Guida	Guide
17	0N425		Guida	Guide
18	0V208		Manopola	Handle
19	0P631		Perno	Pin
20	0K217		Maniglia	Handle
21	0Z745		Barra filettata	Threaded bar
22	0V234	25x5x160	Piatto	Plate
23	0Z746	5x5x14	Chiavetta	Key
24	0ZD037	TE 8.8 6x16 DACRO	Vite	Screw
25	0ZD051	TE 8.8 M 8x10 DACRO	Vite	Screw
26	0ZD015	TE 8.8 10x25 DACRO	Vite	Screw
27	0ZD044	TE 10.9 10x85 DACRO	Vite	Screw
28	0ZD108	TCEI 8.8 6x10 DACRO	Vite	Screw
29	0ZD216	TSEI 10x25 DACRO	Vite	Screw
30	0ZD206	TSEI 10.9 8x65 DACRO	Vite	Screw
31	0ZD305	ø 10x21 DACRO	Rondella	Washer
32	0ZD306	ø 10x30 DACRO	Rondella	Washer
33	0B403	ø 8,5x25x8,5	Rondella	Washer
34	0B406		Anello	Ring
35	0ZD303	ø 8x17 DACRO	Rondella	Washer
36	0ZD708	TBLH38.8M5x12DACRO	Vite	Screw
37	0ZD705	TBIC 3.5x10 DACRO	Vite autofilettante	Self-threading screw
38	0Z603	ø 4x10	Rivetto	Rivet
39	0I051C-*		Imbottitura	Upholstery
40	0I250-*		Imbottitura	Upholstery
41	0I062F-*		Fodera poggia testa	Headrest protection
42	0E271		Adesivo	Sticker
43	0G040	ø 25	Tappo	Plug
44	0E270		Adesivo	Sticker
45	0P6042		Chiocciola	Scroll
46	0B032		Boccola	Bushing
47	0P6043		Perno	Pin

Aggiungere al codice la sigla del colore desiderato Complete the code with any color abbreviation from the list below	
Telaio Frame	BN = Bianco - White • BL = Blu - Blue • GL = Giallo - Yellow • GR = Grigio - Grey • NR = Nero - Black • RS = Rosso - Red • RV = Grigio REV - REV Grey • AL = Silver Line - Silver Line
Imbottitura Upholstery	A = Verde chiaro - Light green • B = Blu chiaro - Light blue • D = Rosso - Red • E = Blu scuro - Dark blue F = Verde scuro - Dark green • G = Grigio - Grey • H = Marrone - Brown • L = Nero - Black • P = Cuoio chiaro - Light brown • R = Verde chiaro - Light green • S = Blu - Blue
Pacco pesi Weightstack	1 = Verniciato nero - Black painted • 2 = Rosso - Red • 3 = Grigio - Grey • 4 = Bianco - White 5 = Giallo - Yellow • 6 = Blu - Blue • 7 = Verde - Green • 8 = Cromato - Chromium plated
Protezione pacco pesi Weightstack protection	BN = Bianco - White • BL = Blu - Blue • GL = Giallo - Yellow • GR = Grigio - Grey • NR = Nero - Black RS = Rosso - Red • RV = Grigio REV - REV Grey • AL = Silver Line - Silver Line • GG = Antracite (Silver line) - Anthracite (Silver line)
Adesivo Stickers	B = Bianco - White • N = Nero - Black
Aggiungere al codice la sigla della lingua desiderata Complete the code with any language abbreviation from the list below	
*	ITA = Italiano - Italian • ING = Inglese - English • FRA = Francese - French • TED = Tedesco - German • OLA = Olandese - Dutch