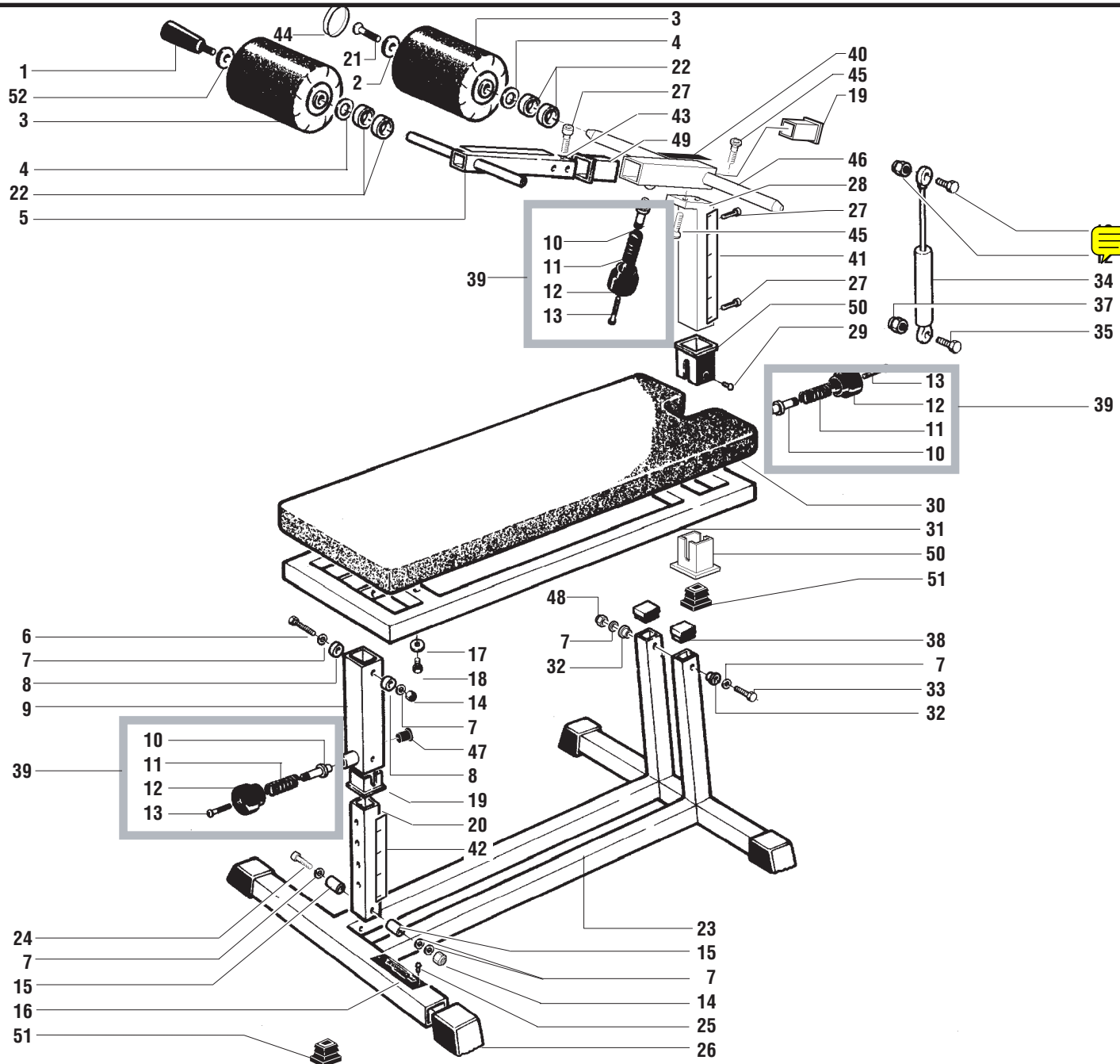


# CRUNCH BENCH (Panca anatomica crunch)



Rif. Ref.	Codice Code	Specifica Specification	Descrizione	Description
1	0G099		Impugnatura	Handle
2	0V2055		Rondella	Washer
3	0I030AA-*	∅ 100	Rullo	Roller
4	0B330	20,5x35x2,5	Distanziale	Spacer
5	0N610		Supporto cuscino	Cushion support
6	0ZD031	TE 8.8 10x100 DACRO	Vite	Screw
7	0ZD305	∅10x21 DACRO	Rondella	Washer
8	0B304	∅ 10x17x6	Distanziale	Spacer
9	0N405		Regolazione schienale	Back adjustment
10	0P631		Perno	Pin
11	0M004	∅1,2x55	Molla	Spring
12	0K219		Pomello	Knob
13	0ZD708	TBLH38.8M5x12 DACRO	Vite	Screw
14	0ZD403	M10 DACRO	Dado autobloccante	Self-locking nut
15	0B315	∅ 17x10,5x20	Distanziale	Spacer
16	0E501		Targhetta "Technogym"	Technogym plate
16	0E149AA		Adesivo	Sticker
17	0ZD304	∅8x24 DACRO	Rondella	Washer
18	0ZD009	TE 8.88x65 DACRO	Vite	Screw
19	0B104		Boccola	Bushing
20	0N404		Regolazione schienale	Back adjustment
21	0ZD215	TSEIM10x16 DACRO	Vite	Screw
22	0B313	∅ 35x10	Boccola	Bushing
23	0D3039-*		Telaio inferiore	Lower frame
24	0ZD043	TE 8.8 10x180 DACRO	Vite	Screw
25	0Z602	∅3x10	Rivetto	Rivet
26	0V215		Piede telaio	Frame foot
27	0ZD108	TCEI 8.86x10 DACRO	Vite	Screw
28	0N441		Regolazione panca	Bench adjustment
29	0Z605	∅5x14	Rivetto	Rivet
30	0I039-*		Imbottitura	Upholstery
31	0D3038-*		Telaio superiore	Upper frame
32	0B102		Boccola	Bushing
33	0ZD072	TE 8.8 10x200 DACRO	Vite	Screw
34	0M403	12kg	Molla a gas	Gas loaded spring
35	0ZD002	TE 8.88x25 DACRO	Vite	Screw
37	0ZD402	M8 DACRO	Dado autobloccante	Self-locking nut
38	0G214	∅ 50x40	Tappo	Plug
39	A098		Pomello completo	Complete knob

Rif. Ref.	Codice Code	Specifica Specification	Descrizione	Description
40	0EKP015A		Adesivo	Sticker
41	0E259		Adesivo	Sticker
42	0E253		Adesivo	Sticker
43	0E255		Adesivo	Sticker
44	0V2056		Tappo	Plug
45	0ZD215	TSEIM10x16 DACRO	Vite	Screw
46	0N442-*		Piastra selezione	Selection plate
47	0G040	∅25	Tappo	Plug
48	0ZD403	M10 DACRO	Dado autobloccante	Self-locking nut
49	0B173		Boccola	Bushing
50	0B000527AA		Boccola	Bushing
51	0G201	40X40	Tappo	Plug
52	0ZD306		Vite	Screw

\* **Aggiungere al codice la sigla del colore telaio desiderato**  
**Complete the code with any frame color abbreviation from the list below**  
**BN=Bianco-White • BL=Blu-Blue • GL=Giallo-Yellow • GR=Grigio-Grey**  
**NR=Nero-Black • RS=Rosso-Red • RV=Grigio REV-REV Grey**

\* **Aggiungere al codice la sigla del colore imbottitura desiderato**  
**Complete the code with any padding color abbreviation from the list below**  
**A=Verde chiaro-Light green • B=Blu chiaro-Light blue • D=Rosso-Red • E=Blu scuro-Dark blue**  
**F=Verde scuro-Dark green • G=Grigio-Grey • H=Marrone-Brown • L=Nero-Black**