

Rif. Ref.	Codice Code	Descrizione	Description	Q.tà Q.ty
1	0B166	Boccola 11,5x14x10,2	Bushing 11.5x14x10.2	8
2	0D000998AA	Lamiera	Plate	2
3▶	0D002380AA-(* )	Telaio CHEST PRESS	Frame for CHEST PRESS	1
4	0G011-GG	Piedino / Gommino di finecorsa	Foot/Rubber-stop with M10screw	2
5	0G000043-GG	Boccola finecorsa	Stop for plates	2
6	0G000093-GG	Gommino di copertura	Plug	1
7	0G0118-GG	Supporto guida mattoni	Rubber plug	2
8	0G227-GG	Tappo d.4	Plug d.4	6
9	0G499-GG	Protezione	Protection	1
10	0G000242AA-GG	Piede preparatenza	Foot for easy start	1
11	0G0040AA-GG	Piede di appoggio	Foot	1
12	0G0050AA-GG	Piedi di appoggio	Foot	1
13	0I081-(+)	Schienale	Backrest upholstery for Selec.	1
14	0I197-(+)	Poggiatesta	Headrest upholstery for Selec.	2
15	0I082AA-(+)	Seduta	Seat upholstery	1
16	0K000136-GG	Tappo	Cap	4
17	0P1070	Barra guida mattoni	Guide bar for plates	2
18	0V634	Cavo d.5,5mm	Cable d.5,5mm	4.90 (m)

Rif. Ref.	Codice Code	Descrizione	Description	Q.tà Q.ty
19	0Z174	VTCEI M10x30 8.8 ZN UNI5931	Bolt M10x30 8.8 Z black	2
20	0Z419	Dado M10 Z UNI5589	Nut M10 Z	2
21	0Z701	VSTEI M8x10 Z	Sheared nose grub screw M8x10	4
22	0Z766	VTBIC 4,8x19 D UNI6954 (autof.)	Self-threading screw 4.8x19	6
23	0Z1035	VTCEI M10x20 A2-70 IX UNI5931	Bolt M10x20 A2-70 IX	4
24	0Z3003	Rosetta d.10 INOX UNI6592	Washer d.10	2
25	0ZV00009	VTCEI M10x16 A2-70 IX UNI5931	Bolt M10x16 A2-70 IX	3
26		Vedi pagina 9/10	See page 9/10	1
27		Vedi pagina 8/10	See page 8/10	1
28		Vedi pagina 7/10	See page 7/10	1
29		Vedi pagina 4/10	See page 4/10	1
30	R0001997AA-(* )	Grp preparatenza	Easy start assembly	1
31		Vedi pagina 9/10	See page 9/10	5
32	H0000006AA-GG	Piede regolabile	Complete adjustable foot	1
33		Vedi pagina 6/10	See page 6/10	1
34		Vedi pagina 6/10	See page 6/10	1

**NOTA – WARNING**

▶ Per macchine fino al numero di serie M870A05000006, non è più disponibile il telaio della macchina.  
For machine up to serial number M870A05000006, the frame of the machine is not more available.



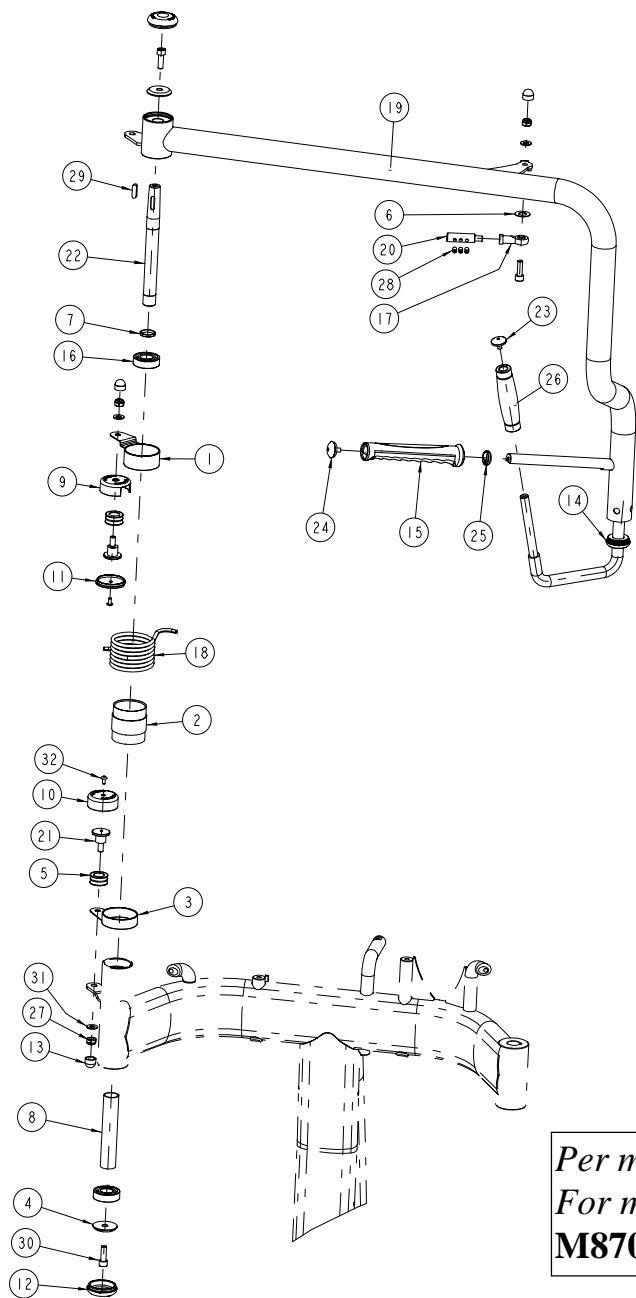
"R0001997AA" code is exploded in the following pages.  
Il codice "R0001997AA" è esploso nelle pagine seguenti.

(\* )

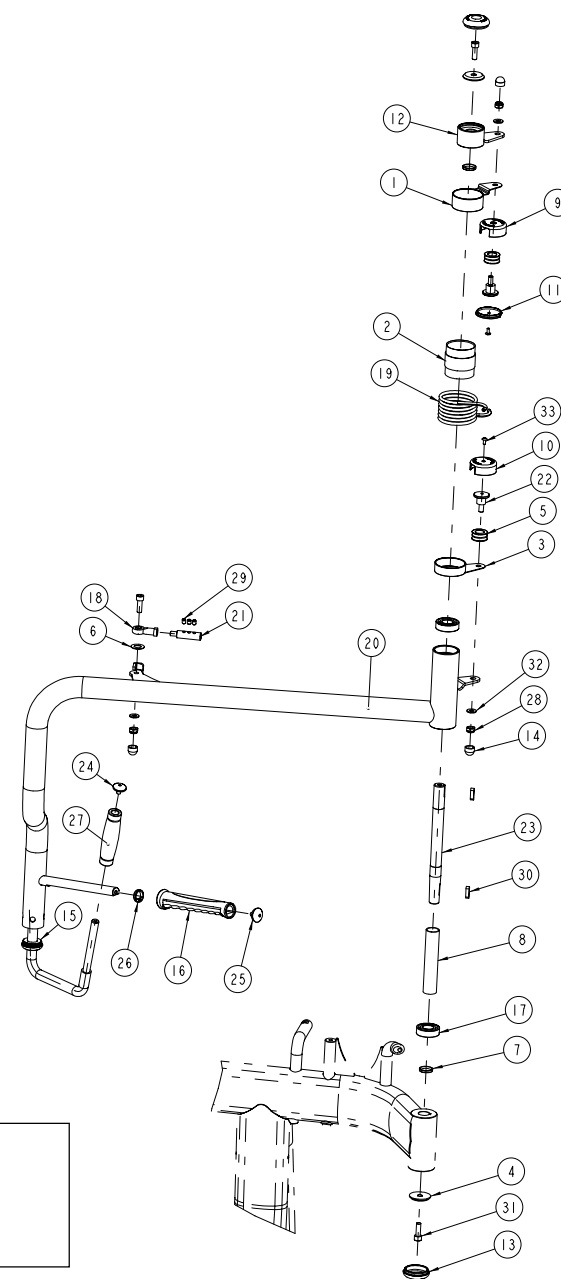
Complete the code with any color abbreviation from the list below:  
AL: Alluminio - Silver, AN: Antracite - Anthracite, BN: Bianco - White.

(+)

Complete the code with any color abbreviation from the list below:  
J: Rosso - Red, K: Blu avio - Blue, M: Bordeaux - Bordeaux,  
V: Nero - Black, W: Verde brillante - Brilliant green,  
Y: Blu brillante - Brilliant blue, Z: Marrone chiaro - Light brown.



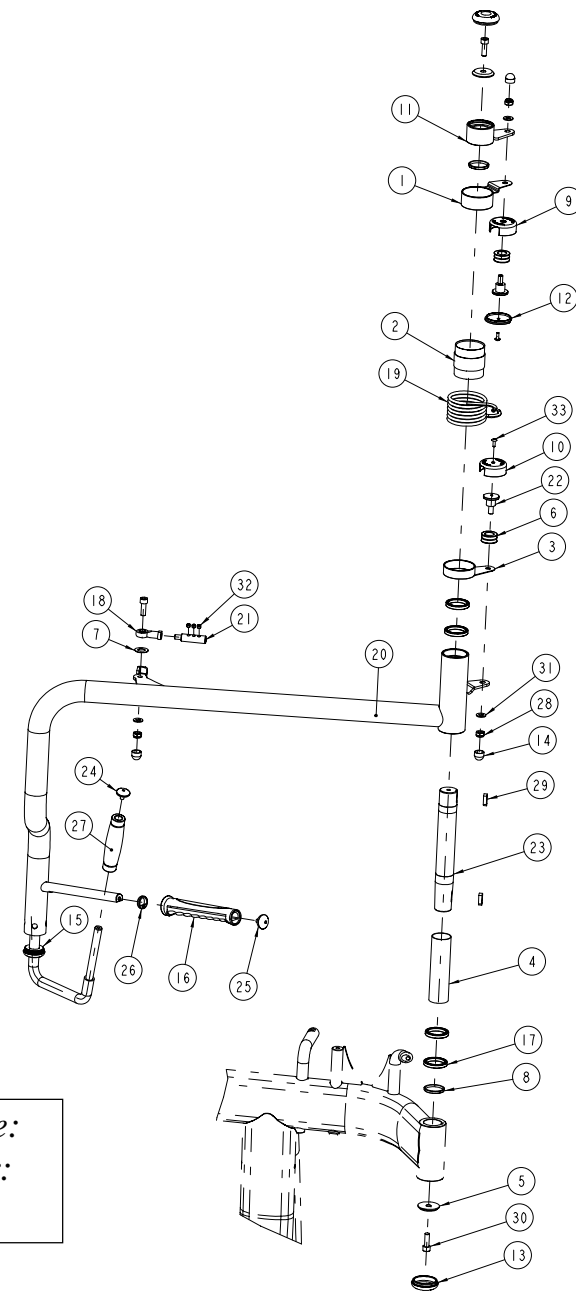
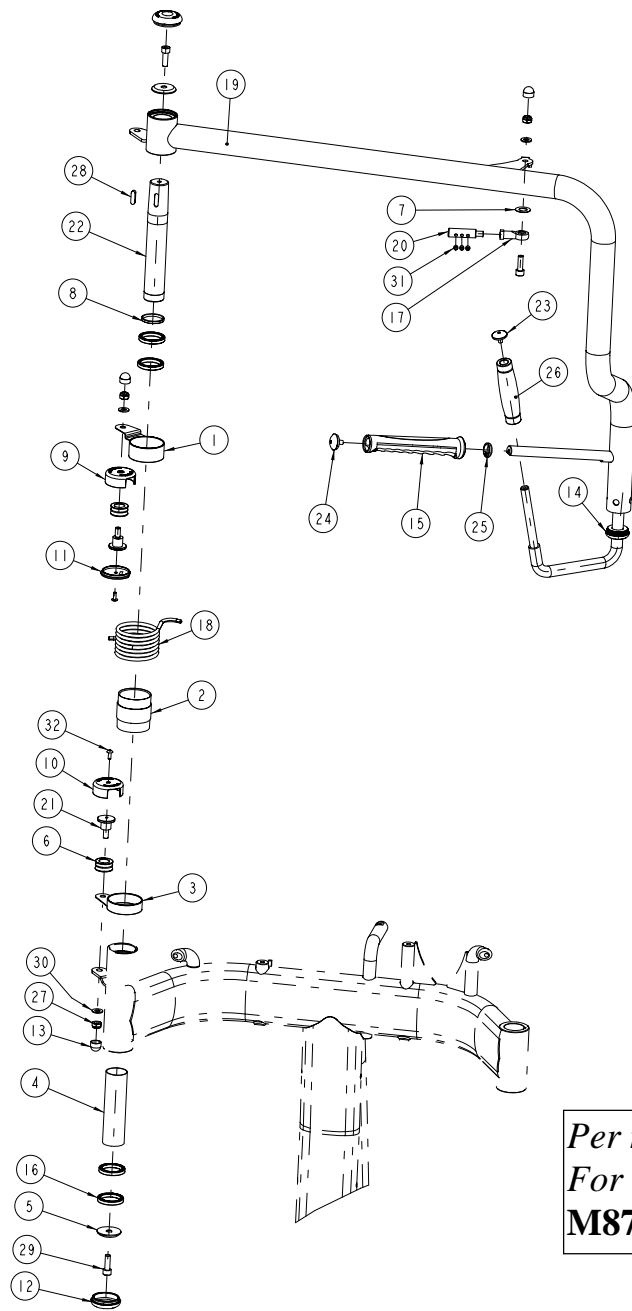
*Per macchine da numero di serie:*  
*For machines from serial number:*  
**M870A05000007**



Rif. Ref.	Codice Code	Descrizione	Description	Q.tà Q.ty
1	0B000009	Boccola MOBILE	Bushing	1
2	0B000011	Boccola FISSA	Bushing	1
3	0B000012	Boccola MOBILE	Bushing	1
4	0B000019	Piatto fissaggio perno	Plate	2
5	0B000086	Pattino per molla	Spring sleeve	2
6	0B000202	Anello di spess. 16x30x1	Shim 16x30x1	1
7	0B000892AA	Distanziale 26x30x4,5	Spacer 26x30x4,5	1
8	0B000893AA	Distanziale CUSCINETTI	Spacer for BEARING	1
9	0C000040-GG	Carter di copertura	Casing for spring terminal	1
10	0C000053-GG	Carter di copertura	Casing for spring terminal	1
11	0D000265-GG	Piatto di sostegno	Plate	1
12	0G000148-GG	Tappo cieco	Plug	2
13	0G283	Copridado M10	Cap for nut M10	3
14	0G288-GG	Tappo forato	Plug	1
15	0G358-GG	Impugnatura dx	Right hand grip	1
16	0K003	Cuscinetto 6205 ZZ cl.2	Bearing 6205 ZZ	2
17	0K000369AA	Snodo sferico femm. M10 QB	Rosejoint M10	1
18	0M030AA-GG	Molla di torsione	Spring	1
19	0N000416AA-(*))	Leva CHEST PRESS sinistra	Left lever for CHEST PRESS	1
20	0P000042	Attacco cavo snodo	Coupling cable	1
21	0P000058	Fermo per molla	Eccentric spring stop	2
22	0P000702AA	Albero corto per leva	Lever short shaft	1
23	0V000001-GG	Tappo per manopola NEUTRAL GRIP	Cap for NEUTRAL GRIP handle	1
24	0V362-GG	Tappo M8	Plug M8	1
25	0V2265-GG	Anello di contenimento	Ring	1
26	0V2319-GG	Manopola NEUTRAL GRIP	NEUTRAL GRIP handle	1
27	0Z463	Dado M10 INOX UNI7474 (autob.)	Self-locking nut M10	3
28	0ZD613	VSTEI M8x6 "DACRO" UNI5923	Grub screw M8x6	3
29	0Z753	Linguetta 8x7x28 UNI6604-A	Fixed key 8x7x28	1
30	0Z1036	VTCEI M10x30 A2-70 IX UNI5931	Bolt M10x30 A2-70 IX	3
31	0Z3003	Rosetta d.10 INOX UNI6592	Washer d.10	3
32	0ZV00010	VTBEI M5x12 A2-70 IX Ch.4	Bolt M5x12 A2-70 IX	2

Rif. Ref.	Codice Code	Descrizione	Description	Q.tà Q.ty
1	0B000009	Boccola MOBILE	Bushing	1
2	0B000011	Boccola FISSA	Bushing	1
3	0B000012	Boccola MOBILE	Bushing	1
4	0B000019	Piatto fissaggio perno	Plate	2
5	0B000086	Pattino per molla	Spring sleeve	2
6	0B000202	Anello di spess. 16x30x1	Shim 16x30x1	1
7	0B000892AA	Distanziale 26x30x4,5	Spacer 26x30x4,5	2
8	0B000893AA	Distanziale CUSCINETTI	Spacer for BEARING	1
9	0C000040-GG	Carter di copertura	Casing for spring terminal	1
10	0C000053-GG	Carter di copertura	Casing for spring terminal	1
11	0D000265-GG	Piatto di sostegno	Plate	1
12	0D002381AA-(*))	Attacco per molla	Spring catcher	1
13	0G000148-GG	Tappo cieco	Plug	2
14	0G283	Copridado M10	Cap for nut M10	3
15	0G288-GG	Tappo forato	Plug	1
16	0G359-GG	Impugnatura sx	Left hand grip	1
17	0K003	Cuscinetto 6205 ZZ cl.2	Bearing 6205 ZZ	2
18	0K000369AA	Snodo sferico femm. M10 QB	Rosejoint M10	1
19	0M030AA-GG	Molla di torsione	Spring	1
20	0N000415AA-(*))	Leva CHEST PRESS destra	Right lever for CHEST PRESS	1
21	0P000042	Attacco cavo snodo	Coupling cable	1
22	0P000058	Fermo per molla	Eccentric spring stop	2
23	0P000701AA	Albero lungo per leva	Lever long shaft	1
24	0V000001-GG	Tappo per manopola NEUTRAL GRIP	Cap for NEUTRAL GRIP handle	1
25	0V362-GG	Tappo M8	Plug M8	1
26	0V2265-GG	Anello di contenimento	Ring	1
27	0V2319-GG	Manopola NEUTRAL GRIP	NEUTRAL GRIP handle	1
28	0Z463	Dado M10 INOX UNI7474 (autob.)	Self-locking nut M10	3
29	0ZD613	VSTEI M8x6 "DACRO" UNI5923	Grub screw M8x6	3
30	0Z753	Linguetta 8x7x28 UNI6604-A	Fixed key 8x7x28	2
31	0Z1036	VTCEI M10x30 A2-70 IX UNI5931	Bolt M10x30 A2-70 IX	3
32	0Z3003	Rosetta d.10 INOX UNI6592	Washer d.10	3
33	0ZV00010	VTBEI M5x12 A2-70 IX Ch.4	Bolt M5x12 A2-70 IX	2

(\*) Complete the code with any color abbreviation from the list below:  
**AL:** Alluminio - Silver, **AN:** Antracite - Anthracite, **BN:** Bianco - White.



*Per macchine fino numero di serie:*  
*For machines up to serial number:*  
**M870A0500006**

Rif. Ref.	Code Code	Descrizione	Description	Q.tà Q.ty
1	0B000009	BOCCOLA MOBILE	BUSHING	1
2	0B000011	BOCCOLA FISSA	BUSHING	1
3	0B000012	BOCCOLA MOBILE	BUSHING	1
4	See note !	Distanziale	Spacer	1
5	0B000019	PIATTO FISSAGGIO PERNO	PLATE	2
6	0B000086	PATTINO PER MOLLA	SPRING SLEEVE	2
7	0B000202	ANELLO DI SPESS. 16x30x1	SHIM RING 16x30x1	1
8	0B000016AA	DISTANZIALE 40x45x4,5	SPACER 40x45x4,5	1
9	0C000040-GG	CARTER DI COPERTURA	CASING for SPRING TERMINAL	1
10	0C000053- GG	CARTER DI COPERTURA	CASING for SPRING TERMINAL	1
11	0D000265- GG	PIATTO DI SOSTEGNO	PLATE	1
12	0G000148- GG	TAPPO CIECO	PLUG	2
13	0G283	COPRIDADO M10	CAP for NUT M10	3
14	0G288- GG	TAPPO FORATO	PLUG	1
15	0G358- GG	IMPUGNATURA DX	RIGHT HAND GRIP	1
16	See note !	Cuscinetto	Bearing	4
17	0K101	SNODO SFERICO FEMMINA d.10	ROSEJOINT d.10	1
18	0M030AA- GG	MOLLA DI TORSIONE	SPRING	1
19	0N000039-(* )	LEVA CHEST PRESS SINISTRA	LEFT LEVER for CHEST PRESS	1
20	0P000042	ATTACCO CAVO SNODO	COUPLING CABLE	1
21	0P000058	FERMO PER MOLLA	ECCENTRINC SPRING STOP	2
22	See note !	Perno	Shaft	1
23	0V000001- GG	TAPPO PER MANOPOLA NEUTRAL GRIP	CAP for NEUTRAL GRIP HANDLE	1
24	0V362- GG	TAPPO M8	PLUG M8	1
25	0V2265- GG	ANELLO DI CONTENIMENTO	RING	1
26	0V2319- GG	MANOPOLA NEUTRAL GRIP	NEUTRAL GRIP HANDLE	1
27	0Z463	DADO M10 INOX UNI7474 (AUTOB.)	SELF-LOCKING NUT M10	3
28	0Z753	LINGUETTA 8x7x28 UNI6604-A	FIXED KEY 8x7x28	1
29	0Z1036	VTCEI M10x30 A2-70 IX UNI5931	SCREW M10x30	3
30	0Z3003	ROSETTA d.10 INOX UNI6592	WASHER d.10	3
31	0Z703	VSTEI M8x10 Z UNI5923	FLAT NOSE GRUB SCREW M8x10 Z	3
32	0ZV00010	VTBEI M5x12 A2-70 IX Ch.4	SCREW M5x12	2

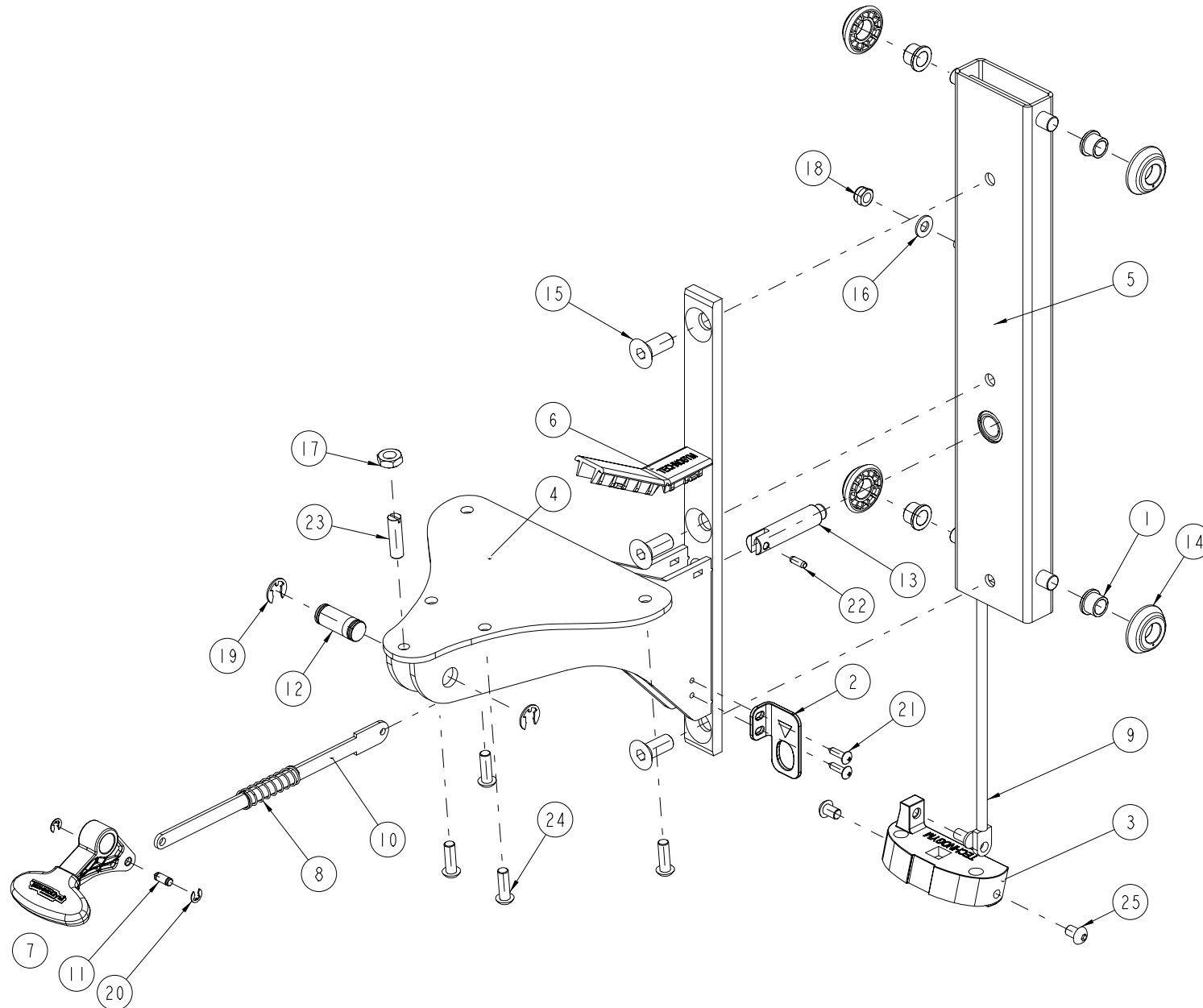
Rif. Ref.	Code Code	Descrizione	Description	Q.tà Q.ty
1	0B000009	BOCCOLA MOBILE	BUSHING	1
2	0B000011	BOCCOLA FISSA	BUSHING	1
3	0B000012	BOCCOLA MOBILE	BUSHING	1
4	See note !	Distanziale	Spacer	1
5	0B000019	PIATTO FISSAGGIO PERNO	PLATE	2
6	0B000086	PATTINO PER MOLLA	SPRING SLEEVE	2
7	0B000202	ANELLO DI SPESS. 16x30x1	SHIM RING 16x30x1	1
8	0B000016AA	DISTANZIALE 40x45x4,5	SPACER 40x45x4,5	2
9	0C000040- GG	CARTER DI COPERTURA	CASING for SPRING TERMINAL	1
10	0C000053- GG	CARTER DI COPERTURA	CASING for SPRING TERMINAL	1
11	0D000169-(* )	ATTACCO PER MOLLA	SPRING CATCHER	1
12	0D000265-GG	PIATTO DI SOSTEGNO	PLATE	1
13	0G000148-GG	TAPPO CIECO	PLUG	2
14	0G283	COPRIDADO M10	CAP for NUT M10	3
15	0G288- GG	TAPPO FORATO	PLUG	1
16	0G359- GG	IMPUGNATURA SX	LEFT HAND GRIP	1
17	See note !	Cuscinetto	Bearing	4
18	0K101	SNODO SFERICO FEMMINA d.10	ROSEJOINT d.10	1
19	0M030AA- GG	MOLLA DI TORSIONE	SPRING	1
20	0N000038-(* )	LEVA CHEST PRESS DESTRA	RIGHT LEVER for CHEST PRESS	1
21	0P000042	ATTACCO CAVO SNODO	COUPLING CABLE	1
22	0P000058	FERMO PER MOLLA	ECCENTRINC SPRING STOP	2
23	See note !	Perno	Shaft	1
24	0V000001- GG	TAPPO PER MANOPOLA NEUTRAL GRIP	CAP for NEUTRAL GRIP HANDLE	1
25	0V362- GG	TAPPO M8	PLUG M8	1
26	0V2265- GG	ANELLO DI CONTENIMENTO	RING	1
27	0V2319- GG	MANOPOLA NEUTRAL GRIP	NEUTRAL GRIP HANDLE	1
28	0Z463	DADO M10 INOX UNI7474 (AUTOB.)	SELF-LOCKING NUT M10	3
29	0Z753	LINGUETTA 8x7x28 UNI6604-A	FIXED KEY 8x7x28	2
30	0Z1036	VTCEI M10x30 A2-70 IX UNI5931	SCREW M10x30	3
31	0Z3003	ROSETTA d.10 INOX UNI6592	WASHER d.10	3
32	0Z703	VSTEI M8x10 Z UNI5923	FLAT NOSE GRUB SCREW M8x10 Z	3
33	0ZV00010	VTBEI M5x12 A2-70 IX Ch.4	SCREW M5x12	2

(\*) Complete the code with any color abbreviation from the list below:  
**AL:** Alluminio - Silver, **AN:** Antracite - Antracite, **BN:** Bianco - White.

#### NOTA - WARNING

Per risolvere i problemi di affidabilità dei cuscinetti delle leve, si deve usare il codice:  
 To correct some reliability problems affecting lever bearings, use the upgrade kit:

H0003200AA	SET ALBERI CHEST	BEARING UPGRADE ASSEMBLY	1
Nel codice sono presenti: In the upgrade kit they are present:			
	Distanziale	Spacer	2
	Cuscinetto 6205 2Z	Bearing 6205 2Z	4
	Perno D=25 L=285	Shaft D=25 L=285	1
	Perno D=25 L=251,5	Shaft D=25 L=251.5	1



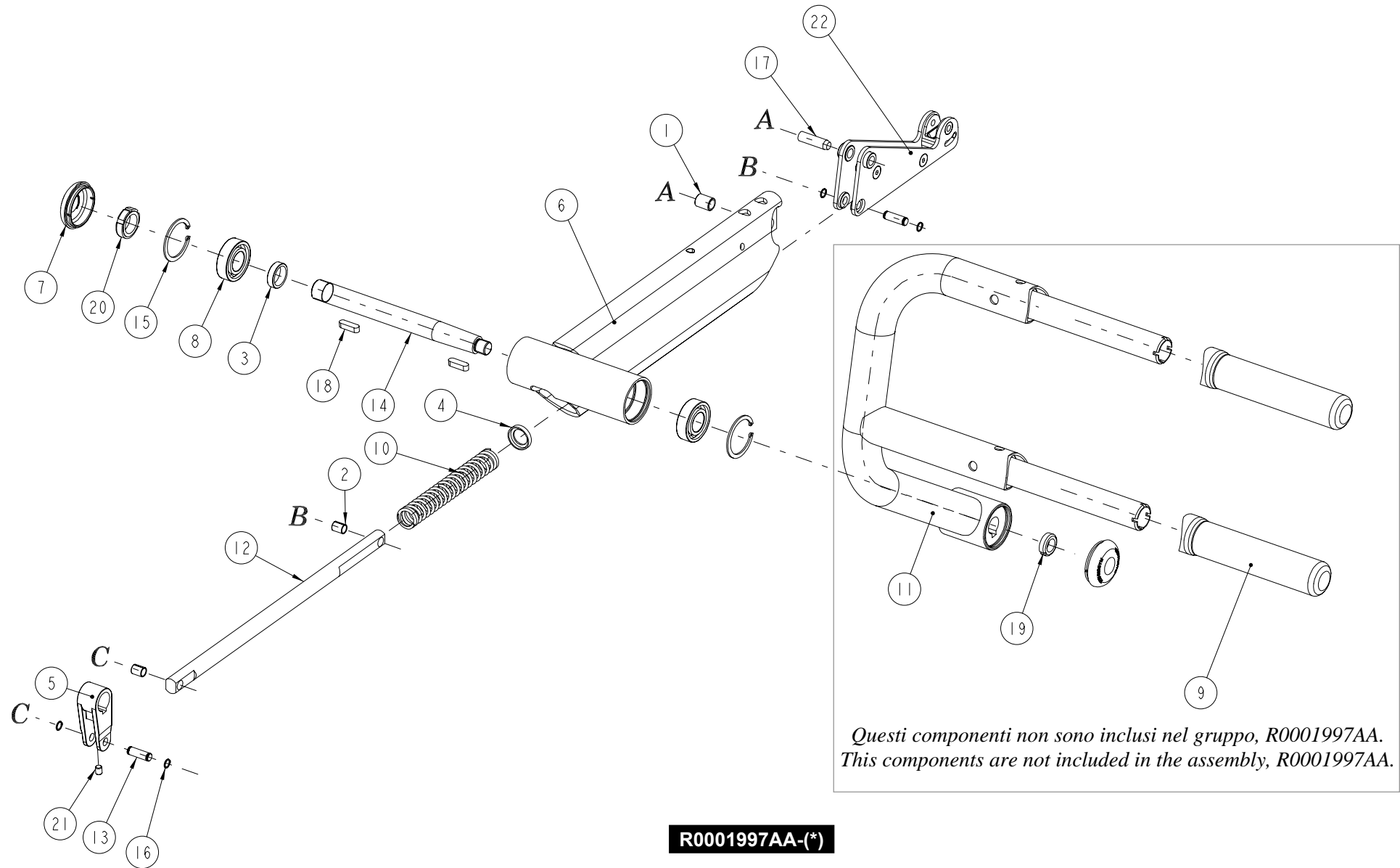
Rif. Ref.	Codice Code	Descrizione	Description	Q.tà Q.ty
1	0B179	Boccola 12x16x12-18x2	Bushing 12x16x12-18x2	4
2	0C000149-GG	Indicatore regolazione seduta	seat position indicator	1
3	0D000466	Supporto seduta verticale	Support for vertical seat	1
4	0D000699-(* )	Supporto sellino	Seat support	1
5	0D3023AA-GG	Telaio carrello	Carriage frame	1
6	0G000169-GG	Tappo copertura seduta	Seat plug	1
7	0G000115AC-GB	Maniglia regolazione seduta	Seat adjusting handle	1
8	0M004	Molla	Spring	1
9	0M430	Molla a gas 150N	Gas spring 150N	1
10	0N095	Tiarante sellino	Tie rod for seat	1
11	0P000048	Perno	Pin	1
12	0P000167	Perno maniglia seduta	Pin for seat handle	1
13	0P6162	Perno sblocco seduta	Unlocking seat pin	1

Rif. Ref.	Codice Code	Descrizione	Description	Q.tà Q.ty
14	0V2282	Rullo in plastica	Roller	4
15	0Z288	VTSP EI M12x30 A2-70 IX UNI5933	Bolt M12x30 A2-70 IX	3
16	0Z304	Rosetta 8,4x17x1,6 Z UNI6592	Washer 8.4x17x1.6 Z	1
17	0Z419	Dado M10 Z UNI5589	Nut M10 Z	1
18	0Z420	Dado M8 Z UNI7474 (autob.)	Self-locking nut M8 Z	1
19	0Z588	Anello el. d.10 UNI7434 (esterno)	External circlip d.10	2
20	0Z592	Anello el. d.5 UNI7434 (esterno)	External circlip d.5	2
21	0Z766	VTBIC 4,8x19 D UNI6954 (autof.)	Self-threading screw 4.8x19	2
22	0ZS00033	Spina elastica d.5x14 UNI8750	Spiral pin d.5x14	1
23	0ZV00017	VSTEI M10x35 NYLON 6113	SCREW M10x35 NYLON	1
24	0ZV00027	VTBEI M8x25 A2-70 IX UNI7380	Bolt M8x25 A2-70 IX	4
25	0ZV00033	VTBEI M8x12 A2-70 IX UNI7380	Bolt M8x12 A2-70 IX	2

(\*) Complete the code with any color abbreviation from the list below:

AL: Alluminio - Silver, AN: Antracite - Antracite, BN: Bianco - White.



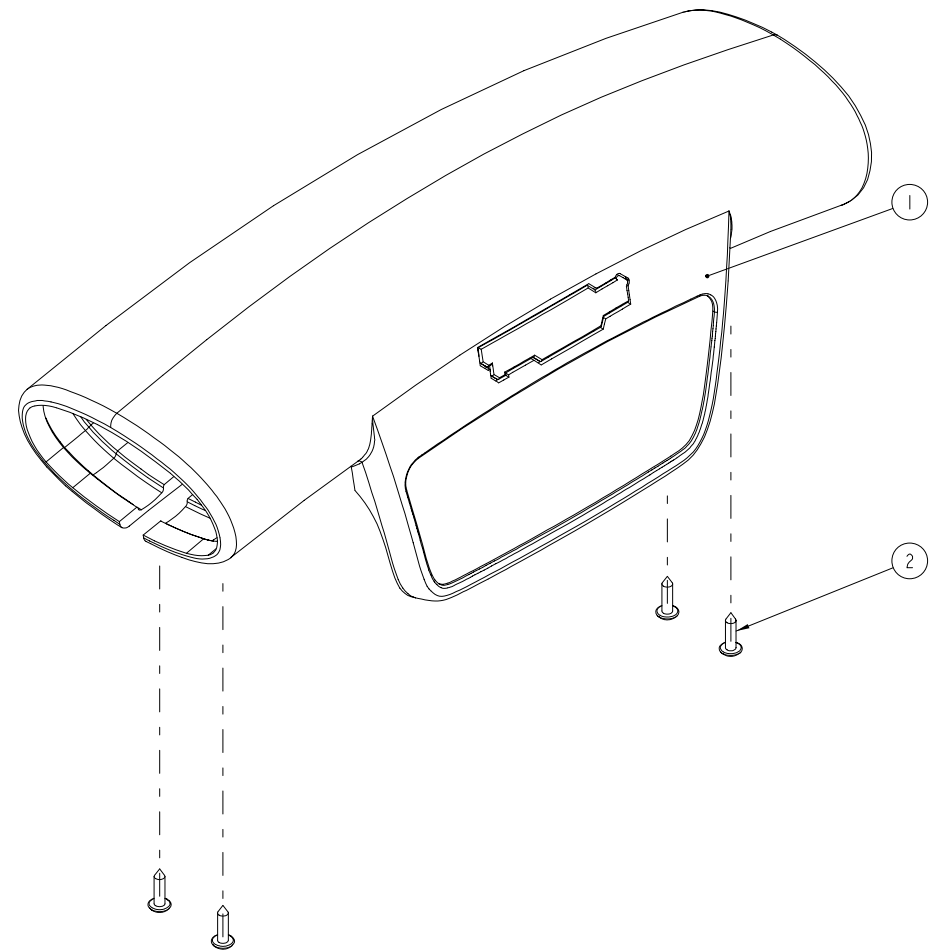
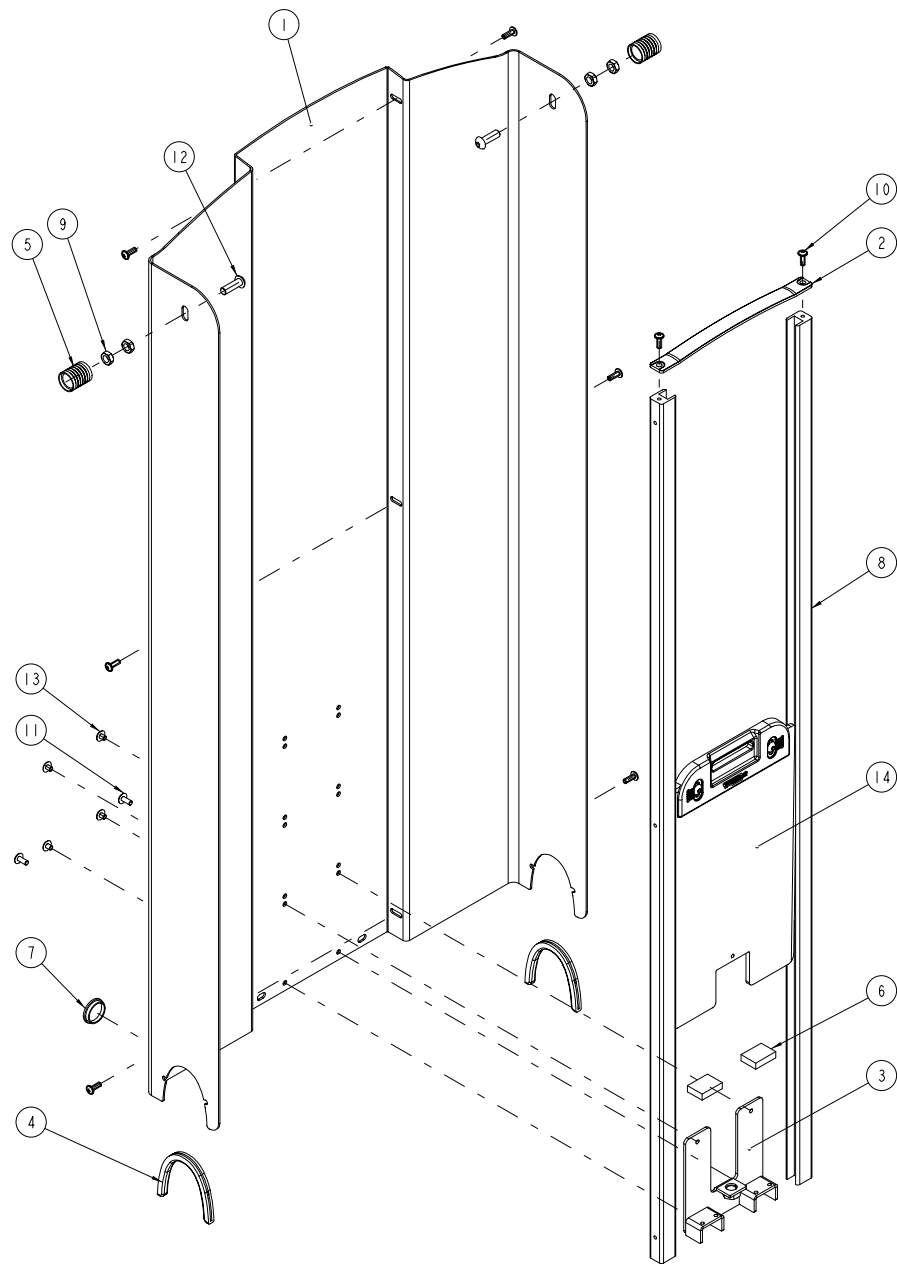


Rif. Ref.	Codice Code	Descrizione	Description	Q.tà Q.ty
1	0B089	Boccola 12x16x20	Bushing 12x16x20	1
2	0B000239	Boccola -PAP-	Bushing	2
3	0B296AA	Distanziale 25,25x32x8,5	Spacer 25.25x32x8.5	1
4	0B000668AB	Boccola	Bushing	1
5	0D000437	Blocchetto prepartenza	Easy start link	1
6	0D1216AA-(* )	Telaio prepartenza	Easy start frame	1
7	0G000148-GG	Tappo cieco	Plug	2
8	0K003	Cuscinetto 6205 ZZ cl.2	Bearing 6205 ZZ	2
9	0K242-GG	Pedana appoggia piedi L=200	Footrest L=200	2
10	0M024	Molla	Spring	1
11	0N0017-(* )	Leva prepartenza	Easy start lever	1
12	0P000157	Perno prepartenza	Easy start tie rod	1

Rif. Ref.	Codice Code	Descrizione	Description	Q.tà Q.ty
13	0P000159AA	Perno	Pin	2
14	0P6183	Albero leva	Lever shaft	1
15	0Z537	Anello el. d.52 UNI7437 (interno)	Internal circlip d.52	2
16	0Z545	Anello el. d.10 UNI7435 (esterno)	External circlip d.10	4
17	0Z581	Spina cilindrica d.12x45 UNI28734-A	Cylindrical pin d.12x45	1
18	0Z753	Linguetta 8x7x28 UNI6604-A	Fixed key 8x7x28	2
19	0Z413	Ghiera M17x1 Z (autob.)	Self-lock. ring nut M17x1 Z	1
20	0Z452	Ghiera M25x1,5 Z (autob.)	Self-lock. ring nut M25x1.5 Z	1
21	0ZD606	VSTEI M8x10 "DACRO" UNI5929	Sheared nose grub screw M8x10	1
22	R0000457AA	Grp pescante prepartenza	Easy start assembly	1

(\*) Complete the code with any color abbreviation from the list below:

AL: Alluminio - Silver, AN: Antracite - Antracite, BN: Bianco - White.



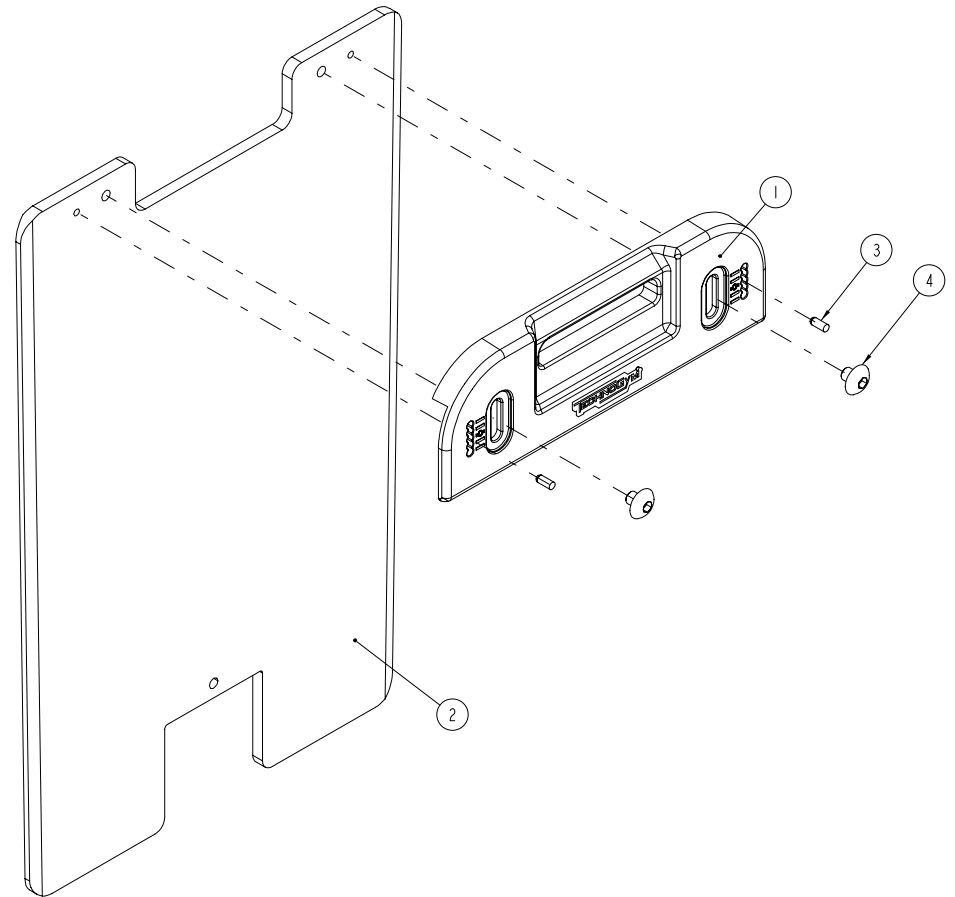
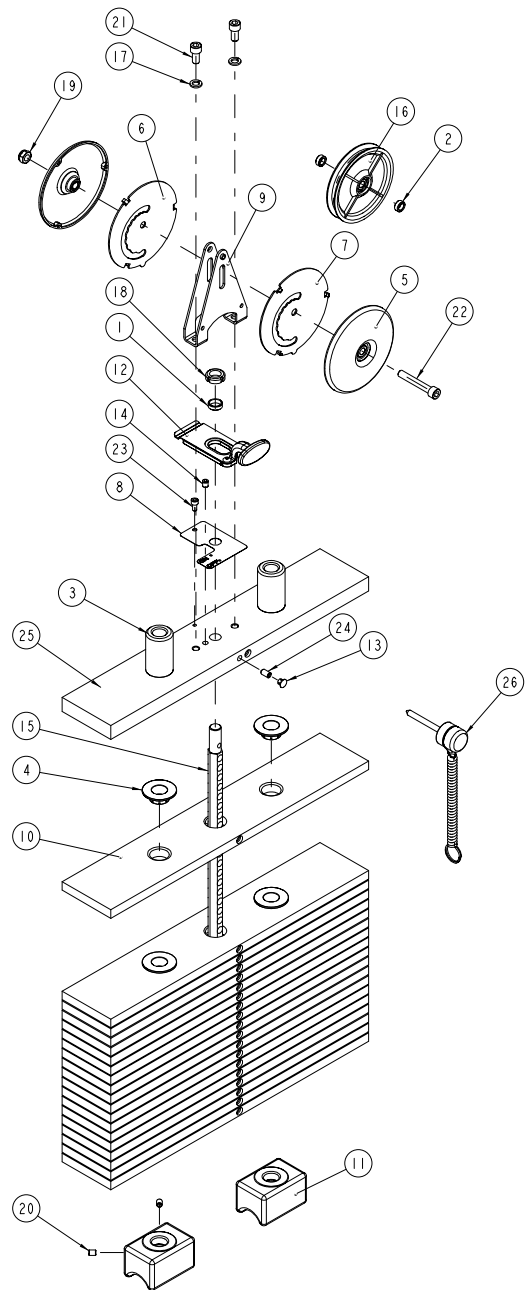
Rif. Ref.	Codice Code	Descrizione	Description	Q.tà Q.ty
1	0C000038-GG	CARTER PER CAVALIERE	CASING for SELECTION	1
2	0D000157-GG	Lamierino per guide	Guide top plate	2
3	0D000429	Lamierino di supporto	Additional weight support	26
4	0G000003-GG	Guarnizione carter	Casing gasket	1
5	0G000032	Soffietto in gomma	Rubber bellows	1
6	0G000062	Smorzatore	Shock absorber	12
7	0K000036-GG	Tappo	Plug	2
8	0P000016	GUIDA CARTER	ADD-ON WEIGHT GUIDE	2
9	0Z439	Dado M8 Z UNI5589	Nut M8 Z	1
10	0Z775	VTBIC 5x14 ZN LN UNI1441 (autof.)	Self-threading screw 5x14	3
11	0ZV00010	VTBEI M5x12 A2-70 IX Ch.4	Bolt M5x12 A2-70 IX	1
12	0ZV00027	VTBEI M8x25 A2-70 IX UNI7380	Bolt M8x25 A2-70 IX	1
13	0ZV00034	VTBEI M5x6 A2-70 IX Ch 4	Bolt M5x6 A2-70 IX	1
14	H0000783AA-GG	Assieme cavaliere	Additional weight assembly	1

Rif. Ref.	Codice Code	Descrizione	Description	Q.tà Q.ty
1	0C1159	TOP Selection	TOP for Selection	1
2	0Z766	VTBIC 4,8x19 D UNI6954 (autof.)	Self-threading screw 4.8x19	4



"H0000783AA-GG" code is exploded in the following pages.

Il codice "H0000783AA-GG" è esploso nelle pagini seguenti.

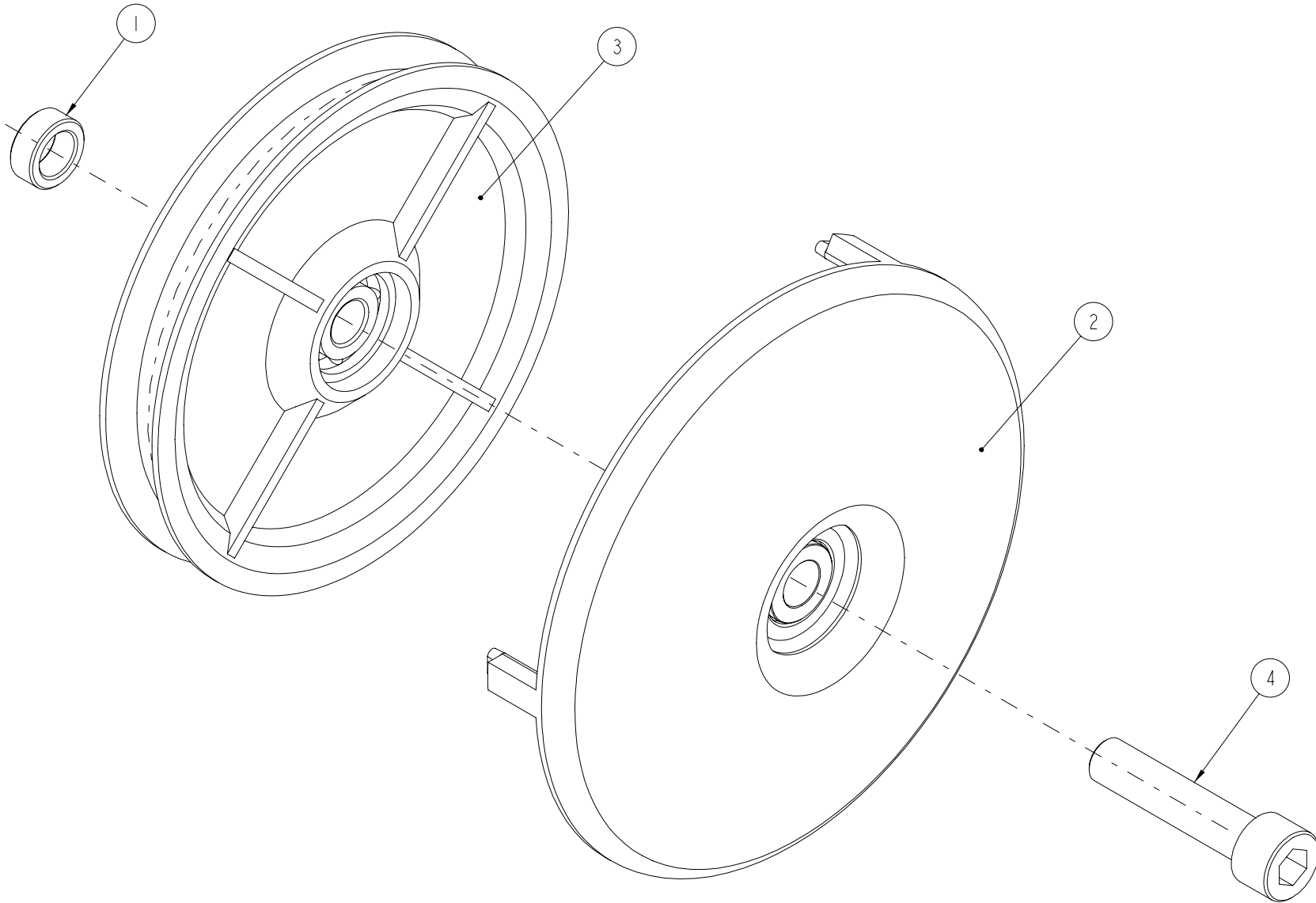


Rif. Ref.	Codice Code	Descrizione	Description	Q.tà Q.ty
1	0B000034	Distanziale 17x20,8x6,3	Bushing 17x20.8x6.3	1
2	0B227	Distanziale 10,25x16x6,5	Spacer 10,25x16x6.5	2
3	0B000238AB	Boccola guida crociera	Top plate Bushing	2
4	0B178AA	Boccola per mattoni (spes. 2,5mm)	Bushing (thickness 2.5mm)	(\$)
	0B000562AA	Boccola per mattoni (spes. 2mm)	Bushing (thickness 2mm)	(\$)
	0B000563AA	Boccola per mattoni (spes. 1,5mm)	Bushing (thickness 1.5mm)	(\$)
5	0C000251	Copri puleggia	Pulley protection	2
6	0C7014	Regolazione posteriore	Cable tension rear adjuster	1
7	0C7015	Regolazione anteriore	Cable tension front adjuster	1
8	0D004602	Lamiera	Plate	1
9	0D000824	Forcella con regolazione	Adjuster fork	1
10	0F141AA-GG	Mattone 5Kg	Weight plate 5Kg	(\$)
11	0G0111	Boccola ammortizzatore	Shock absorber	2
12	0G000232AA-(\$)	Piatto selezione cavaliere	Add.weight selector	1
13	0K000137-GG	Tappo	Cap	1
14	0M605	Pressore a sfera	Spheric clamp and spring	1
15	For weight stack 100Kg.			
	0P2009	Pescante 20 fori	Selector rod (20 holes)	1
	For weight stack 130Kg.			
	0P2010	Pescante 26 fori	Selector rod (26 holes)	1
16	0U006	Carrucola d.120	Pulley d.120	1
17	0Z323	Rosetta 10,5x17,5x2,2 UNI1751-B	Washer 10.5x17.5x2.2	2
18	0Z413	Chiera M17x1 Z (autob.)	Self-lock. ring nut M17x1 Z	1
19	0Z463	Dado M10 INOX UNI7474 (autob.)	Self-locking nut M10	1
20	0Z701	VSTEI M8x10 Z	Sheared nose grub screw M8x10	4
21	0Z1035	VTCEI M10x20 A2-70 IX UNI5931	Bolt M10x20 A2-70 IX	2
22	0Z1038	VTCEI M10x65 A2-70 IX UNI5931	Bolt M10x65 A2-70 IX	1
23	0ZV00038	VTCEI M6x12 A2-70 IX UNI5931	Bolt M6x12 A2-70 IX	1
24	0ZV00144AA	VSTEI M8x16 UNI5927	Sharp nose grub screw M8x16 Z	1
25	W0000474AA-GG	Mattone crociera 10Kg con boccole	Top plate 10Kg with bushings	1
26	H0000309AA-GGGB	Grp Pin Selection	Selection Pin assembly	1

Rif. Ref.	Codice Code	Descrizione	Description	Q.tà Q.ty
1	0C000664AA	Supporto cavaliere	Additional weight holder	1
2	0D000811-GG	Cavaliere	Additional weight	1
3	0ZS00056	Spina cilindrica d.3x8 UNI8734	Cylindrical pin d.3x8	2
4	0ZV00034	VTBEI M5x6 A2-70 IX Ch 4	Bolt M5x6 A2-70 IX	2

NOTA - WARNING:				
Le quantità dei seguenti codici dipendono dal tipo di pacco pesi come segue: The quantity of the following codes depends on the weight stack size as follows:				
(\$)	Rif. Ref.	Codice Code	Q.tà - Q.ty	
			100Kg   130Kg	
	4	0B000562AA	38	50
		0B000563AA	38	50
		0B178AA	38	50
10	0F141AA-GG	19	25	

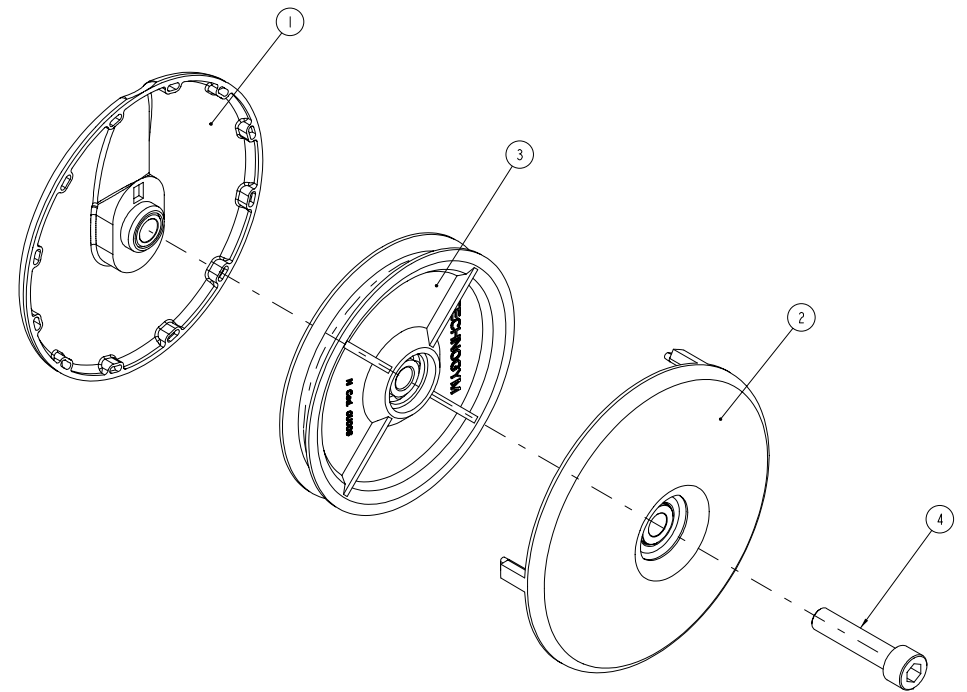
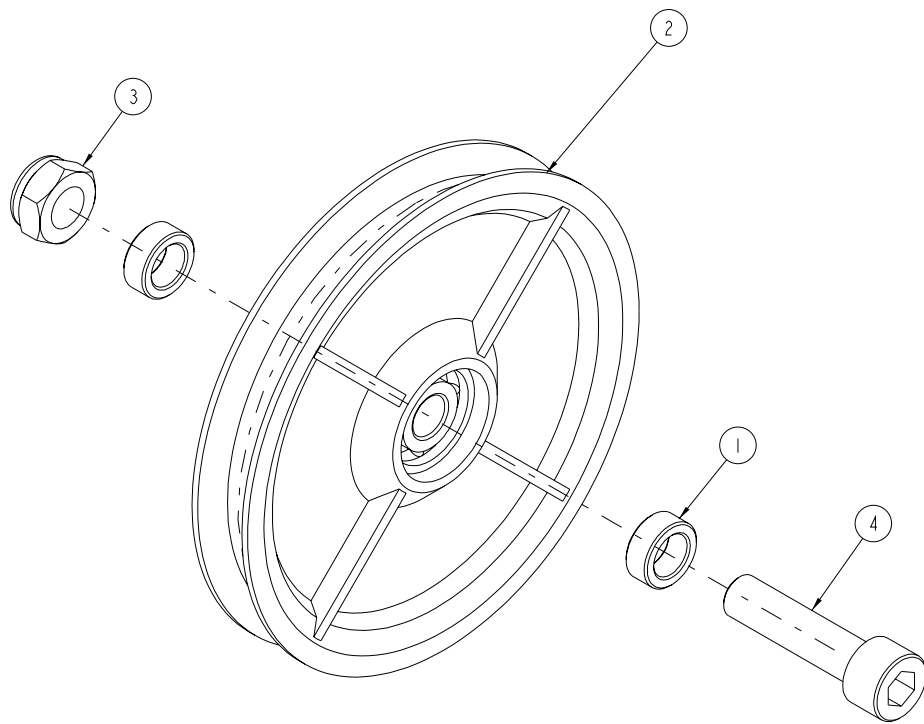
(\$) Complete the code with any color abbreviation from the list below:  
**KGGB:** Chilogrammi - Kilo, **LBGB:** Libbre - Pound.



Rif. Ref.	Codice Code	Descrizione	Description	Q.tà Q.ty
1	0B227	Distanziale 10,25x16x6,5	Spacer 10,25x16x6.5	1
2	0C000249	Copri puleggia esterna	Pulley external protection	1
3	0U006	Carrucola d.120	Pulley d.120	1

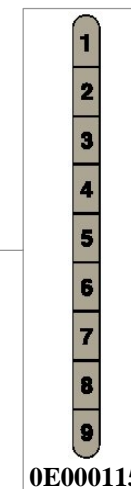
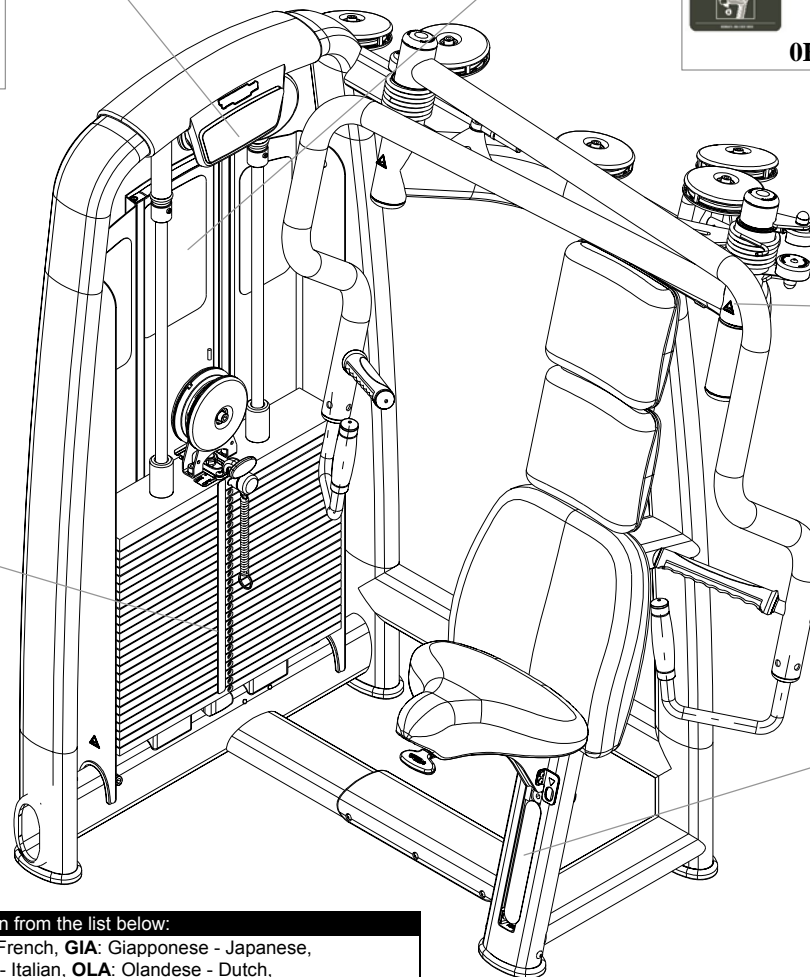
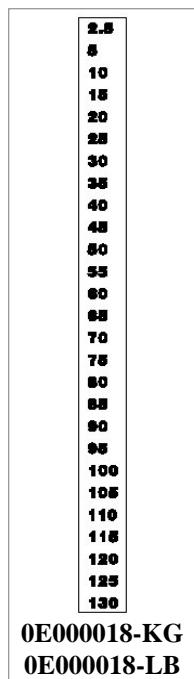
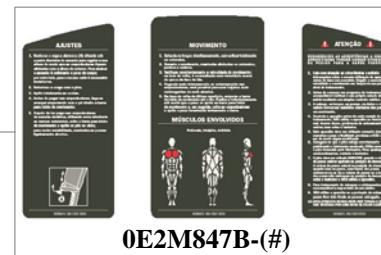
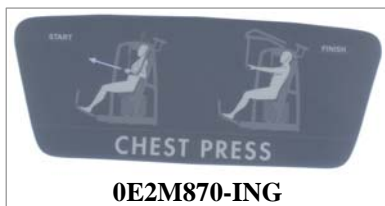
Rif. Ref.	Codice Code	Descrizione	Description	Q.tà Q.ty
4	0ZV00029	VTCEI M10x45 A2-70 IX UNI5931	Bolt M10x45 A2-70 IX	1





Rif. Ref.	Codice Code	Descrizione	Description	Q.tà Q.ty
1	0B227	Distanziale 10,25x16x6,5	Spacer 10,25x16x6.5	2
2	0U006	Carrucola d.120	Pulley d.120	1
3	0Z463	Dado M10 INOX UNI7474 (Autob.)	Self-locking nut M10	1
4	0Z1037	VTCEI M10x40 A2-70 IX UNI5931	Bolt M10x40 A2-70 IX	1

Rif. Ref.	Codice Code	Descrizione	Description	Q.tà Q.ty
1	0C000248	Copri puleggia interna	Pulley internal protection	1
2	0C000249	Copri puleggia esterna	Pulley external protection	1
3	0U006	Carrucola d.120	Pulley d.120	1
4	0ZV00029	VTCEI M10x45 A2-70 IX UNI5931	Bolt M10x45 A2-70 IX	1



Complete the code with any language abbreviation from the list below:

(#) **BRA:** Portugues - Portuguese, **FRA:** Francese - French, **GIA:** Giapponese - Japanese, **ING:** Inglese britannico - UK English, **ITA:** Italiano - Italian, **OLA:** Olandese - Dutch, **SPA:** Spagnolo - Spanish, **TED:** Tedesco - German.

