

Rif. Ref.	Codice Code	Descrizione	Description	Q.tà Q.ty
1	0B166	Boccola 11,5x14x10,2	Bushing 11.5x14x10.2	8
2	0D000998AA	Lamiera	Plate	2
3	0D002380AA-(*)	Telaio CHEST PRESS	Frame for CHEST PRESS	1
4	0G011-(◆)	Piedino / Gommino di fincorsa	Foot/Rubber-stop with M10screw	2
5	0G000043-(◆)	Boccola fincorsa	Stop for plates	2
6	0G000093-(◆)	Gommino di copertura	Plug	1
7	0G0118-(◆)	Supporto guida mattoni	Rubber plug	2
8	0G227-(◆)	Tappo d.4	Plug d.4	4
9	0G499-(◆)	Protezione	Protection	1
10	0G000242AA-(◆)	Piede preparatenza	Foot for easy start	1
11	R0004016AA-(◆)	Grp elastico	Towel locking device assembly	1
12	0G0040AA-(◆)	Piede di appoggio	Foot	1
13	0G0050AA-(◆)	Piedi di appoggio	Foot	1
14	0I081-(+)	Schienale	Backrest upholstery for Selec.	1
15	0I197-(+)	Poggiatesta	Headrest upholstery for Selec.	1
16	0I000311AB-(+)	Poggiatesta	Headrest upholstery for Selec.	1
17	0I082AA-M	Seduta	Seat upholstery	1
18	0G000030-(◆)	Tappo per tubi d.30	Cap d.30	4
19	0P1070	Barra guida mattoni	Guide bar for plates	2
20	0V634	Cavo d.5,5mm	Cable d.5,5mm	4.10 (m)

Rif. Ref.	Codice Code	Descrizione	Description	Q.tà Q.ty
21	0Z174	VTCEI M10x30 8.8 ZN UNI5931	Bolt M10x30 8.8 Z black	2
22	0Z419	Dado M10 Z UNI5589	Nut M10 Z	2
23	0Z701	VSTEI M8x10 Z	Sheared nose grub screw M8x10	4
24	0Z766	VTBIC 4,8x19 D UNI6954 (autof.)	Self-threading screw 4.8x19	6
25	0Z1035	VTCEI M10x20 A2-70 IX UNI5931	Bolt M10x20 A2-70 IX	8
26	0Z3003	Rosetta d.10 INOX UNI6592	Washer d.10	2
27	0ZV00009	VTCEI M10x16 A2-70 IX UNI5931	Bolt M10x16 A2-70 IX	3
28		Vedi pagina 8/9	See page 8/9	1
29		Vedi pagina 7/9	See page 7/9	1
30		Vedi pagina 3/9	See page 3/9	1
31	R0001997AA-(⊕)	Grp preparatenza	Easy start assembly	1
32		Vedi pagina 8/9	See page 8/9	5
33	H0000006AA-(◆)	Piede regolabile	Complete adjustable foot	1
34		Vedi pagina 5/9	See page 5/9	1
35		Vedi pagina 5/9	See page 5/9	1
36		Vedi pagina 6/9	See page 6/9	1

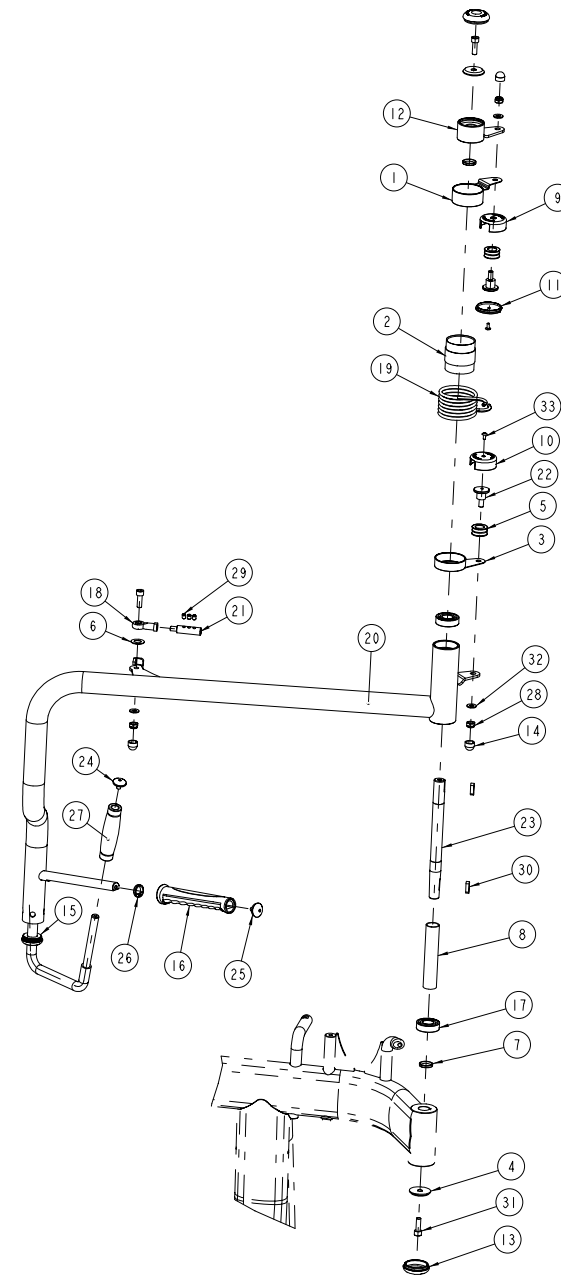
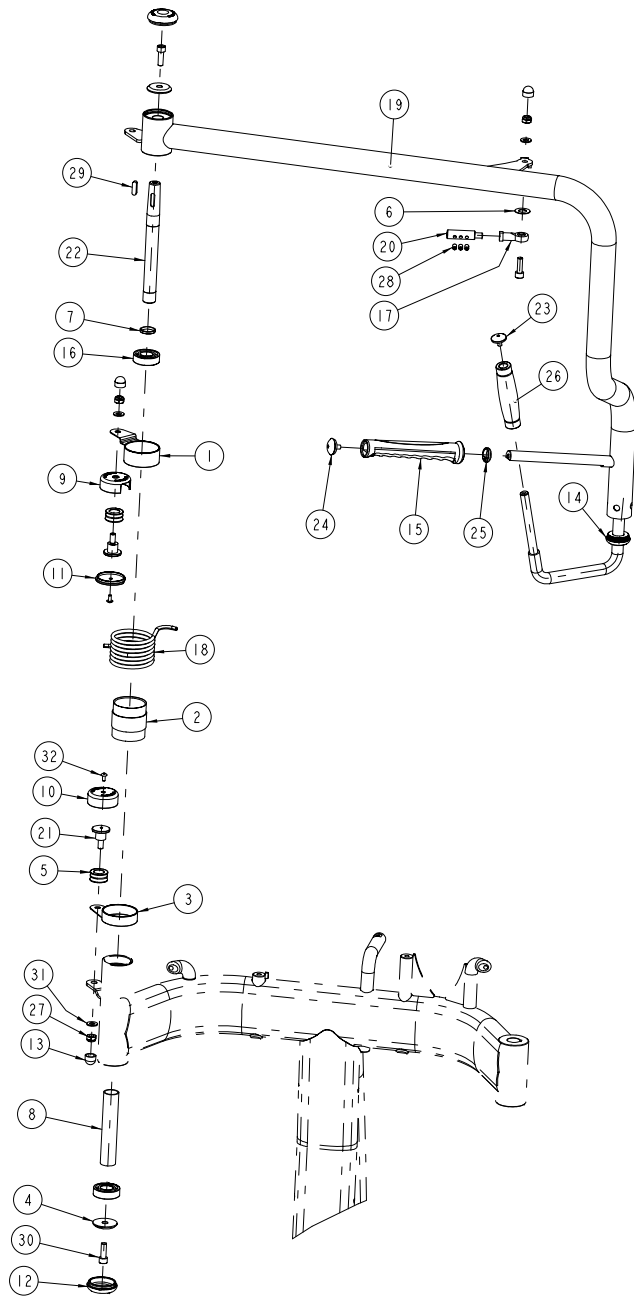
**!** "R0001997AA" code is exploded in the following pages.  
Il codice "R0001997AA" è esploso nelle pagine seguenti.

⊕	Complete the code with any color abbreviation from the list below:	
	AL: Alluminio - Silver, AN: Antracite - Anthracite, BN: Bianco - White.	CLASSIC
	FNGD: Titanio - Titanium.	LUXURY
	LNKD: Grigio scuro - Dark Grey.	PERFORMANCE
	CLGD: Azzurro - Sky Blue.	BEAUTY

(*)	Complete the code with any color abbreviation from the list below:	
	AL: Alluminio - Silver, AN: Antracite - Anthracite, BN: Bianco - White.	CLASSIC
	FN: Titanio - Titanium.	LUXURY
	LN: Grigio scuro - Dark Grey.	PERFORMANCE
	CL: Azzurro - Sky Blue.	BEAUTY

◆	Complete the code with any color abbreviation from the list below:	
	GG: Grigio (RAL 7024) – Grey (RAL 7024).	CLASSIC
	GD: Grigio (RAL 7039) – Grey (RAL 7039).	LUXURY-PERFORMANCE-BEAUTY

(+)	Complete the code with any color abbreviation from the list below:	
	J: Rosso - Red, K: Blu avio - Blue, M: Bordeaux - Bordeaux, V: Nero - Black, W: Verde brillante - Brilliant green, Y: Blu brillante - Brilliant blue, Z: Marrone chiaro - Light brown.	CLASSIC
	AT: Nabuk.	LUXURY
	AP: Arancione - Orange.	PERFORMANCE
	AM: Azzurro - Blue.	BEAUTY

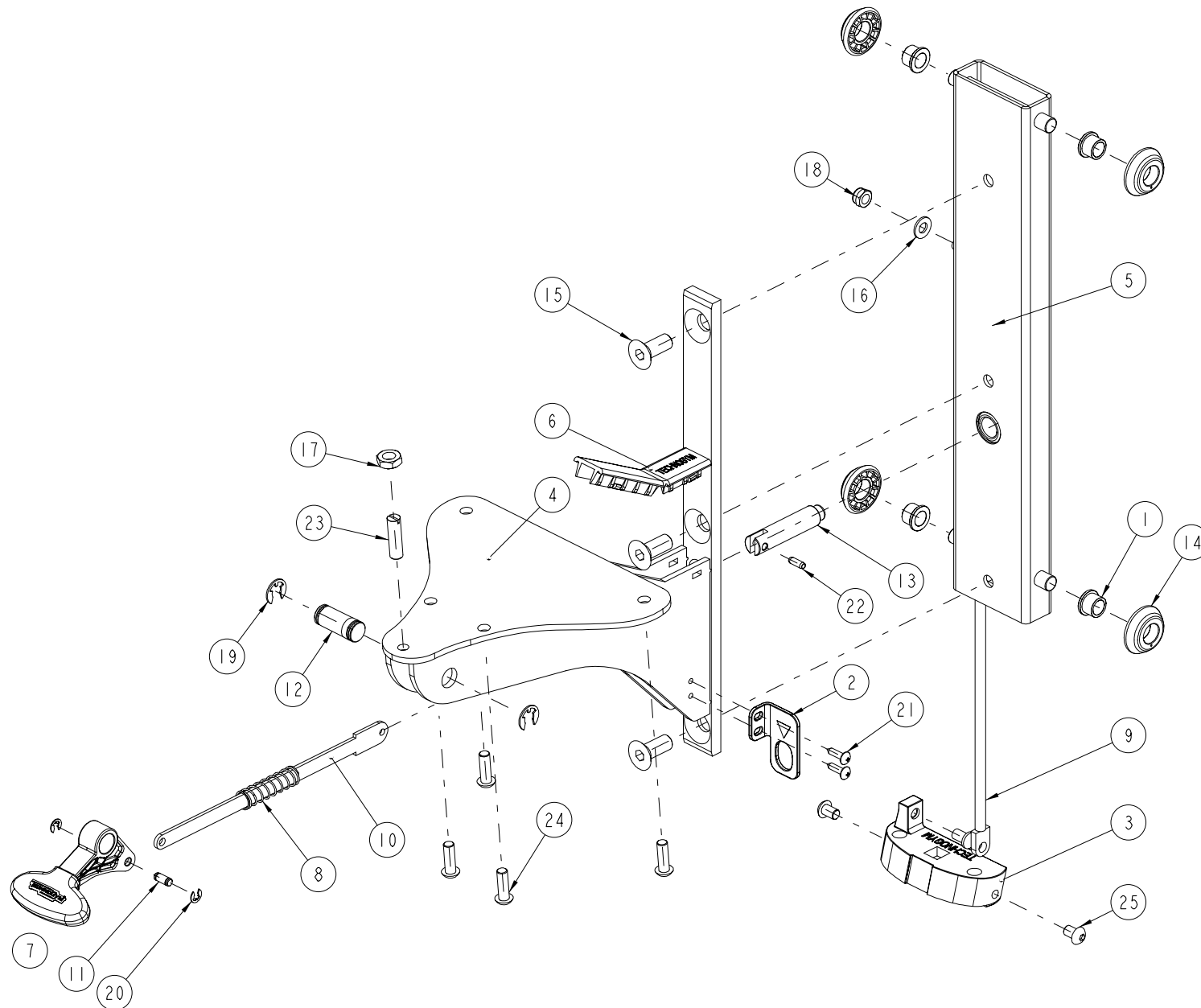


Rif. Ref.	Code Code	Descrizione	Description	Q.tà Q.ty
1	0B000009	Boccola MOBILE	Bushing	1
2	0B000011	Boccola FISSA	Bushing	1
3	0B000012	Boccola MOBILE	Bushing	1
4	0B000019	Piatto fissaggio perno	Plate	2
5	0B000086	Pattino per molla	Spring sleeve	2
6	0B000202	Anello di spess. 16x30x1	Shim 16x30x1	1
7	0B000892AA	Distanziale 26x30x4,5	Spacer 26x30x4,5	1
8	0B000893AA	Distanziale CUSCINETTI	Spacer for BEARING	1
9	0C000040-(♦)	Carter di copertura	Casing for spring terminal	1
10	0C000053-(♦)	Carter di copertura	Casing for spring terminal	1
11	0D000265-(♦)	Piatto di sostegno	Plate	1
12	0G000148-(♦)	Tappo cieco	Plug	2
13	0G283	Copridado M10	Cap for nut M10	3
14	0G288-(♦)	Tappo forato	Plug	1
15	0G358-(♦)	Impugnatura dx	Right hand grip	1
16	0K003	Cuscinetto 6205 ZZ cl.2	Bearing 6205 ZZ	2
17	0K000369AA	Snodo sferico femm. M10 QB	Rosejoint M10	1
18	0M030AA-(♦)	Molla di torsione	Spring	1
19	0N000416AA-(*)	Leva CHEST PRESS sinistra	Left lever for CHEST PRESS	1
20	0P000042	Attacco cavo snodo	Coupling cable	1
21	0P000058	Fermo per molla	Eccentric spring stop	2
22	0P000702AA	Albero corto per leva	Lever short shaft	1
23	0V000001-(♦)	Tappo per manopola NEUTRAL GRIP	Cap for NEUTRAL GRIP handle	1
24	0V362AB-(♦)	Tappo M8	Plug M8	1
25	0V2265-(♦)	Anello di contenimento	Ring	1
26	0V2319-(♦)	Manopola NEUTRAL GRIP	NEUTRAL GRIP handle	1
27	0Z463	Dado M10 INOX UNI7474 (autob.)	Self-locking nut M10	3
28	0ZD613	VSTEI M8x6 "DACRO" UNI5923	Grub screw M8x6	3
29	0Z753	Linguetta 8x7x28 UNI6604-A	Fixed key 8x7x28	1
30	0Z1036	VTCEI M10x30 A2-70 IX UNI5931	Bolt M10x30 A2-70 IX	3
31	0Z3003	Rosetta d.10 INOX UNI6592	Washer d.10	3
32	0ZV00010	VTBEI M5x12 A2-70 IX Ch.4	Bolt M5x12 A2-70 IX	2

Rif. Ref.	Code Code	Descrizione	Description	Q.tà Q.ty
1	0B000009	Boccola MOBILE	Bushing	1
2	0B000011	Boccola FISSA	Bushing	1
3	0B000012	Boccola MOBILE	Bushing	1
4	0B000019	Piatto fissaggio perno	Plate	2
5	0B000086	Pattino per molla	Spring sleeve	2
6	0B000202	Anello di spess. 16x30x1	Shim 16x30x1	1
7	0B000892AA	Distanziale 26x30x4,5	Spacer 26x30x4,5	2
8	0B000893AA	Distanziale CUSCINETTI	Spacer for BEARING	1
9	0C000040-(♦)	Carter di copertura	Casing for spring terminal	1
10	0C000053-(♦)	Carter di copertura	Casing for spring terminal	1
11	0D000265-(♦)	Piatto di sostegno	Plate	1
12	0D002381AA-(*)	Attacco per molla	Spring catcher	1
13	0G000148-(♦)	Tappo cieco	Plug	2
14	0G283	Copridado M10	Cap for nut M10	3
15	0G288-(♦)	Tappo forato	Plug	1
16	0G359-(♦)	Impugnatura sx	Left hand grip	1
17	0K003	Cuscinetto 6205 ZZ cl.2	Bearing 6205 ZZ	2
18	0K000369AA	Snodo sferico femm. M10 QB	Rosejoint M10	1
19	0M030AA-(♦)	Molla di torsione	Spring	1
20	0N000415AA-(*)	Leva CHEST PRESS destra	Right lever for CHEST PRESS	1
21	0P000042	Attacco cavo snodo	Coupling cable	1
22	0P000058	Fermo per molla	Eccentric spring stop	2
23	0P000701AA	Albero lungo per leva	Lever long shaft	1
24	0V000001-(♦)	Tappo per manopola NEUTRAL GRIP	Cap for NEUTRAL GRIP handle	1
25	0V362AB-(♦)	Tappo M8	Plug M8	1
26	0V2265-(♦)	Anello di contenimento	Ring	1
27	0V2319-(♦)	Manopola NEUTRAL GRIP	NEUTRAL GRIP handle	1
28	0Z463	Dado M10 INOX UNI7474 (autob.)	Self-locking nut M10	3
29	0ZD613	VSTEI M8x6 "DACRO" UNI5923	Grub screw M8x6	3
30	0Z753	Linguetta 8x7x28 UNI6604-A	Fixed key 8x7x28	2
31	0Z1036	VTCEI M10x30 A2-70 IX UNI5931	Bolt M10x30 A2-70 IX	3
32	0Z3003	Rosetta d.10 INOX UNI6592	Washer d.10	3
33	0ZV00010	VTBEI M5x12 A2-70 IX Ch.4	Bolt M5x12 A2-70 IX	2

(*)	Complete the code with any color abbreviation from the list below:	
	AL: Alluminio - Silver, AN: Antracite - Antracite, BN: Bianco - White.	CLASSIC
	FN: Titanio - Titanium.	LUXURY
	LN: Grigio scuro - Dark Grey.	PERFORMANCE
CL: Azzurro - Sky Blue.	BEAUTY	

(♦)	Complete the code with any color abbreviation from the list below:	
	GG: Grigio (RAL 7024) – Grey (RAL 7024).	CLASSIC
GD: Grigio (RAL 7039) – Grey (RAL 7039).	LUXURY-PERFORMANCE-BEAUTY	

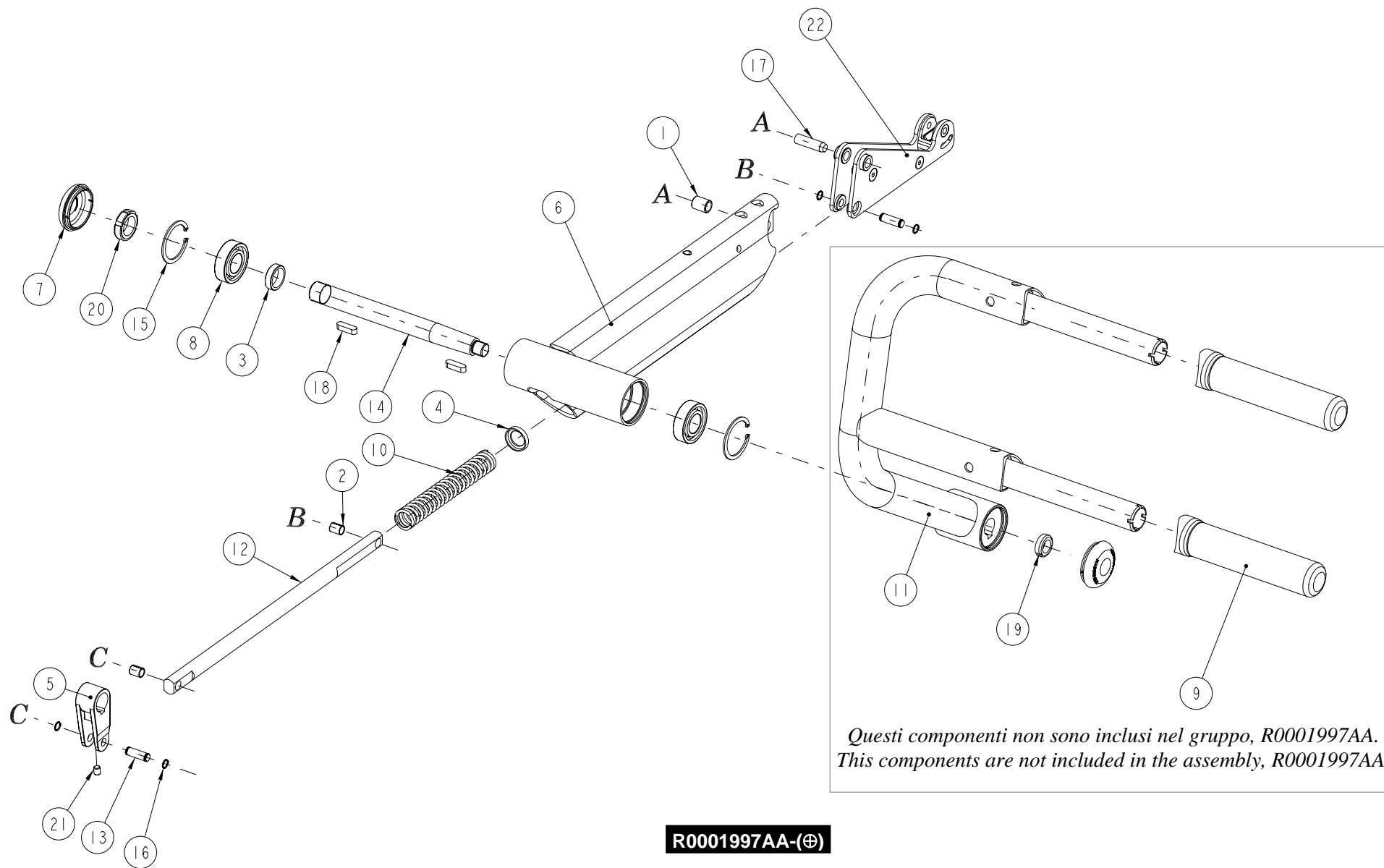


Rif. Ref.	Codice Code	Descrizione	Description	Q.tà Q.ty
1	0B179	Boccola 12x16x12-18x2	Bushing 12x16x12-18x2	4
2	0C000149-(◆)	Indicatore regolazione seduta	seat position indicator	1
3	0D000466	Supporto seduta verticale	Support for vertical seat	1
4	0D000699-(*)	Supporto sellino	Seat support	1
5	0D3023AA-GG	Telaio carrello	Carriage frame	1
6	0G000169-(◆)	Tappo copertura seduta	Seat plug	1
7	0G000115AC-GB	Maniglia regolazione seduta	Seat adjusting handle	1
8	0M004	Molla	Spring	1
9	0M430	Molla a gas 150N	Gas spring 150N	1
10	0N095	Tiarante sellino	Tie rod for seat	1
11	0P000048	Perno	Pin	1
12	0P000167	Perno maniglia seduta	Pin for seat handle	1
13	0P6162	Perno sblocco seduta	Unlocking seat pin	1

Rif. Ref.	Codice Code	Descrizione	Description	Q.tà Q.ty
14	0V2282	Rullo in plastica	Roller	4
15	0Z288	VTSPEI M12x30 A2-70 IX UNI5933	Bolt M12x30 A2-70 IX	3
16	0Z304	Rosetta 8,4x17x1,6 Z UNI6592	Washer 8.4x17x1.6 Z	1
17	0Z419	Dado M10 Z UNI5589	Nut M10 Z	1
18	0Z420	Dado M8 Z UNI7474 (autob.)	Self-locking nut M8 Z	1
19	0Z588	Anello el. d.10 UNI7434 (esterno)	External circlip d.10	2
20	0Z592	Anello el. d.5 UNI7434 (esterno)	External circlip d.5	2
21	0Z766	VTBIC 4,8x19 D UNI6954 (autof.)	Self-threading screw 4.8x19	2
22	0ZS00033	Spina elastica d.5x14 UNI8750	Spiral pin d.5x14	1
23	0ZV00017	VSTEI M10x35 NYLON 6113	SCREW M10x35 NYLON	1
24	0ZV00027	VTBEI M8x25 A2-70 IX UNI7380	Bolt M8x25 A2-70 IX	4
25	0ZV00033	VTBEI M8x12 A2-70 IX UNI7380	Bolt M8x12 A2-70 IX	2

(*) Complete the code with any color abbreviation from the list below:	
AL: Alluminio - Silver, AN: Antracite - Antracite, BN: Bianco - White.	CLASSIC
FN: Titanio - Titanium.	LUXURY
LN: Grigio scuro - Dark Grey.	PERFORMANCE
CL: Azzurro - Sky Blue.	BEAUTY

(◆) Complete the code with any color abbreviation from the list below:	
GG: Grigio (RAL 7024) – Grey (RAL 7024).	CLASSIC
GD: Grigio (RAL 7039) – Grey (RAL 7039).	LUXURY-PERFORMANCE-BEAUTY



**R0001997AA-(⊕)**

Rif. Ref.	Code	Descrizione	Description	Q.tà Q.ty
1	0B089	Boccola 12x16x20	Bushing 12x16x20	1
2	0B000239	Boccola -PAP-	Bushing	2
3	0B296AA	Distanziale 25,25x32x8,5	Spacer 25.25x32x8.5	1
4	0B000668AB	Boccola	Bushing	1
5	0D000437	Blocchetto preparatenza	Easy start link	1
6	0D1216AB-(* )	Telaio preparatenza	Easy start frame	1
7	0G000148-(♦ )	Tappo cieco	Plug	2
8	0K003	Cuscinetto 6205 ZZ cl.2	Bearing 6205 ZZ	2
9	0K242-(♦ )	Pedana appoggia piedi L=200	Footrest L=200	2
10	0M024	Molla	Spring	1
11	0N0017AB-(* )	Leva preparatenza	Easy start lever	1
12	0P000157AB	Perno preparatenza	Easy start tie rod	1

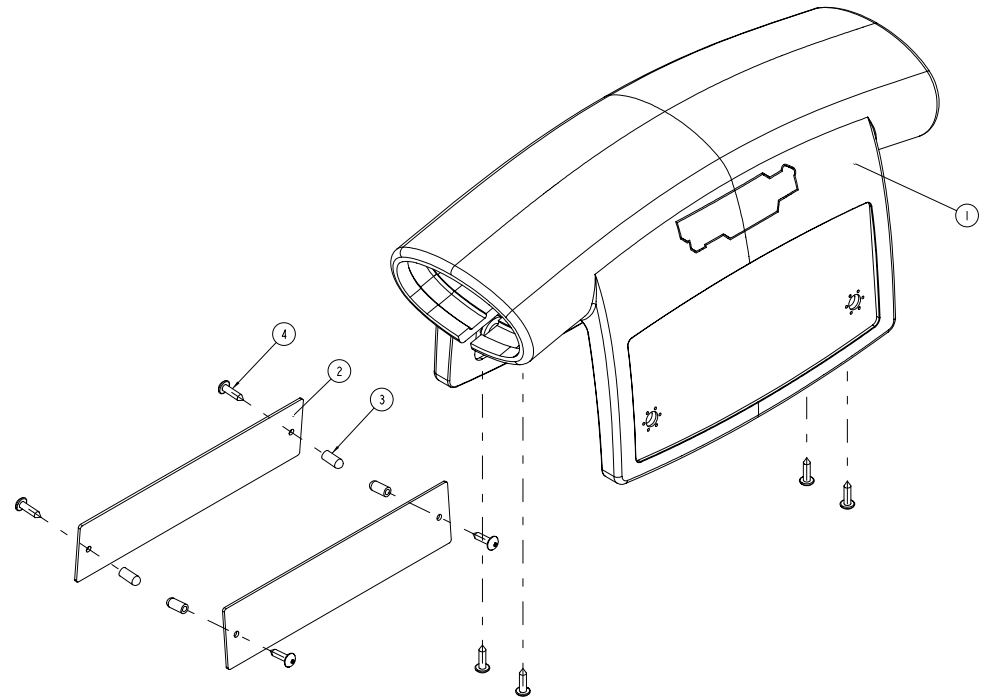
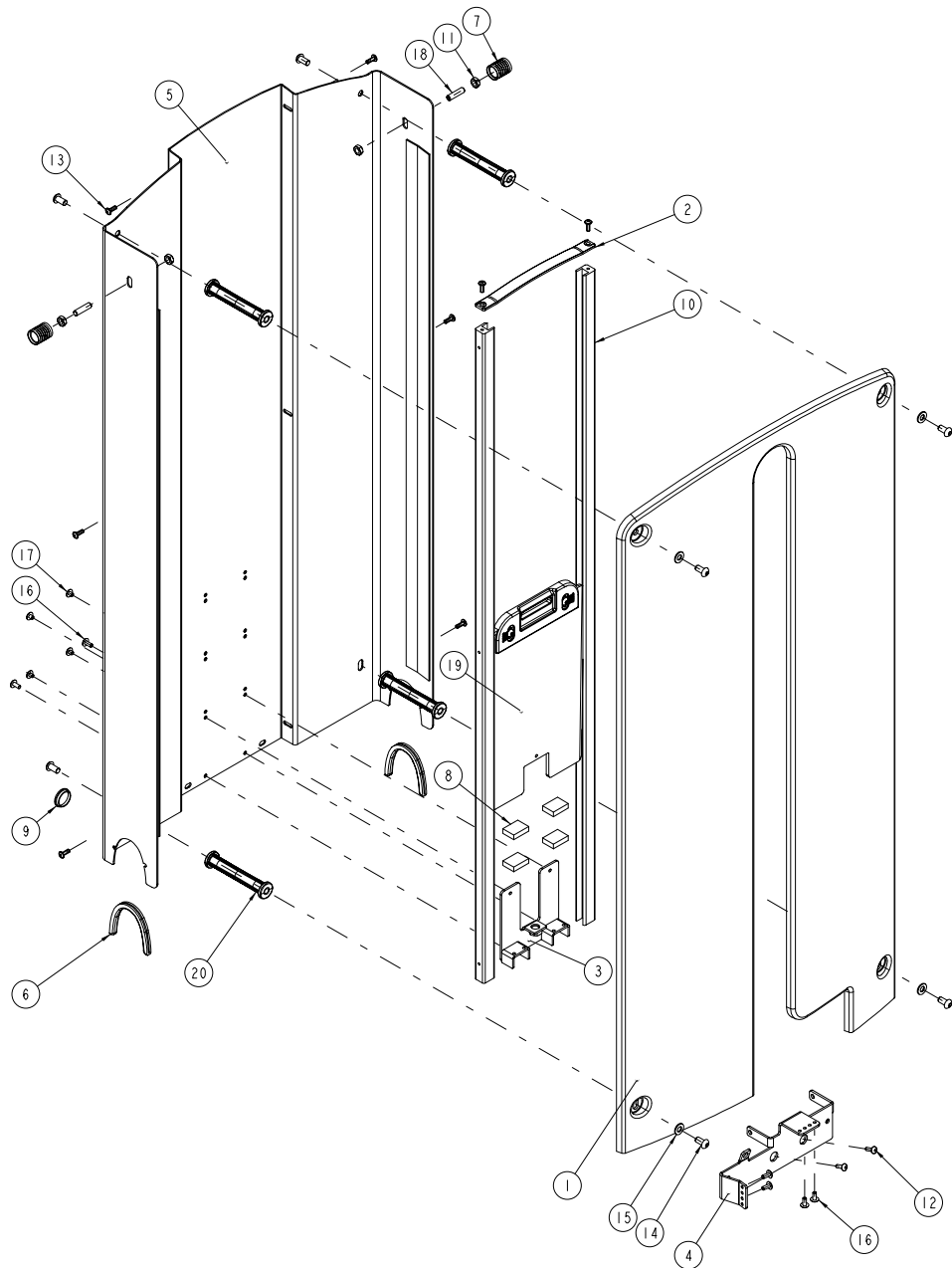
Rif. Ref.	Code	Descrizione	Description	Q.tà Q.ty
13	0P000159AA	Perno	Pin	2
14	0P6183	Albero leva	Lever shaft	1
15	0Z537	Anello el. d.52 UNI7437 (interno)	Internal circlip d.52	2
16	0Z545	Anello el. d.10 UNI7435 (esterno)	External circlip d.10	4
17	0Z581	Spina cilindrica d.12x45 UNI28734-A	Cylindrical pin d.12x45	1
18	0Z753	Linguetta 8x7x28 UNI6604-A	Fixed key 8x7x28	2
19	0Z413	Ghiera M17x1 Z (autob.)	Self-lock. ring nut M17x1 Z	1
20	0Z452	Ghiera M25x1,5 Z (autob.)	Self-lock. ring nut M25x1.5 Z	1
21	0ZD606	VSTEI M8x10 "DACRO" UNI5929	Sheared nose grub screw M8x10	1
22	R0000457AA	Grp pescante preparatenza	Easy start assembly	1

(*)	Complete the code with any color abbreviation from the list below:	
	AL: Alluminio - Silver, AN: Antracite - Antracite, BN: Bianco - White.	CLASSIC
	FN: Titanio - Titanium.	LUXURY
	LN: Grigio scuro - Dark Grey.	PERFORMANCE
	CL: Azzurro - Sky Blue.	BEAUTY

⊕	Complete the code with any color abbreviation from the list below:	
	AL: Alluminio - Silver, AN: Antracite - Antracite, BN: Bianco - White.	CLASSIC
	FNGD: Titanio - Titanium.	LUXURY
	LNGD: Grigio scuro - Dark Grey.	PERFORMANCE
	CLGD: Azzurro - Sky Blue.	BEAUTY

♦	Complete the code with any color abbreviation from the list below:	
	GG: Grigio (RAL 7024) – Grey (RAL 7024).	CLASSIC
GD: Grigio (RAL 7039) – Grey (RAL 7039).	LUXURY-PERFORMANCE-BEAUTY	





Rif. Ref.	Code	Descrizione	Description	Q.tà Q.ty
1	0C000709AC-(Ψ)	Carter anteriore	Front casing for P. Selection	1
2	0D000157-(◆)	Lamierino per guide	Guide top plate	1
3	0D000429	Lamierino di supporto	Additional weight support	1
4	0D003615AA-(*)	Staffa	Bracket	1
5	R0002655AA-(*)	Carter posteriore std.	Rear casing for P. Selection	1
6	0G000003-(◆)	Guarnizione carter	Casing gasket	2
7	0G000032	Soffietto in gomma	Rubber bellows	2
8	0G000062AA	Smorzatore	Shock absorber	4
9	0K000036-(◆)	Tappo	Plug	1
10	0P000585AA	Guida carter	Additional weight guide	2
11	0Z439	Dado M8 Z UNI5589	Nut M8 Z	4
12	0Z766	VTBIC 4,8x19 D UNI6954 (autof.)	Self-threading screw 4.8x19	2
13	0Z775	VTBIC 5x14 ZN LN UNI1441 (autof.)	Self-threading screw 5x14	8
14	0Z7041	VTBEI M8x16 A2-70 IX UNI7380	Bolt M8x16 A2-70 IX	8
15	0ZR00015	Rosetta d.8 IX UNI6592	Washer d.8	4
16	0ZV00010	VTBEI M5x12 A2-70 IX Ch.4	Bolt M5x12 A2-70 IX	6
17	0ZV00034	VTBEI M5x6 A2-70 IX Ch 4	Bolt M5x6 A2-70 IX	4
18	0ZV00236AA	VSTEI M8x30 IX UNI5923	Flat nose grub screw M8x30	2
19	W0000783AA-GG	Assieme cavaliere	Additional weight assembly	1
20	H0002720AA	Grp Distanziale standard	Spacer assembly	4

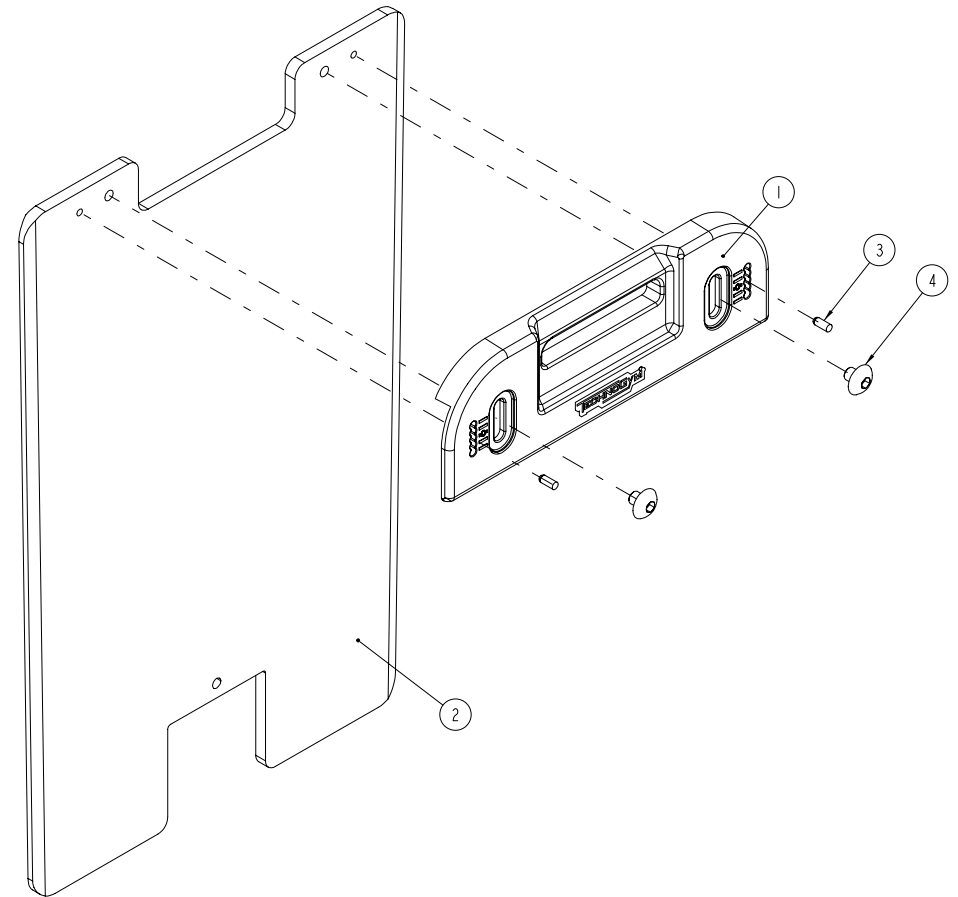
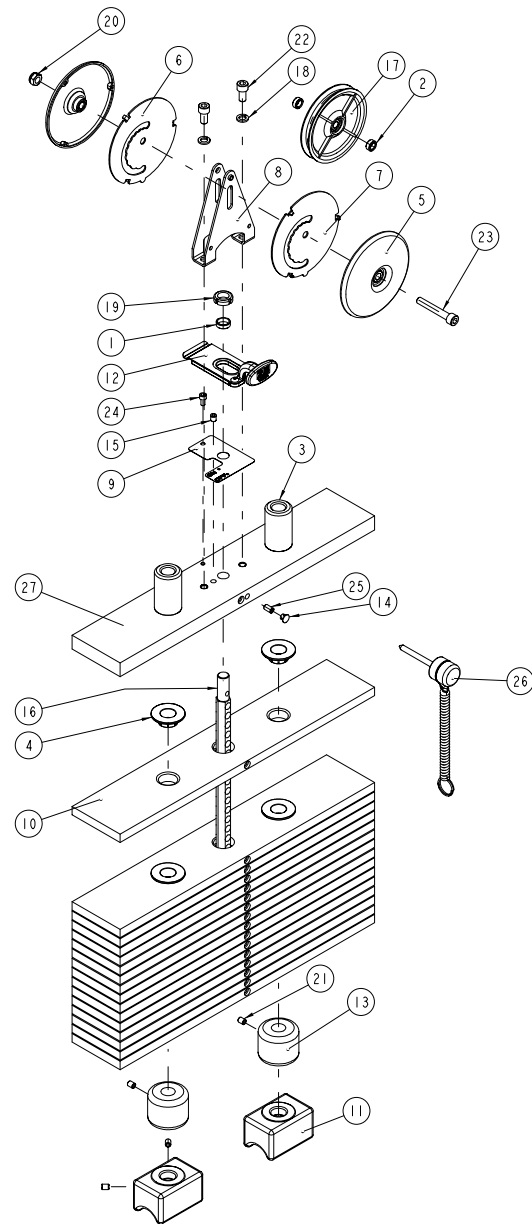
Rif. Ref.	Code	Descrizione	Description	Q.tà Q.ty
1	0C000717AC-(◆)	TOP Selection	TOP for P. Selection	1
2	0D002275AA	Lamiera TOP	Plate for TOP	2
3	0G000142	Protezione nera	Round protection	4
4	0Z766	VTBIC 4,8x19 D UNI6954 (autof.)	Self-threading screw 4.8x19	8

(*)	Complete the code with any color abbreviation from the list below:	
	GG: Grigio (RAL 7024) – Grey (RAL 7024).	CLASSIC
	FN: Titanio - Titanium.	LUXURY
	LN: Grigio scuro - Dark Grey.	PERFORMANCE
	CL: Azzurro - Sky Blue.	BEAUTY

(\u2666)	Complete the code with any color abbreviation from the list below:	
	GG: Grigio (RAL 7024) – Grey (RAL 7024).	CLASSIC
GD: Grigio (RAL 7039) – Grey (RAL 7039).	LUXURY-PERFORMANCE-BEAUTY	

(\u03a8)	Complete the code with any color abbreviation from the list below:	
	C: Grigio – Grey.	CLASSIC-PERFORMANCE
	D: Bronzo – Bronze.	LUXURY
	B: Blue chiaro – Light blue.	BEAUTY

!	"H0000783AA-GG" code is exploded in the following pages.	
	Il codice "H0000783AA-GG" è esploso nelle pagini seguenti.	



Rif. Ref.	Codice Code	Descrizione	Description	Q.tà Q.ty
1	0B000034	Distanziale 17x20,8x6,3	Bushing 17x20.8x6.3	1
2	0B227	Distanziale 10,25x16x6,5	Spacer 10,25x16x6.5	2
3	0B000238AC	Boccola guida crociera	Top plate Bushing	2
4	0B178AA	Boccola per mattoni (spes. 2,5mm)	Bushing (thickness 2.5mm)	(\$)
	0B000562AA	Boccola per mattoni (spes. 2mm)	Bushing (thickness 2mm)	(\$)
	0B000563AA	Boccola per mattoni (spes. 1,5mm)	Bushing (thickness 1.5mm)	(\$)
5	LUXURY, PERFORMANCE and BEAUTY			
	0C000251-GD	Copri puleggia	Pulley protection	2
5	CLASSIC			
	0C000251-AL	Copri puleggia	Pulley protection	2
6	0C7014	Regolazione posteriore	Cable tension rear adjuster	1
7	0C7015	Regolazione anteriore	Cable tension front adjuster	1
8	0D000824	Forcella con regolazione	Adjuster fork	1
9	0D004602	Lamiera	Plate	1
10	0F141AA-GG	Mattone 5Kg	Weight plate 5Kg	(\$)
11	0G0111	Boccola ammortizzatore	Shock absorber	2
12	0G000232AA-(\$)	Piatto selezione cavaliere	Add.weight selector	1
13	For weight stack 85Kg.			
	0G000626AA	Distanziale	Spacer	2
14	0K000137-(♦)	Tappo	Cap	1
15	0M605	Pressore a sfera	Spheric clamp and spring	1
16	For weight stack 85Kg and 100Kg.			
	0P2009	Pescante 20 fori	Selector rod (20 holes)	1
	For weight stack 130Kg.			
	0P2010	Pescante 26 fori	Selector rod (26 holes)	1
17	0U006	Carrucola d.120	Pulley d.120	1
18	0Z323	Rosetta 10,5x17,5x2,2 UNI1751-B	Washer 10.5x17.5x2.2	2
19	0Z413	Ghiera M17x1 Z (autob.)	Self-lock. ring nut M17x1 Z	1
20	0Z463	Dado M10 INOX UNI17474 (autob.)	Self-locking nut M10	1
21	0Z701	VSTEl M8x10 Z	Sheared nose grub screw M8x10	6
22	0Z1035	VTCEI M10x20 A2-70 IX UNI5931	Bolt M10x20 A2-70 IX	2
23	0Z1038	VTCEI M10x65 A2-70 IX UNI5931	Bolt M10x65 A2-70 IX	1
24	0ZV00038	VTCEI M6x12 A2-70 IX UNI5931	Bolt M6x12 A2-70 IX	1
25	0ZV00144AA	VSTEl M8x16 UNI5927	Sharp nose grub screw M8x16 Z	1
26	H0000309AA-(Ω)	Grp Pin Selection	Selection Pin assembly	1
27	W0003441AA-GG	Mattone crociera 10Kg con boccole	Top plate 10Kg with bushings	1

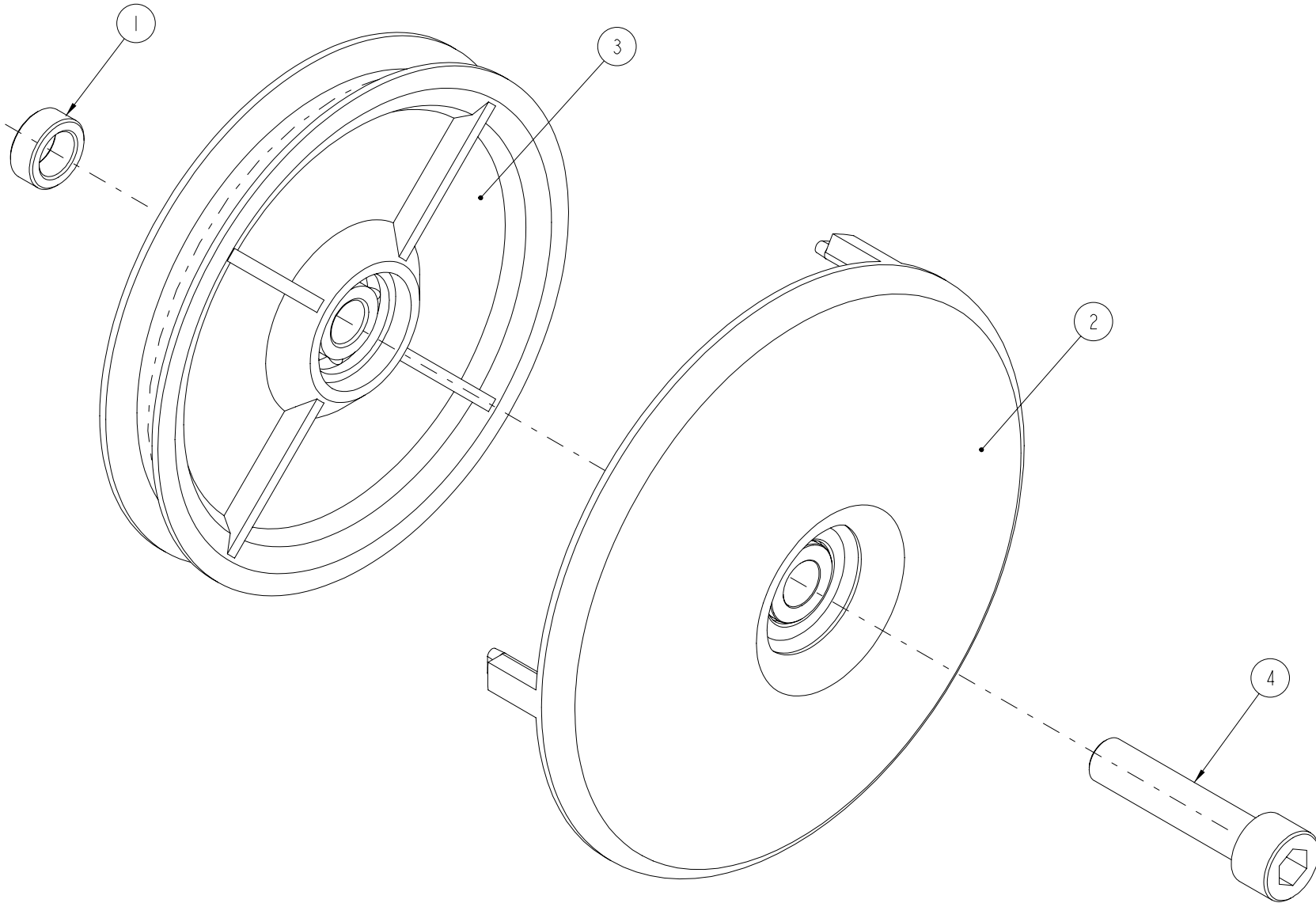
Rif. Ref.	Codice Code	Descrizione	Description	Q.tà Q.ty
1	0C000664AA	Supporto cavaliere	Additional weight holder	1
3	0ZS00056	Spina cilindrica d.3x8 UNI8734	Cylindrical pin d.3x8	2
4	0ZV00034	VTBEI M5x6 A2-70 IX Ch 4	Bolt M5x6 A2-70 IX	2

(Ω)	Complete the code with any color abbreviation from the list below:
	GGGB: Giallo chiaro – Light yellow. CLASSIC
	GDGB: Giallo chiaro – Light yellow. LUXURY-PERFORMANCE-BEAUTY

(\$)	NOTA - WARNING:																												
	Le quantità dei seguenti codici dipendono dal tipo di pacco pesi come segue: The quantity of the following codes depends on the weight stack size as follows:																												
	<table border="1"> <thead> <tr> <th>Rif. Ref.</th> <th>Codice Code</th> <th colspan="3">Q.tà - Q.ty</th> </tr> <tr> <td></td> <td></td> <th>85Kg</th> <th>100Kg</th> <th>130Kg</th> </tr> </thead> <tbody> <tr> <td rowspan="3">4</td> <td>0B178AA</td> <td>32</td> <td>38</td> <td>50</td> </tr> <tr> <td>0B000562AA</td> <td>32</td> <td>38</td> <td>50</td> </tr> <tr> <td>0B000563AA</td> <td>32</td> <td>38</td> <td>50</td> </tr> <tr> <td>10</td> <td>0F141AA-GG</td> <td>16</td> <td>19</td> <td>25</td> </tr> </tbody> </table>	Rif. Ref.	Codice Code	Q.tà - Q.ty					85Kg	100Kg	130Kg	4	0B178AA	32	38	50	0B000562AA	32	38	50	0B000563AA	32	38	50	10	0F141AA-GG	16	19	25
Rif. Ref.	Codice Code	Q.tà - Q.ty																											
		85Kg	100Kg	130Kg																									
4	0B178AA	32	38	50																									
	0B000562AA	32	38	50																									
	0B000563AA	32	38	50																									
10	0F141AA-GG	16	19	25																									

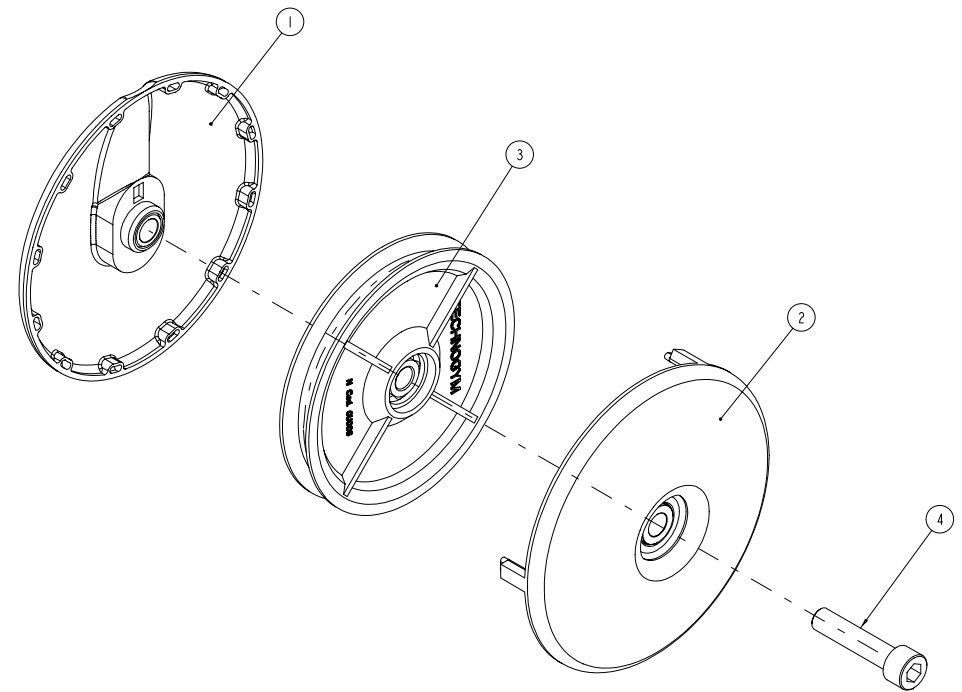
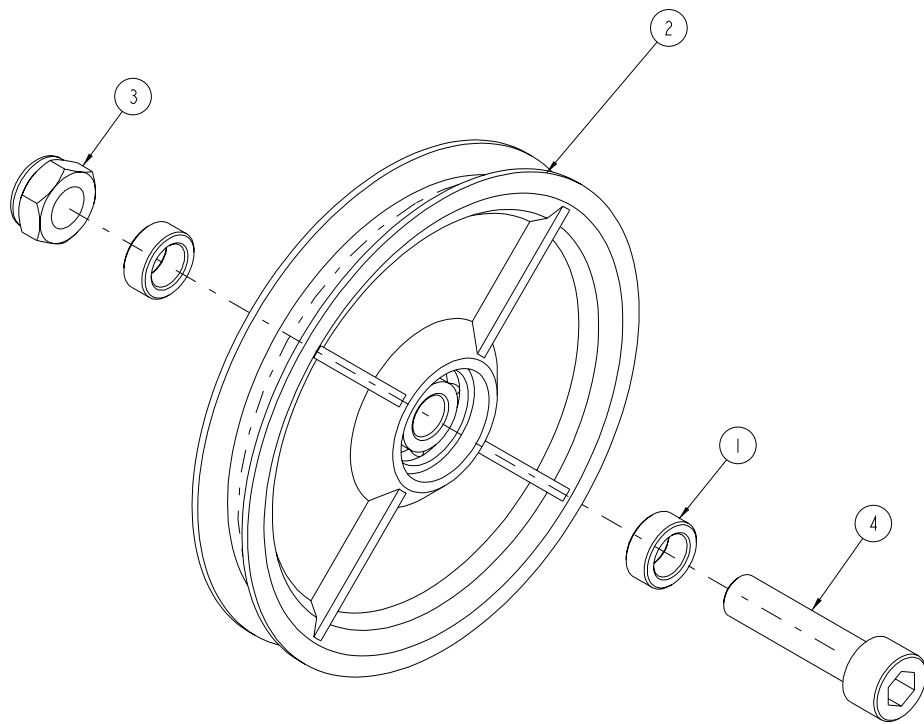
(♦)	Complete the code with any color abbreviation from the list below:
	GG: Grigio (RAL 7024) – Grey (RAL 7024). CLASSIC
	GD: Grigio (RAL 7039) – Grey (RAL 7039). LUXURY-PERFORMANCE-BEAUTY

(\$)	Complete the code with any color abbreviation from the list below:
	KGGB: Chilogrammi - Kilo, LBGB: Libbre – Pound.



Rif. Ref.	Codice Code	Descrizione	Description	Q.tà Q.ty
1	0B227	Distanziale 10,25x16x6,5	Spacer 10,25x16x6.5	1
LUXURY, PERFORMANCE and BEAUTY				
2	0C000249-AL	Copri puleggia esterna	Pulley external protection	1
CLASSIC				
	0C000249-AL	Copri puleggia esterna	Pulley external protection	1

Rif. Ref.	Codice Code	Descrizione	Description	Q.tà Q.ty
3	0U006	Carrucola d.120	Pulley d.120	1
4	0ZV00029	VTCEI M10x45 A2-70 IX UNI5931	Bolt M10x45 A2-70 IX	1



Rif. Ref.	Codice Code	Descrizione	Description	Q.tà Q.ty
1	0B227	Distanziale 10,25x16x6,5	Spacer 10,25x16x6.5	2
2	0U006	Carrucola d.120	Pulley d.120	1
3	0Z463	Dado M10 INOX UNI7474 (Autob.)	Self-locking nut M10	1
4	0Z1037	VTCEI M10x40 A2-70 IX UNI5931	Bolt M10x40 A2-70 IX	1

Rif. Ref.	Codice Code	Descrizione	Description	Q.tà Q.ty
		LUXURY, PERFORMANCE and BEAUTY		
1	0C000248-AL	Copri puleggia interna	Pulley internal protection	1
		CLASSIC		
	0C000248-AL	Copri puleggia interna	Pulley internal protection	1
		LUXURY, PERFORMANCE and BEAUTY		
2	0C000249-AL	Copri puleggia esterna	Pulley external protection	1
		CLASSIC		
	0C000249-AL	Copri puleggia esterna	Pulley external protection	1
3	0U006	Carrucola d.120	Pulley d.120	1
4	0ZV00029	VTCEI M10x45 A2-70 IX UNI5931	Bolt M10x45 A2-70 IX	1



**CHEST PRESS**

**REGOLAZIONE**

1. Sedersi e regolare la poltrona sulla propria altezza.
2. Regolare il sedile e lo schienale.
3. Regolare il manubrio.
4. Regolare il carico.
5. Regolare il freno.

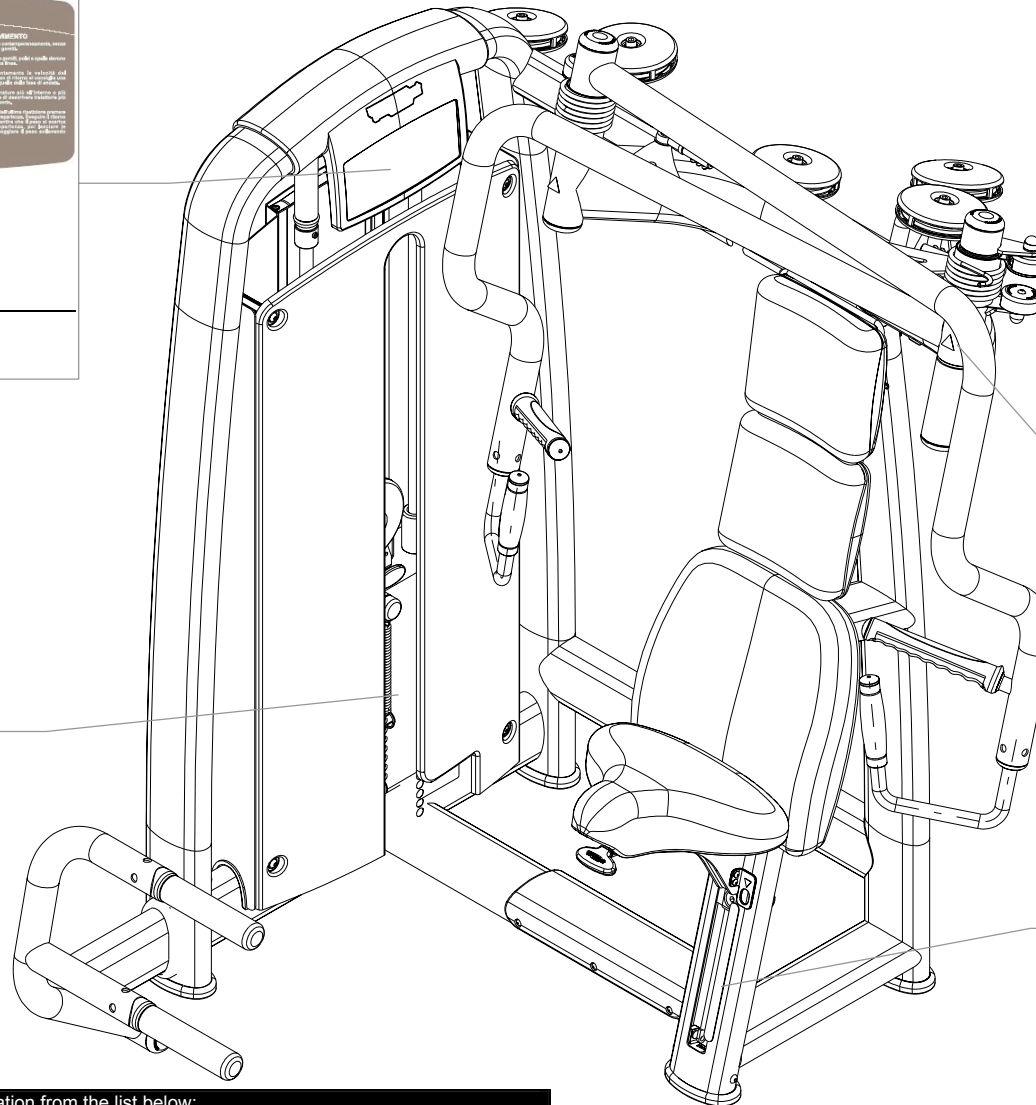
**MOVIMENTO**

1. Inclinare il manubrio verso l'alto.
2. Inclinare il manubrio verso il basso.
3. Inclinare il manubrio verso l'alto e il basso.
4. Inclinare il manubrio verso l'alto e il basso.
5. Inclinare il manubrio verso l'alto e il basso.

**LUXURY**  
**PERFORMANCE**  
**CLASSIC**  
0E001118AB-GG  
**BEAUTY**  
0E001118AB-GG

2.5  
5  
10  
15  
20  
25  
30  
35  
40  
45  
50  
55  
60  
65  
70  
75  
80  
85  
90  
95  
100  
105  
110  
115  
120  
125  
130

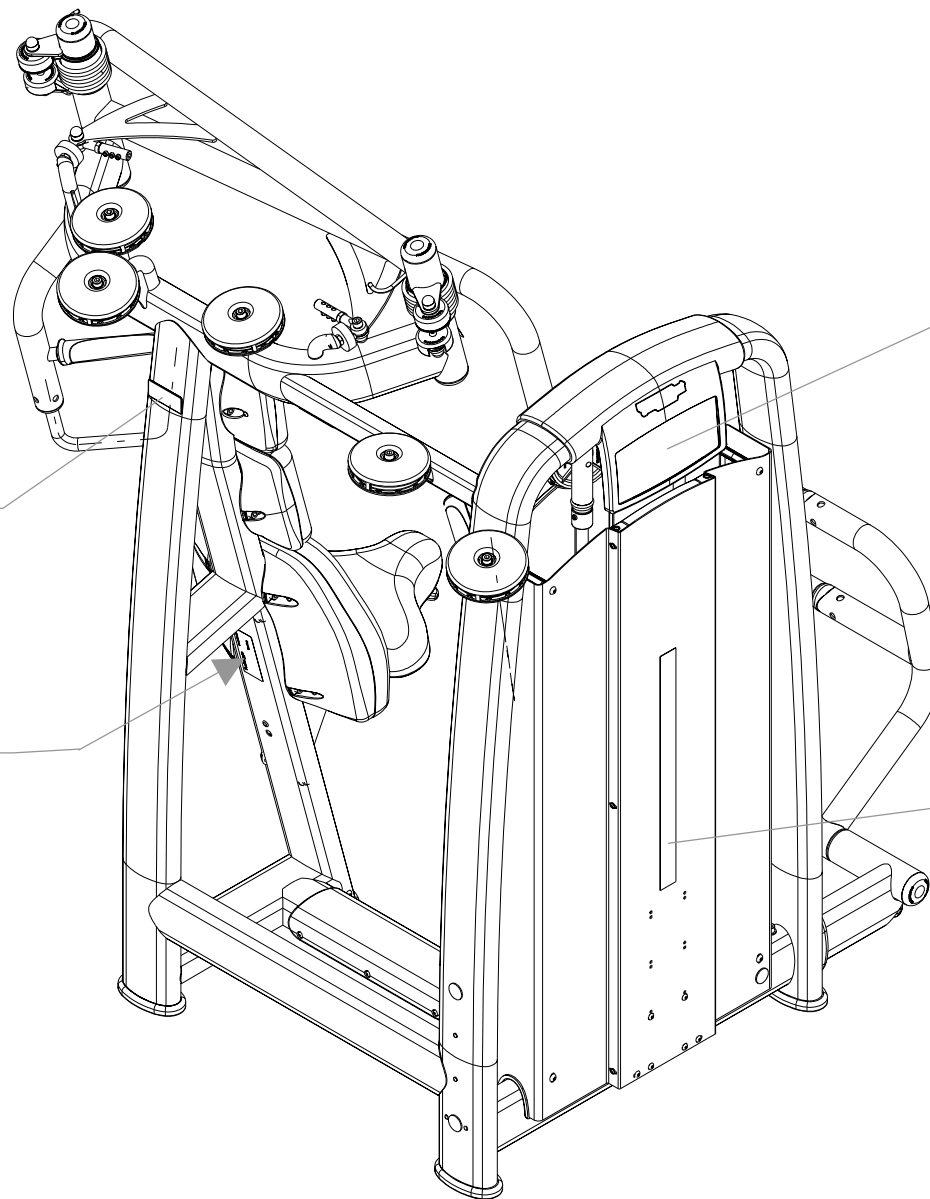
0E000562AA-KG  
0E000562AA-LB



1  
2  
3  
4  
5  
6  
7  
8  
9

0E000115

(#)	Complete the code with any color abbreviation from the list below:	CLASSIC
	<b>BRGG:</b> Portoghese - Portuguese, <b>CNGG:</b> Cinese - Chinese, <b>DEGG:</b> Tedesco - German, <b>ESGG:</b> Spagnolo - Spanish, <b>FRGG:</b> Francese - French, <b>ITGG:</b> Italiano - Italian, <b>JPGG:</b> Giapponese - Japanese, <b>RUGG:</b> Russo - Russian, <b>SVGG:</b> Svedese - Swedish, <b>NLGG:</b> Olandese - Dutch, <b>UKGG:</b> Inglese britannico - UK English. <b>BR:</b> Portoghese - Portuguese, <b>DE:</b> Tedesco - German, <b>ES:</b> Spagnolo - Spanish, <b>FR:</b> Francese - French, <b>IT:</b> Italiano - Italian, <b>JP:</b> Giapponese - Japanese, <b>NL:</b> Olandese - Dutch, <b>UK:</b> Inglese britannico - UK English.	LUXURY- PERFORMANCE- BEAUTY



Adesivo numero di serie  
Serial number sticker

CHEST PRESS  
SELECTION  
www.technogym.com  
LUXURY  
PERFORMANCE  
BEAUTY  
0E001111AB-GG  
CLASSIC  
0E001111AB-GG

SELECTION  
0E000039AA