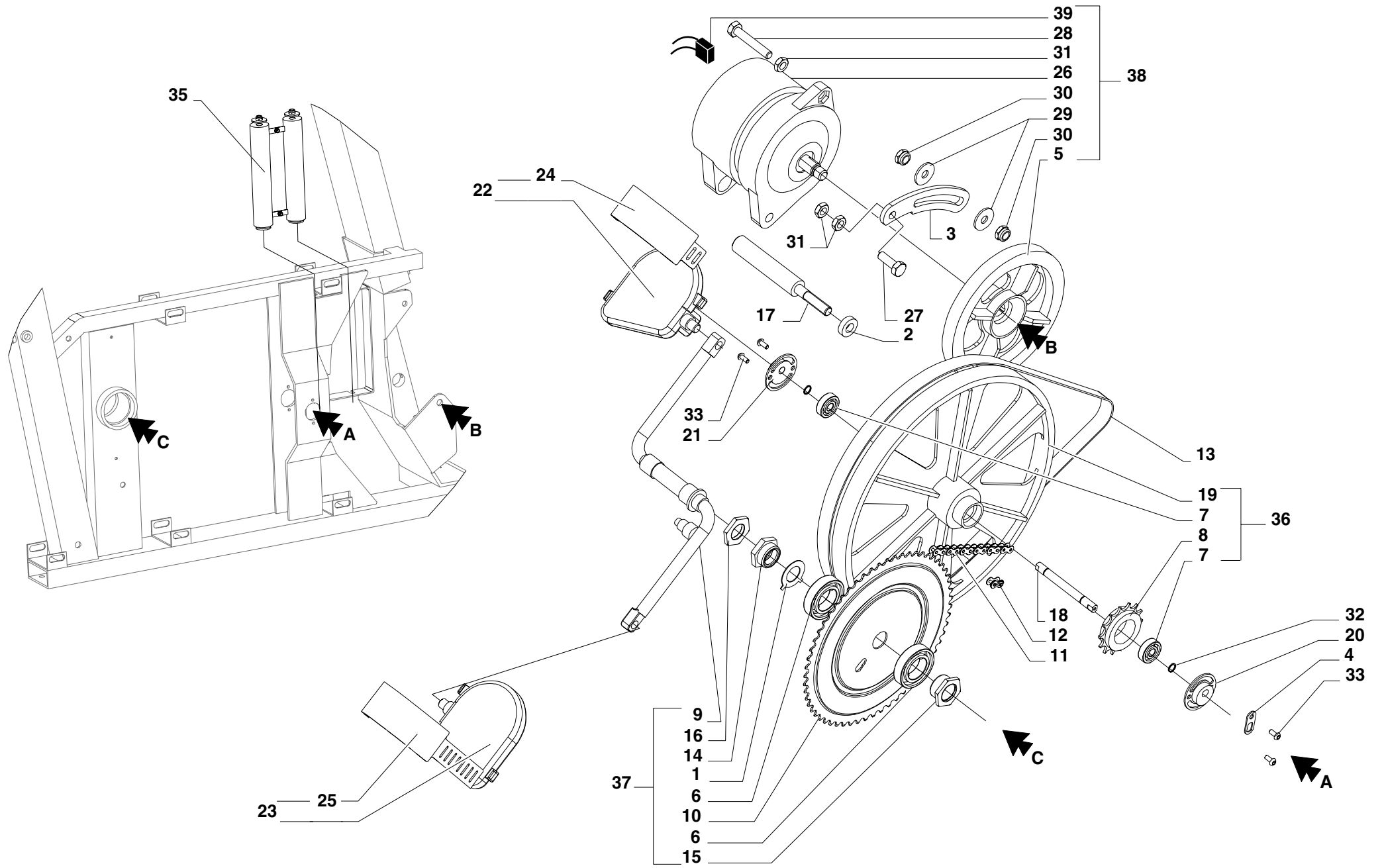


Rif. Ref.	Codice Code	Descrizione	Description
1	0B000073	BOCCOLA X MANUBRIO	BUSHING
2	0B000104	BOCCOLA PER HS	BUSHING
3	0C000015	CARTER DESTRO	RIGHT CASING
4	0C000016	CARTER SINISTRO	LEFT CASING
5	0C113	CANALINA PASSACAVI 1mt.	WIRE PROTECTION
6	0C173	CUFFIOTTO DI COPERTURA BIKE XT	GUARD
7	0C174	PROTEZIONE CARTER BIKE XT	GUARD
8	0C620	LAMIERA DI CHIUS. BIKE RACE&XT	PLATE
9	0D000020AA-GG	TELAIO BIKE XT500	FRAME
10	0E000045	AD. CIRCOLARE PICCOLO	STICKER
11	0E000046	AD. CIRCOLARE GRANDE	STICKER
12	0E000047	AD. FRONTALE	STICKER
13	0E000140	ADESIVO 3M 9472 20x70mm	BI-ADHESIVE STICKER
14	0E000246	AD. REGOLAZIONE SEDUTA	STICKER
15	0E000245*	AD. CARDIOTESTER	STICKER
16	0E000201	AD. AVV. ELETTRICHE BIKE XT	STICKER
17	0G011-GG	PIEDINO DI REGISTRO	ADJUSTER
18	0G015	TAPPO + VITE DI REGISTRO 25 x 50	PLUG
19	0G000042	TERMINALE MANIGLIONE XT	PLUG
20	0G000067	OR 2x32	O RING
21	0G000072	COPRIGIUNTO MANUBRIO DX	RIGHT GUARD
22	0G000073	COPRIGIUNTO MANUBRIO SX	LEFT GUARD
23	0G316-GG	TUBO 55-EP/T 25x32	RUBBER HOSE
24	0G464	PEDANA	FOOTBOARD
25	R0004913AA	SELLA ISCA Art.4250	SEAT
26	0K219-NE	POMELLO d.50	KNOB
27	0M004	MOLLA PER POMELLO	SPRING
28	0N420	REGOLAZIONE SELLA BIKE	SEAT ADJUSTMENT POST
29	0P631	PERNO PER POMELLO A SCATTO	PIN
30	0P6024	PERNO DISTANZIALE d.16x115	PIN
31	0V255	RULLO TRASFERIMENTO "XT"	WHEEL
33	0WR00051	HAND GRIP SENSOR SALUTRON 1"1/4	HAND SENSOR
34	0Z017	VTE M10x25 8.8 Z 5739	SCREW
35	0Z021	VTE M10x55 8.8 Z 5737	SCREW
36	0Z044	VTE M10x35 8.8 Z 5739	SCREW
37	0Z103	VTCEI M8x35 8.8 Z 5931	SCREW
38	0Z150	VTCEI M5x60 8.8 ZN 5931	SCREW
39	0Z178	VTCEI M8x65 8.8 ZN 5931	SCREW
40	0Z306	ROSETTA 10x21x2 Z 6592	WASHER
41	0Z410	DADO M10 Z 5588	NUT
42	0Z419	DADO M10 Z 5589	NUT
43	0Z431	DADO M10 ZN 5589	NUT

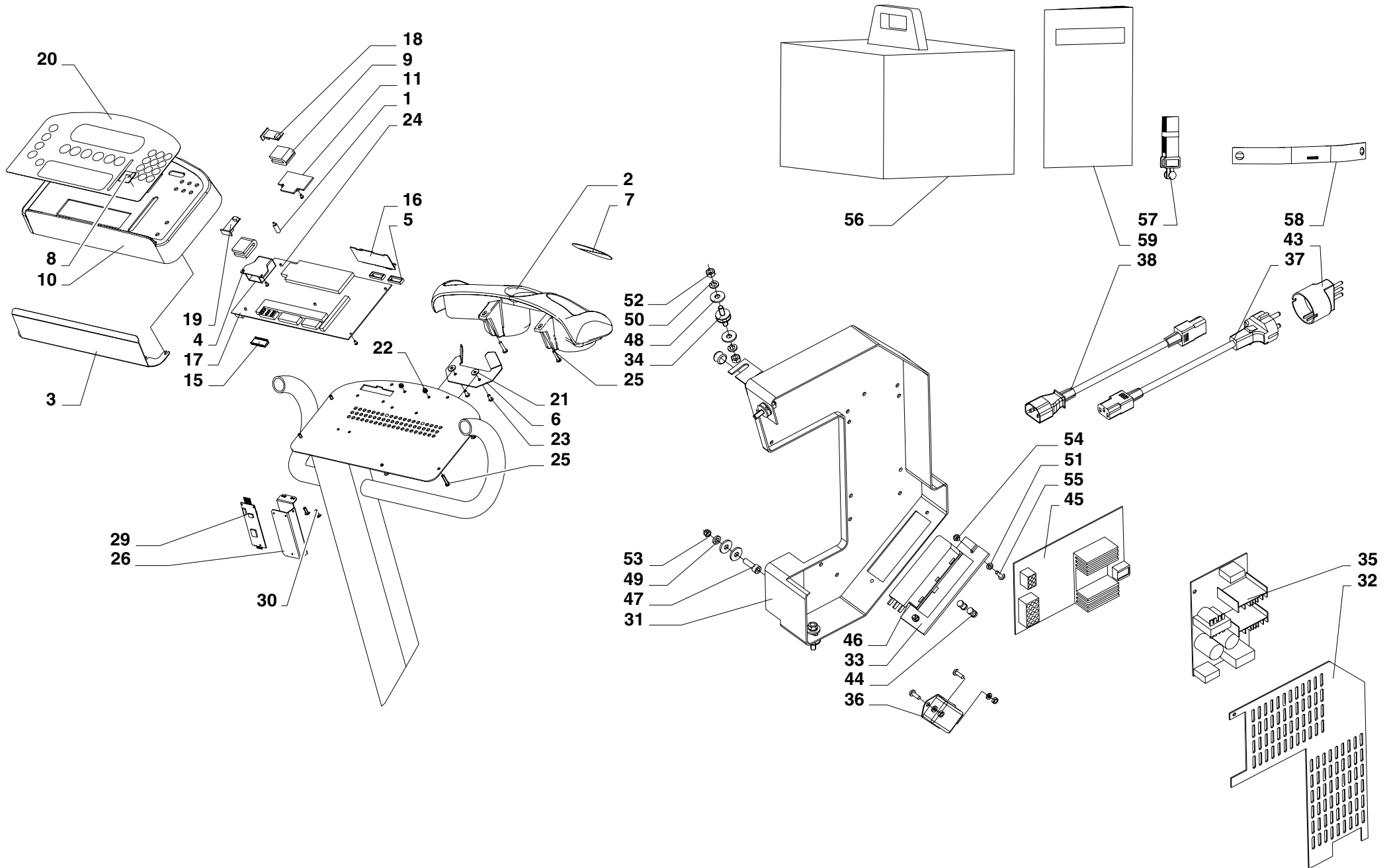
Rif. Ref.	Codice Code	Descrizione	Description
44	0Z696AA	VSTI M10x16 NY 4766	GRUB SCREW
45	0Z701	VSTEI M8x10 Z 5929	GRUB SCREW
46	0Z714	VTE M4,8x19 AUTOP. Z	SCREW
47	0Z731	PIASTRINA d4,8	THREADED PLATE
48	0Z761	VTBEI M5X12 ZN 7380	SCREW
49	0Z766	VTBIC 4.8x19 D 6954	SCREW
50	H0000292	MANUBRIO INGOMMATO BIKE XT PRO	RUBBER HANDLE
51	H0000443	MANUBRIO COMPLETO	HANDLE ASSEMBLY

*	<b>Aggiungere al codice la sigla della lingua desiderata</b> <b>Complete the code with any language abbreviation from the list below</b>			
	-ITA = Italiano - Italian	-ING = Inglese - English	-FRA = Francese - French	-TED = Tedesco - German
	-SPA = Spagnolo - Spanish	-OLA = Olandese - Dutch	-BRA = Portoghese - Portuguese	-GIA = Giapponese - Japanese



Rif. Ref.	Codice Code	Descrizione	Description
1	0B000378AA (n°2)	ROSETTA DI SICUREZZA BIKE	WASHER
2	0B347	DISTANZIALE d25 x 12.5 x 7	SPACER
3	0C633	TIRANTE ALTERNATORE	TIE ROD
4	0C810	PIASTRINA DI BLOCCAGGIO	BLOCK PLATE
5	0F031	VOLANO POLY-V J8 BIKE	FLYWHEEL
6	0K014	6006 30-55-13	BEARING
7	0K034	CUSCINETTO 6200 2Z	BEARING
8	0K309	RUOTA LIBERA	FREE WHEEL
9	0K310	PEDIVELLE FAUBER BIKE	CRANK
10	0K312AB	CORONA Z=59 6" 1/2	CROWN WEEL
11	0K322	CATENA 1/2"x1/8" 92 MAGLIE+GIUNTI	CHAIN
12	0K343	MAGLIA DI GIUNZIONE	LINK
13	0K993	CINGHIA POLY L.490 J8	BELT
14	0P658AC	GHIERA 7/8"x17 BIKE	RING NUT
15	0P659	GHIERA 15/16"x19 BIKE	RING NUT
16	0P660	GHIERA 7/8"x5 BIKE	RING NUT
17	0P6044	PERNO d.22 L.165 ALTERNATORE	PIN
18	0P6062	PERNO REGOLAZIONE PULEGGIA	PIN
19	0U004	PULEGGIA Poly-V J8 BIKE	PULLEY
20	0V169	ECCENTRICO FILETTATO	THREADED ECCENTRIC
21	0V170	ECCENTRICO NON FILETTATO	ECCENTRIC
22	R0006606AA	PEDALE SX	LEFT PEDAL
23	R0006606AA	PEDALE DX	RIGHT PEDAL
24	R0006606AA	FERMA PIEDI DX	CLAMPING RING
25	R0006606AA	FERMA PIEDI SX	CLAMPING RING
26	0WT00022	ALTERNATORE 45A	ALTERNATOR
27	0Z036	VTE M10x30 8.8 Z 5739	SCREW
28	0Z062	VTE M10x60 8.8 Z 5739	SCREW
29	0Z307	ROSETTA 10x30x2,5 6593-C	WASHER
30	0Z415	DADO M10 Z UNI 7474 (AUTOB.)	NUT
31	0Z419	DADO M10 Z 5589	NUT
32	0Z545	ANELLO EL. d.10 7435	SNAP RING
33	0Z761	VTBEI M5X12 ZN 7380	SCREW
35	0WT082	RESISTORE 1 Ohm, 280 W SIR	RESISTOR
39	0WQ027	SPAZZOLE ALTERNATORE EFEL	EFEL ALTERNATOR BRUSHES
39	0WR00062AA	SPAZZOLE ALTERNATORE MAGNETI MARELLI	MAGNETI MARELLI ALTERNATOR BRUSHES

		Gruppi	Complete assembly
36	6U004	PULEGGIA COMPLETA	PULLEY ASSEMBLY
37	6K310	CORONA COMPLETA	ASSEMBLED CROWN WHEEL
38	H0001039	ALTERNATORE COMPLETO	ALTERNATOR ASSEMBLY



Rif. Ref.	Codice Code	Descrizione	Description
1	0B000097	DISTANZIALE PER DISPLAY	SPACER
2	0C000077	PORTAOGGETTI	TIDY RACK
3	0C000078	LEGGIO	READING RACK
4	0C000087	CONTENITORE PER RICEVITORE CODED	CARDIOTESTER RECEIVER HOUSING
5	0C000100	COPERTURA USCITA SERIALE	PLUG
6	0D000355-GG	SUPPORTO PORTAOGGETTI	TIDY RACK SUPPORT
7	0E000060	ADESIVO DISPOSITIVO TGS	STICKER
8	0E000084	AD. DISPOSITIVO PLUS PCD	STICKER
9	0G175	SPUGNA RICEVITORE CPR 102X31X8	FOAM
10	0V2201	GUSCIO DISPLAY	CONSOL HOUSING
11	0V2202	COPERCHIO CPR	COVERING
15	0WE00366AB*	EPROM BIKE XTPRO	EPROM XTPRO
16	0WQ107	SCHEDA RJ45	RJ45 BOARD
17	0WQ113	SCHEDA CPU XT98	CPU BOARD
18	0WR005	RICEVITORE CARDIOTEST NON CODED	NON CODED CARDIOTESTER RECEIVER
19	0WR079	RICEVITORE CARDIOTEST CODED	CODED CARDIOTESTER RECEIVER
20	0WT00051AA*	TASTIERA XT	KEYBOARD
21	0Z302	ROSETTA 5x15x1,6 6593-C	WASHER
22	0Z423	DADO M5 Z UNI 7474 (AUTOB.)	NUT
23	0Z761	VTBEI M5X12 ZN 7380	SCREW
24	0Z7018	VTBIC AUTOF 3,5x6 LN1442	SCREW
25	0ZV00024	VTBIC AUTOF.5x25 ZN LN 1441	SCREW
26	0C000129	SCATOLA SCHEDA SALUTRON BIKE	CASING
29	0WR00052	CIRCUITO HAND-SENSOR SALUTRON	HAND SENSOR BOARD
30	0Z775	VTBIC AUTOF.5x14 ZN LN 1441	SCREW
31	0C195	CARTER ELETTRONICA BIKE XT	ELEC. BOARD SUPPORT
32	0C659	PROTEZIONE SCHEDE BIKE XT	GUARD
33	0C751	STAFFA COMMUTATORE BIKE XT	BRACKET
34	0G052	ANTIVIBRANTE M6x18 H=33	SHOCK ABSORBER
35	0WA034	ALIMENTATORE	POWER SUPPLY
36	0WB028	FILTRO EMI SCHAFFNER	LINE FILTER
37	0WC005	CAVO ALIMENTAZIONE RETE (EUROPEO)	POWER CORD (EUROPE)
37	0WC00282	CAVO ALIMENTAZIONE RETE (USA)	POWER CORD (USA)
38	0WC006	CAVO PONTE ALIMENT. PRESA CEE22 (EUROPEO)	EXTENSION CORD (EUROPE)
38	0WC116U	CAVO PONTE ALIMENT. PRESA CEE22 (USA)	EXTENSION CORD (USA)
43	0WC101	RIDUZIONE TEDESCA	PLUG ADAPTER
44	0WF020	FUSIBILE 5X20 3.15 A - RAPIDO	FUSE 3.15 A
45	0WQ033	SCHEDA INTERFACCIA ALTERNATORE	ALTERNATOR INTERFACE BOARD
46	0WT005AA	UNITA' INGRESSO ALIMENTAZIONE	POWER ENTRY
47	0Z104	VTCEI M6x20 8.8 Z 5931	SCREW
48	0Z310	ROSETTA 6x18x2 6593-C	WASHER
49	0Z320	ROSETTA DENT. 6 Z 8842-A	WASHER
50	0Z326	ROSETTA SP. d6 1751-B	WASHER

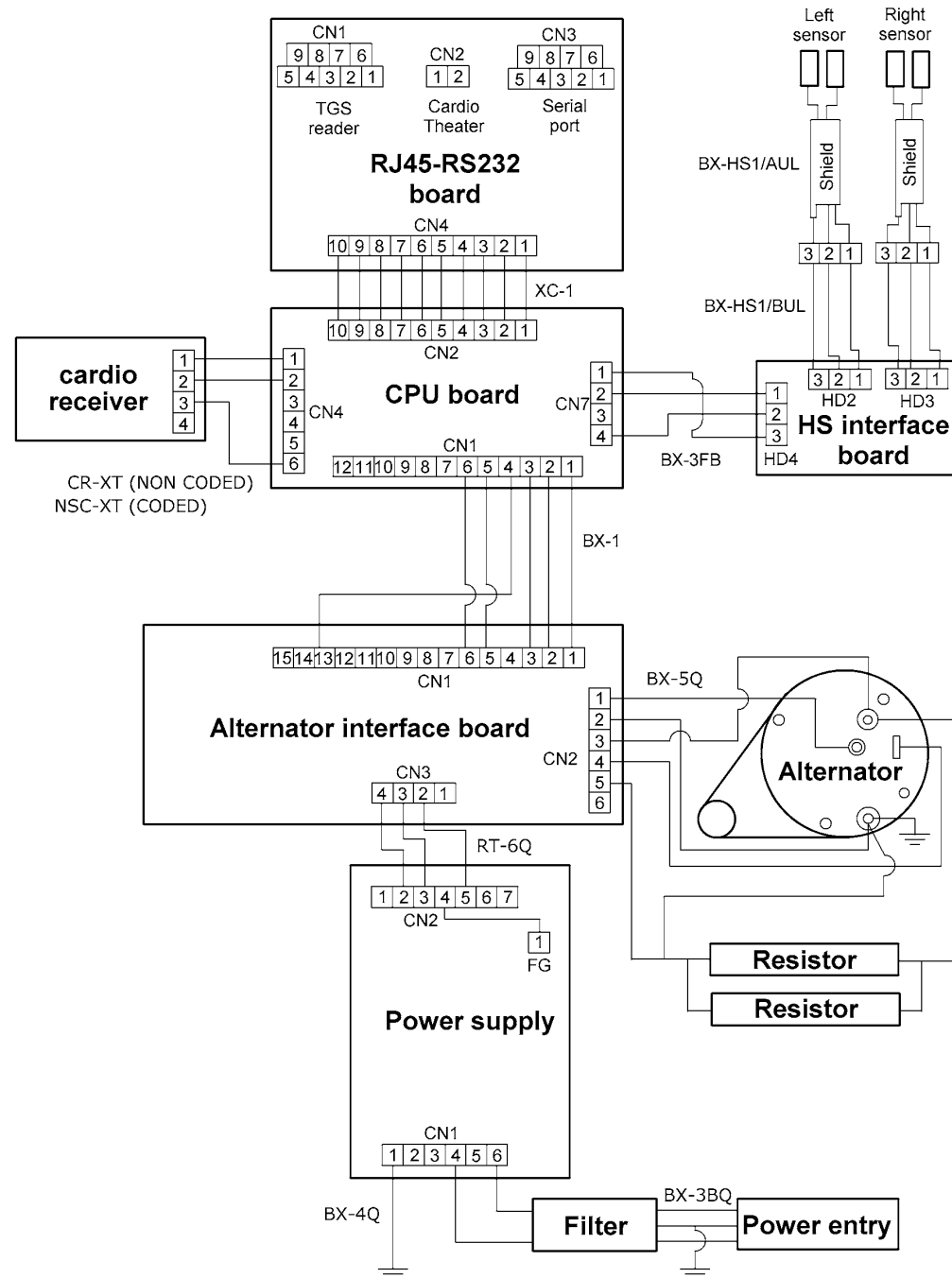
Rif. Ref.	Codice Code	Descrizione	Description
51	0Z329	ROSETTA DENT. 4 Z 8842-A	WASHER
52	0Z409	DADO M6 Z 5588	NUT
53	0Z423	DADO M5 Z UNI 7474 (AUTOB.)	NUT
54	0Z424	DADO M4 Z 5588	NUT
55	0Z733	VTCCIC M4x12 Z 7687	SCREW
56	R0004515AA* (1)	S.BOX BIKE XT PRO NON CODED	NON CODED SERVICE BOX
57	E0000009	ELASTICO TRASMETT. IMPERMEAB.	ELASTIC CHEST STRAP
58	E0000013 (1)	TRASMETTITORE CARDIO NON CODED	NON CODED CARDIO TRANSMITTER
59	0SM00098	MANUALE UTENTE UK-F-D-J	USER MANUAL UK-F-D-J
59	0SM00099	MANUALE UTENTE I-E-BR-NL	USER MANUAL I-E-BR-NL

(1)		VERSIONE CODED	CODED VERSION
56	R0004515AA*	S. BOX BIKE XT PRO CODED	CODED SERVICE BOX
58	E0000008	TRASMETTITORE CARDIO CODED	CODED CARDIO TRANSMITTER

(2)		VERSIONE EPROM	EPROM VERSION
-	-	-	-
-	-	-	-
-	-	-	-

**Aggiungere al codice la sigla della lingua desiderata**  
**Complete the code with any language abbreviation from the list below**

*	-IT =Italiano-Italian -US=Inglese-English -FR =Francese-French -DE =Tedesco-German -ES =Spagnolo-Spanish -UK=Inglese americano-American English -BR=Portoghese-Portuguese -JP =Giapponese-Japanese -NL =Olandese-Dutch
**	-ITA=Italiano-Italian -ING=Inglese-English -FRA=Francese-French -TED=Tedesco-German -SPA=Spagnolo-Spanish -GIA=Giapponese-Japanese -OLA=Olandese-Dutch



<b>Riferimento Reference</b>	<b>Codice Code</b>
CR-XT	0WC00013
XC-1	0WC0052
NSC-XT	0WC00068
BX-3FB	0WC00080
BX-1	0WC0094
BX-HS1/BUL	0WC00128
BX-HS1/AUL	0WC00129
BX-3BQ	0WC00237
BX-4Q	0WC00238
BX-5Q	0WC00239
RT-6Q	0WC00244AA