

STRENGTH 81

SUPER EXECUTIVE 61

SILVER

ABDUCTOR

80

62

Rif. Ref.	Codice Code	Specifica Specification	Descrizione	Description
1	0ZD305	ø 10x21 DACRO	Rondella	Washer
2	0ZD018	TE 8.8 M 10X50 DACRO	Vite	Screw
3	0B304	ø 10x17x6	Distanziale	Spacer
4	0U001	ø 100	Carrucola	Pulley
5	0B315	ø 17x10,5x20	Distanziale	Spacer
6	0ZD403	M10 DACRO	Dado autobloccante	Self-locking nut
7	0P410		Perno	Pin
8	0P411		Perno	Pin
9	0ZD304	ø 8x24 DACRO	Rondella	Washer
10	0ZD414	ø 8 DACRO	Dado	Nut
11	0G451	56,5x120x45	Pedana	Foot board
12	0ZD211	TSEI10,910X50DACRO	Vite	Screw
13	0Z533	ø 40	Anello seeger	Snap ring
14	0ZR00066AA	17x22x0,95	Distanziale	Spacer
15	0Z433	M16	Dado autobloccante	Self-locking nut
16	0N136D		Leva	Lever
17	0N136S		Leva	Lever
18	0G000032		Soffietto	Bellows
19	0E110		Adesivo	Sticker
20	0P641		Perno fermacavo	Cable-holding pin
21	0U404		Camma	Cam
22	0V226		Mozzo	Hub
23	0ZD102	TCEI8,8M10X70DACRO	Vite	Screw
24	0ZD112	TCEI 8.8 8x30 DACRO	Vite	Screw
25	0Z407	M7	Dado cieco	Box nut
26	0I236-*		Imbottitura	Upholstery
27	0ZD009	TE 8.8 8x65 DACRO	Vite	Screw
28	0V208		Manopola	Handle
29	0G015		Antivibrante	Damper
30	0K005		Cuscinetto	Bearing
31	A047		Supporto tabella	Table support
32	0I236	TSEI 4x12 Z	Vite	Screw
33	0I251-*		Imbottitura	Upholstery
34	0G206	50x50	Tappo	Plug
35	0D022-*		Telaio	Frame
36	0C532-*	1610	Carter	Casing
37	0E149AA	(SILVER LINE)	Adesivo	Sticker
38	0E501		Targhetta "Technogym"	Technogym plate
39	0Z602	ø 3x10	Rivetto	Rivet
40	0ZD010	TE 8.8 8x75 DACRO	Vite	Screw
41	0ZD034	TE 8.8 10X20 DACRO	Vite	Screw
42	0C506-*	1610	Carter	Casing
43	0C572-*		Staffa fissaggio carter	Case fixing bracket
44	0Z7024	ø 4.8x19	Vite autofilettante	Self-threading screw
45	0C573-*		Staffa fissaggio carter	Case fixing bracket
46	0G024		Finecorsa	Stop
47	0P102AA	ø 20x1670	Barra	Bar
48	0Z412	M4	Dado autobloccante	Self-locking nut
49	0Z302	ø 5x15 Z	Rondella	Washer
50	0D201		Supporto carrucole	Pulley support
51	0R000036	L=1850	Cavo	Cable
52	0B178AA		Boccola alta	Thick bushing
53	0B000562AA		Boccola bassa	Thin bushing
54	0B000563AA		Boccola media	Medium bushing
55	0P253	70 Kg.	Asta	Bar
56	0P256	50 Kg.	Asta	Bar
57	0B111AB		Boccola	Bushing
58	0F110-*		Piastra	Plate
59	0F101-*		Piastra	Plate

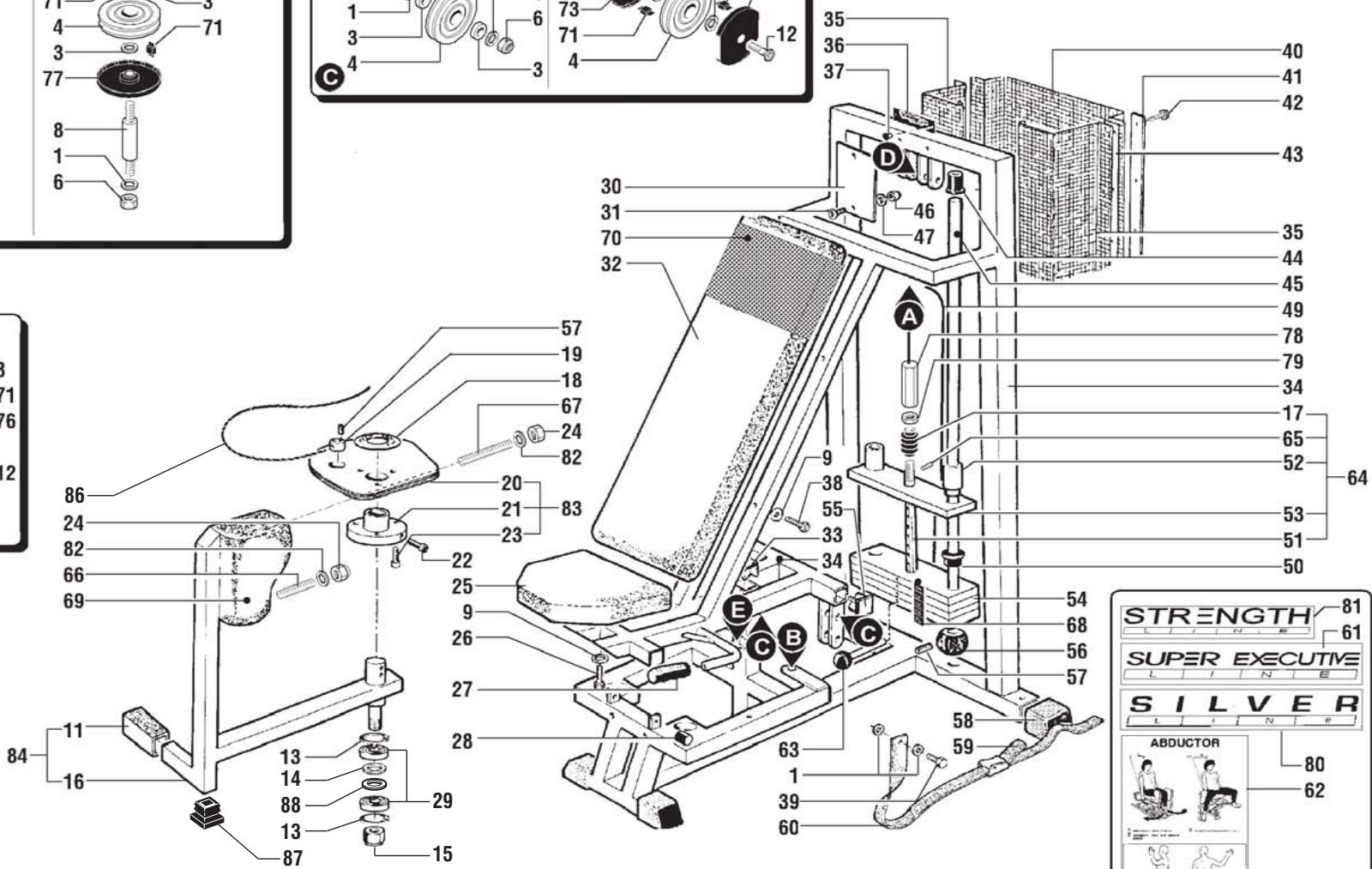
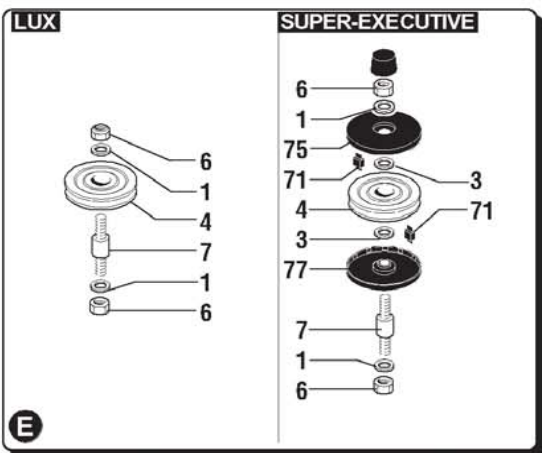
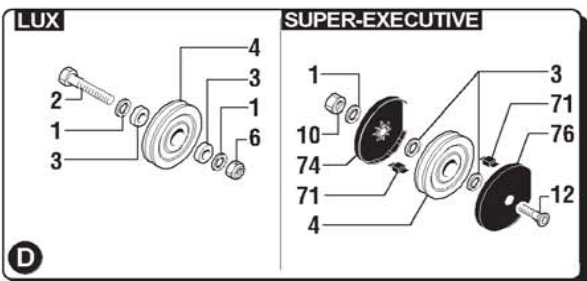
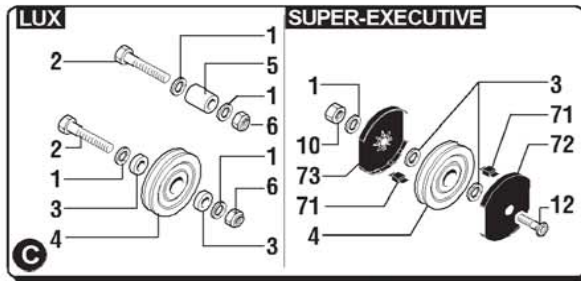
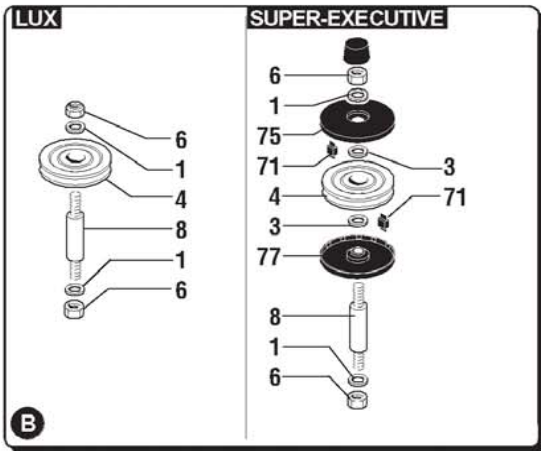
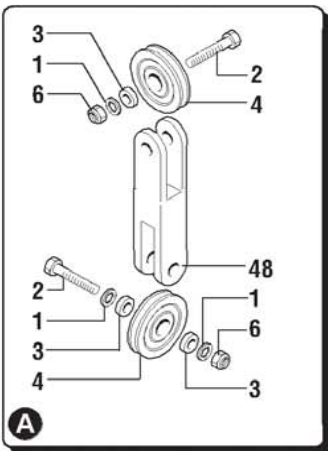
Rif. Ref.	Codice Code	Specifica Specification	Descrizione	Description
55	0G201	ø 40x40	Tappo	Plug
56	0G010		Antivibrante	Damper
57	0Z703	M8x10 DACRO	Grano	Grub screw
58	0V215		Piede telaio	Frame foot
59	0V507		Cinghia con fibia	Belt with buckle
60	0V509		Cinghia senza fibia	Belt without buckle
61	0E100-*	(EXECUTIVE)	Adesivo	Sticker
62	0E101-*	(SUPER-EXECUTIVE)	Adesivo	Sticker
63	0E2M018-*		Adesivo	Sticker
64	H0002065AA		Pomello con calamita	Knob with magnet
65	6FM017-*	50 Kg.	Crociera	Cross member
66	6FM017-*	70 Kg.	Crociera	Cross member
67	0Z672	M8x16	Vite	Screw
68	0P515		Perno	Pin
69	0P514		Perno	Pin
70	0E274-*		Adesivo	Sticker
71	0I237D-*		Imbottitura	Upholstery
72	0I237S-*		Imbottitura	Upholstery
73	0I063F-*		Fodera poggia testa	Headrest protection
74	0V2020		Linguetta	Key
75	0V2039		Protezione	Protection device
76	0V2040		Protezione	Protection device
77	0V2041		Protezione	Protection device
78	0V2042		Protezione	Protection device
79	0V2043		Protezione	Protection device
80	0V2072		Protezione	Protection device
81	0P258		Tirante	Tie rod
82	0P259		Dado	Nut
83	0E146		Adesivo	Sticker
84	0E102-*		Adesivo	Sticker
85	0ZD306	ø 10x30 DACRO	Rondella	Washer
86	6U404		Camma completa	Complete cam
87	6N136D		Braccio completo (destra)	Complete arm (right)
88	6N136S		Braccio completo (sinistra)	Complete arm (left)
89	6D201		Supporto carrucola completo	Complete pulley support
90	0V634	L=1850	Cavo	Cable

Aggiungere al codice la sigla del colore desiderato
Complete the code with any color abbreviation from the list below

Telaio Frame	BN = Bianco - White • BL = Blu - Blue • GL = Giallo - Yellow • GR = Grigio - Grey • NR = Nero - Black • RS = Rosso - Red • RV = Grigio REV - REV Grey • AL = Silver Line - Silver Line
Imbottitura Upholstery	A = Verde chiaro - Light green • B = Blu chiaro - Light blue • D = Rosso - Red • E = Blu scuro - Dark blue • F = Verde scuro - Dark green • G = Grigio - Grey • H = Marrone - Brown • L = Nero - Black • P = Cuoio chiaro - Light brown • R = Verde chiaro - Light green • S = Blu - Blue
Pacco pesi Weightstack	1 = Verniciato nero - Black painted • 2 = Rosso - Red • 3 = Grigio - Grey • 4 = Bianco - White • 5 = Giallo - Yellow • 6 = Blu - Blue • 7 = Verde - Green • 8 = Cromato - Chromium plated
Protezione pacco pesi Weightstack protection	BN = Bianco - White • BL = Blu - Blue • GL = Giallo - Yellow • GR = Grigio - Grey • NR = Nero - Black • RS = Rosso - Red • RV = Grigio REV - REV Grey • AL = Silver Line - Silver Line • GG = Antracite (Silver line) - Anthracite (Silver line)
Adesivo Stickers	B = Bianco - White • N = Nero - Black

Aggiungere al codice la sigla della lingua desiderata
Complete the code with any language abbreviation from the list below

ITA = Italiano - Italian • **ING** = Inglese - English • **FRA** = Francese - French • **TED** = Tedesco - German • **OLA** = Olandese - Dutch



STRENGTH 81

SUPER EXECUTIVE 61

SILVER

ABDUCTOR

80

62

Rif. Ref.	Codice Code	Specifica Specification	Descrizione	Description
87	0G217		Tappo	Plug
88	0Z393	28x40x1	Distanziale	Spacer